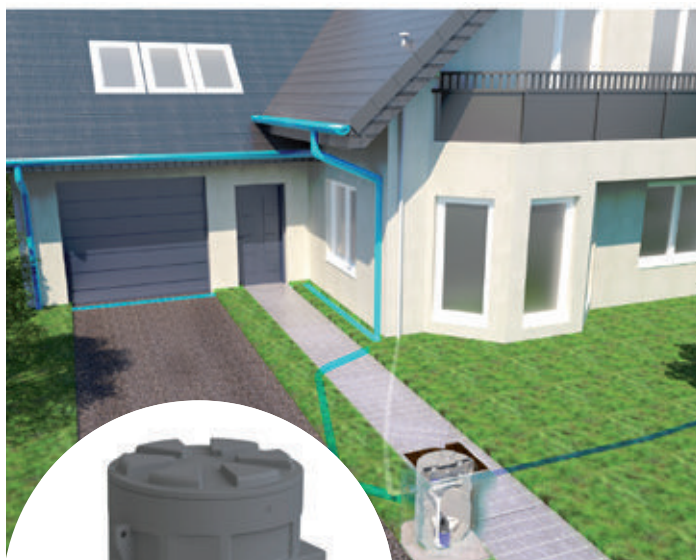


# Sanifos 280

## grijs water, regenwater



Sanifos 280 is een opvoerinstallatie voor het opvoeren van, afhankelijk van het model, regenwater of grijs water. Het is ook geschikt om water uit een individueel behandelingsysteem (IBA) te verpompen. De 280 liter tank is verkrijgbaar in 2 verschillende pompversies: met Sanisub ZPK 40 A of Sanisub Steel 50A en voorzien van drie boorzones voor aanvoerleidingen op maat. De Sanifos 280 wordt geleverd met voorgemonteerd leidingwerk, afsluiters en terugslagklep. Een verhoging van 30 cm is als optie verkrijgbaar.



### PRESTATIES

- TMH max.: 10 m
- Max. debiet: 13 m<sup>3</sup>/h

Volgens model

### PRODUCTVOORDELEN

- Eenvoudige installatie en onderhoud: voorgemonteerd geleverd
- Regelbare wateraanvoer (FEA): 3 zones voor boorgaten op maat
- Automatische werking
- Zelfreinigende tankbodem
- Inclusief terugslagkleppen en afsluitkleppen
- Schroefdeksel met afdichtingsring



### LEVERINGSOMVANG



- Sanisub Steel 50 A of Sanisub ZPK 40 A
- Leidingen met afsluiter en terugslagklep
- 2 afdichtingsringen (DN50 en DN100)



Sanipump ZPK 40 A



Sanisub Steel 50A

### OPTIONEEL

Sanifos verhoging 30 cm

Artikel nr.: RO250239

EAN-code: 3308815081298

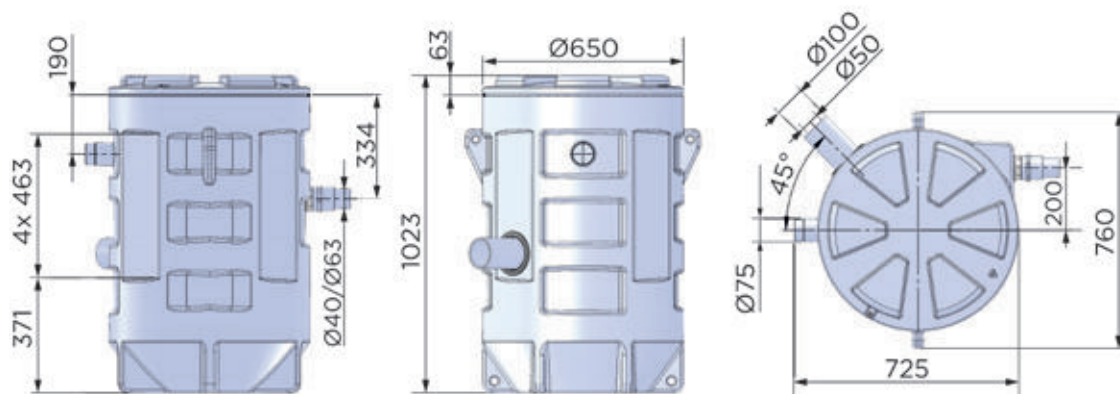


Bedraad alarm Sanifos

Artikel nr.: SANIFOSALARM

EAN-code: 3308815081625

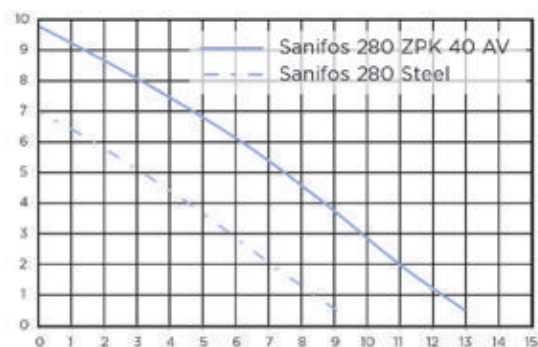




Afmetingen (mm)

## POMPCURVE

Hoogte (m)



Debiet (m<sup>3</sup>/h)

## AANSLUITINGEN



➡ Diameter inlaten ext: 50, 100 mm

➡ Afvoerdiameter ext: 50 mm

↔ Ventilatie diameter ext: 75 mm

	Sanifos 280 ZPK 40 A	Sanifos 280 Steel 50 A
Aantal pompen	1	1
<b>Materialen</b>		
Tank	PE	PE
Leidingen	PVC	PVC
<b>Elektrische kenmerken</b>		
Eigenschappen van de pomp, zie p. 65 en p. 71		
<b>Hydrauliek</b>		
TMH max. (m)	10	7
Max. debiet (m <sup>3</sup> /h)	13	9
Diameter inlaten ext (mm)	50, 100	50, 100
Afvoerdiameter ext (mm)	50	50
Ventilatie diameter ext (mm)	75	75
Totaal volume (L)	280	280
Min. instroomhoogte (mm)	180	180
Max. instroomhoogte (mm)	550	550
Waaier type	meerkanaalswaaier	meerkanaalswaaier
Activeringssysteem	vlotter	vlotter
<b>Identificatie en logistiek</b>		
Brutogewicht (kg)	48,6	46,5
EAN-code	3308815085968	3308815085975
Artikel nr.	SANIFOS2801SUB004	SANIFOS2801STEEL001