

TOEPASSINGEN



Individueel



Commercieel

OPVOERHOOGTE

14 m



GARANTIES
& UITBREIDINGEN P.10



ZWART WATER
Alle huishoudelijk
zwart water



Regelbare Wateraanvoer (F.E.A.): 3 zones voor boorgaten op maat.

Hoge performance: opvoerhoogte tot 14 m.

Met vermaalsysteem of vortex waaier.

Eenvoudige installatie en onderhoud: volledig uitgerust.

Optionele externe alarmkast en verhoging.



VERMALER
PRO X K2



VORTEX WAAIER
KX V6

SANIFOS® 280

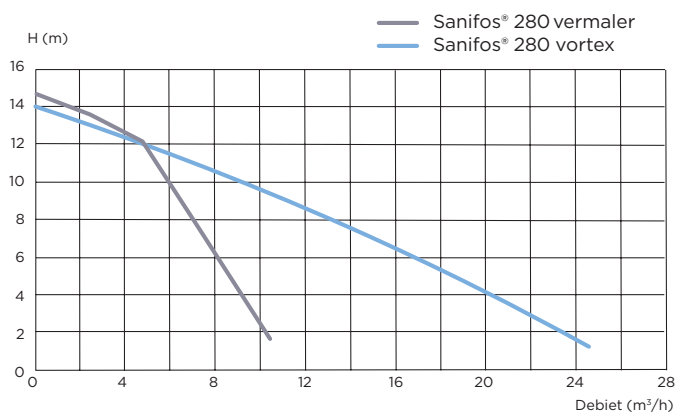
ONDERGRONDSE OPVOERINSTALLATIE 1 POMP

Toepassingen

- Wegpompen van afvalwater van individuele woningen
- Voor een installatie binnen of buiten de woning

Kenmerken

- Materiaal: polyethyleen
- Max. watertemperatuur: 70° C (gedurende max. 5 min.)
- Niveau ON/OFF: 400/100 mm
- Wateraanvoer diepte (FEA): 250-600 mm (met verhoging: 550-900 mm)
- Alarmniveau: 550 mm
- Terugslagklep en afsluiter inbegrepen
- Afvoer ext. 50 mm voor vermaalsysteem
- Afvoer ext. 63 mm voor vortex
- Inlaat ext. 50/100 mm
- Activeringssysteem: vlotter



VERHOEGING SANIFOS 280

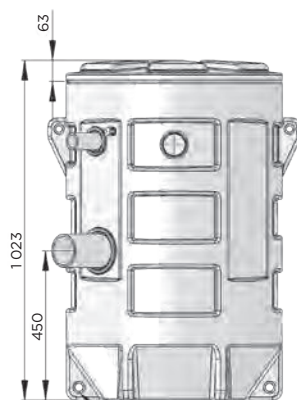
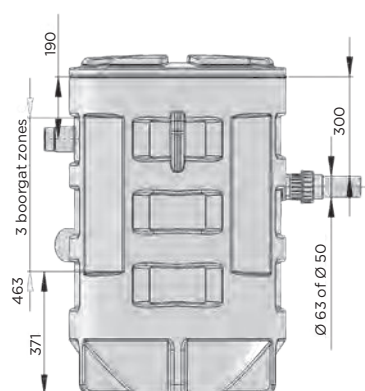
CODE: **RO250239** | EAN 3308815081298



MODEL	EAN	ARTIKEL NR.	SYSTEEM	RESERVOIR (L)	NUTTIG VOLUME (L)	U (V)	P (W)	FREQUENTIE (HZ)	I MAX (A)	TR/MN	BESCHERMINGSKLASSE	Q MAX (m³/h)	H MAX (M)	GEWICHT (KG)	ALARM
SANIFOS 280 1VX S	3 308 815 081 304	SANIFOS280VORTEX	Vortex	280	84	230	1500	50-60	6	2800	IP 68	27	13	48	Optioneel
SANIFOS 280 1GR S	3 308 815 083 117	SANIFOS280GRS	Vermaler									11	14		



BEDRAAD ALARM SANIFOS
CODE: SANIFOSALARM | EAN 3308815081625



2 ankerpunten

