

TOEPASSINGEN



Collectief



Commercieel

OPVOERCAPACITEIT

22 m



GARANTIES
& UITBREIDINGEN P.6



ZWART WATER

Appartementen, commerciële centra, ziekenhuizen, stations



SANICUBIC® 1 SC

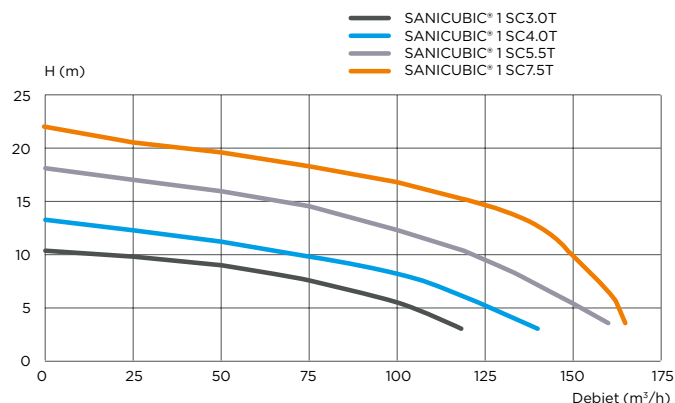
OPVOERINSTALLATIE OP DE VLOER TE PLAATSEN

Toepassingen

- Afvoer van afvalwater van appartementen, huisvestingen; burelen, handelszaken, hotels, ziekenhuizen...

Kenmerken

- Reservoir uit polyethyleen
- pompbehuizing met elleboog DN 100
- Laterale inlaat DN 150
- Extra aansluiting 1 1/2" voor handmatige diafragma pomp (zie p. 89)
- Sterdriehoek starter voor de 7,5 kW versie (inclusief specifieke bedieningskast)
- Bedrijfstemperatuur max. 55° C
- Wijze van gebruik S3 - 25%
- Installatie accessoires (kleppen, afsluiters,...) (zie p. 89)



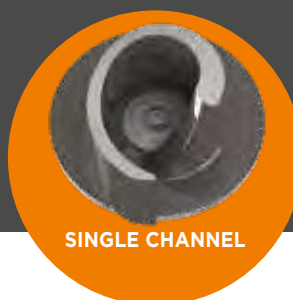
REFERENTIE	EAN	FABRIEKSCODE	SYSTEEM	RESERVOIR (L)	NUTTIG VOLUME (L)	U (V)	P1 (W)	P2 (W)
SANICUBIC 1 SC3.0 T	3 308 815 079 035	CUBIC1SC3.0T	Single Channel	480	270	400	4000	3000
SANICUBIC 1 SC4.0 T	3 308 815 079 042	CUBIC1SC4.0T					5500	4000
SANICUBIC 1 SC5.5 T	3 308 815 079 059	CUBIC1SC5.5T					6300	5500
SANICUBIC 1 SC7.5 T	3 308 815 079 066	CUBIC1SC7.5T					8700	7500



Hoge performance:
3-fase pomp met single
channel waaier.

Blokkerings vrije werking:
80 mm vrije doorgang (versie
3,0 & 4,0 kW) of 100 mm
(versie 5,5 & 7,5 kW).

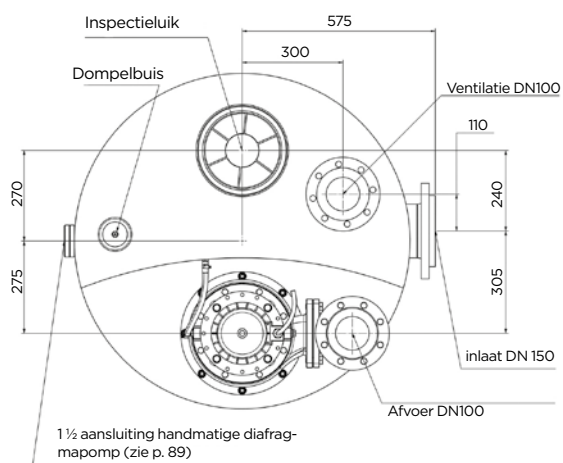
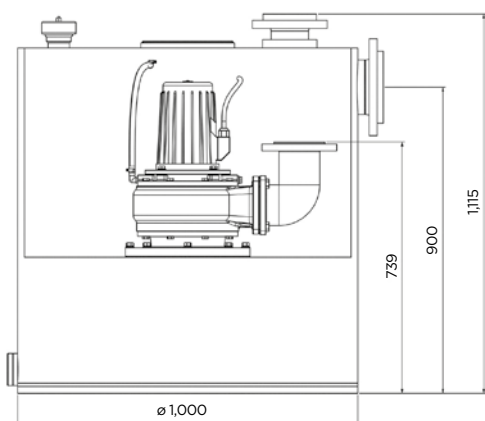
Bedieningspaneel inbegrepen
bij levering.



SINGLE CHANNEL



Inclusief ZPS1
bedieningskast
(zie p. 108)



FREQUENTIE (HZ)	I MAX (A)	TR/MN	BESCHERMINGS- KLASSE	Q MAX (m³/h)	H MAX (M)	GEWICHT (KG)	BEDIENINGS- KAST	BESCHERMINGS- KLASSE BEDIENING	ALARM	PRIJS
50-60	6,9	1400	IP 57	120	10	210	ZPS1	IP 65	Extern, bedraad	€ 7.168,-
	11,2			140	15	220				€ 7.661,-
	12,1			160	18	225		€ 8.206,-		
	16,9			165	22	240		IP 54		€ 9.555,-