

TOEPASSINGEN



Individueel



Commercieel

ZWART WATER

Publieke plaatsen, appartementen

OPVOERHOOGTE

39 m



GARANTIES
& UITBREIDINGEN P.10



SANICUBIC® 2 GR

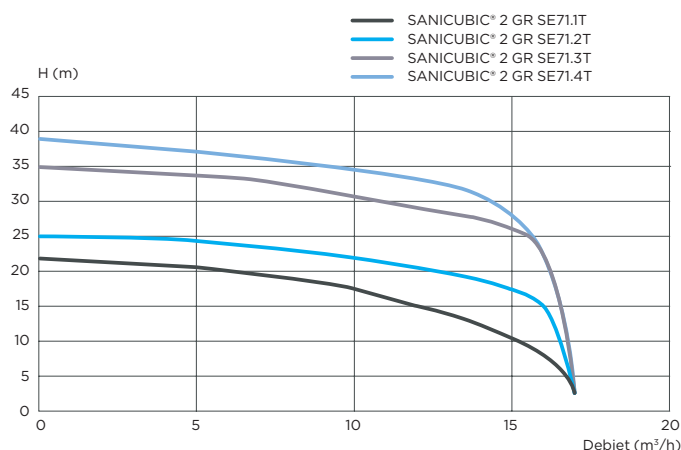
OPVOERINSTALLATIE OP DE VLOER TE PLAATSEN

Toepassingen

- Wegpompen van huishoudelijk afvalwater van appartementen of individuele huizen met hoge opvoerhoogtes
- Publieke plaatsen: stations, musea; cinema, sporthallen

Kenmerken

- Reservoir van polyethyleen met een capaciteit van 150 liter en tot 80 liter bruikbaar volume
- DN50 drukuitlaatflens met elleboog flensaansluiting en kogel terugslagventiel 1 1/4" F
- Max. watertemperatuur: 55° C (gedurende max. 5 min.)
- Niveau ON/OFF: 140-250/30 mm
- Werkwijze S3 - 40%
- Waterdicht door dubbele mechanische afsluiting met tussenliggende oliekamer
- 1 zijdelingse inlaten DN50
- 3 zijdelingse inlaten DN100
- 1 inlaat DN50/100 bovenzijde



| MODEL | EAN | ARTIKEL NR. | SYSTEEM | RESERVOIR (L) | NUTTIG VOLUME (L) | U (V) | P1 (W) | P2 (W) |
|-------------------------|-------------------|-----------------|----------|---------------|-------------------|-------|--------|--------|
| SANICUBIC 2 GR SE71.1 T | 3 308 815 079 165 | CUBIC2GRSE71.1T | Vermaler | 150 | 80 | 400 | 2x2100 | 2x1700 |
| SANICUBIC 2 GR SE71.2 T | 3 308 815 079 172 | CUBIC2GRSE71.2T | | | | | 2x3900 | |
| SANICUBIC 2 GR SE71.3 T | 3 308 815 079 189 | CUBIC2GRSE71.3T | | | | | | |
| SANICUBIC 2 GR SE71.4 T | 3 308 815 079 196 | CUBIC2GRSE71.4T | | | | | | |



Compacte afmetingen.

**Hoge performance:
2 pompen met vermaler
3-fase.**

Pre-geassembleerd.

**Aansluitingsonderdelen en
terugslagklep inbegrepen.**

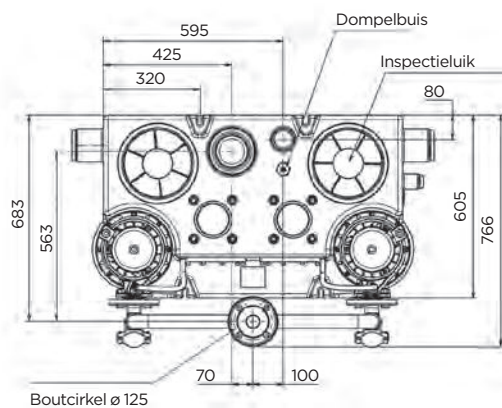
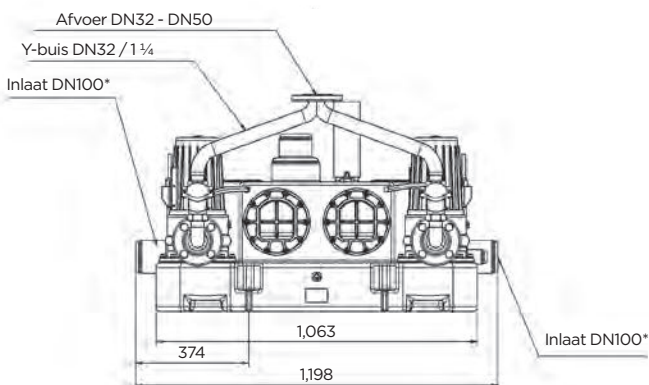
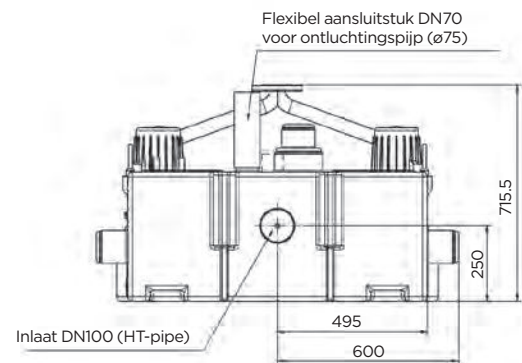
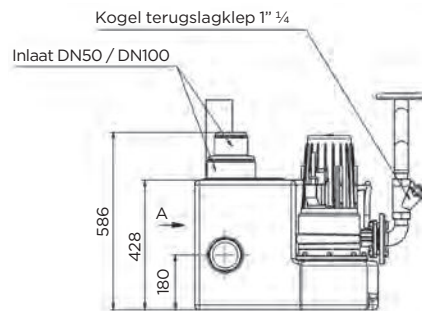
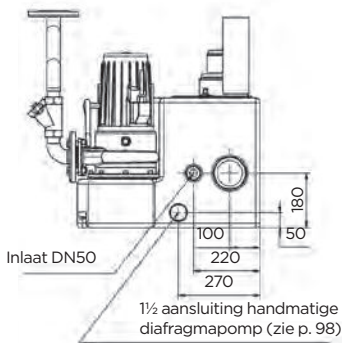
**Bedieningskast bij levering
inbegrepen.**



Inclusief ZPS2 bedieningskast met geïntegreerd alarm (akoestisch en visueel) (zie p. 116)



**VERMALER
PRO X K3**



* Deze invoer moet direct na het opvoerstation op een hoogte van 250 mm boven het grondniveau worden gericht.

| FREQUENTIE (HZ) | I MAX (A) | TR/MN | BESCHERMINGS- KLASSE | Q MAX (m³/h) | H MAX (M) | GEWICHT (KG) | BEDIENINGSKAST | BESCHERMINGS- KLASSE BEDIENING |
|-----------------|-----------|-------|-------------------------|--------------|-----------|--------------|------------------|-----------------------------------|
| 50-60 | 2x3,7 | 2800 | IP 68 | 17 | 22 | 137 | ZPS2 pneumatisch | IP 65 |
| | | | | | 25 | | | |
| | 2x6,5 | | | | 35 | 144 | | |
| | | | | | 39 | | | |