

TOEPASSINGEN



Individueel



Commercieel

ZWART WATER

Individuele huizen, handelszaken en winkels

OPVOERHOOGTE

39 m



GARANTIES & UITBREIDINGEN P.10



SANICUBIC® 1 GR

OPVOERINSTALLATIE OP DE VLOER TE PLAATSEN

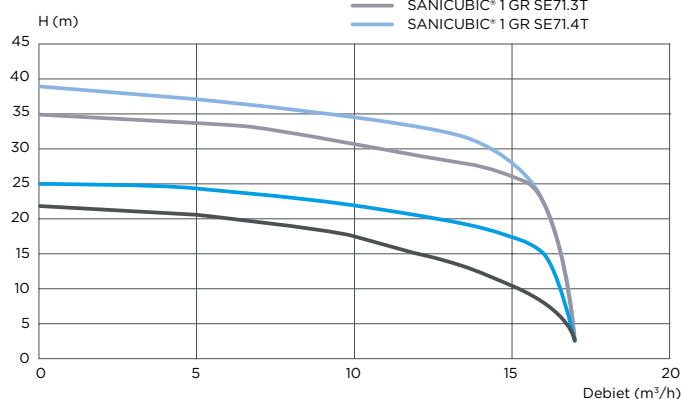
Toepassingen

- Wegpompen van huishoudelijk afvalwater van appartementen of individuele huizen
- Klein collectief, handelszaken collectief sanitair

Kenmerken

- Reservoir van polyethyleen met een capaciteit van 55 liter en tot 45 liter bruikbaar volume
- DN50 drukuitlaatflens met elleboog flensaansluiting en kogelterugslagventiel 1¼" F
- Max. watertemperatuur: 55° C (gedurende max. 5 min.)
- Niveau ON/OFF: 140-250/30 mm
- Werkwijze S3 - 25%
- Waterdicht door dubbele mechanische afsluiting met tussenliggende oliekamer
- 3 zijdelingse inlaten DN50
- 3 zijdelingse inlaten DN100
- 1 inlaat DN50/100 bovenzijde

— SANICUBIC® 1 GR SE71.1S/T
— SANICUBIC® 1 GR SE71.2T
— SANICUBIC® 1 GR SE71.3T
— SANICUBIC® 1 GR SE71.4T



MODEL	EAN	ARTIKEL NR.	SYSTEEM	RESERVOIR (L)	NUTTIG VOLUME (L)	U (V)	P1 (W)	P2 (W)
SANICUBIC 1 GR SE71.1 S	3 308 815 079 110	CUBIC1GRSE71.1S	Vermaler	55	45	250	2200	1700
SANICUBIC 1 GR SE71.1 T	3 308 815 079 127	CUBIC1GRSE71.1T				400	2100	
SANICUBIC 1 GR SE71.2 T	3 308 815 079 134	CUBIC1GRSE71.2T				3900	3200	
SANICUBIC 1 GR SE71.3 T	3 308 815 079 141	CUBIC1GRSE71.3T						
SANICUBIC 1 GR SE71.4 T	3 308 815 079 158	CUBIC1GRSE71.4T						



Compacte afmetingen.

Hoge performance: 1 pomp met vermaler monofase of 3-fase.

Pre-geassembleerd - aansluitingsonderdelen en terugslagklep inbegrepen.

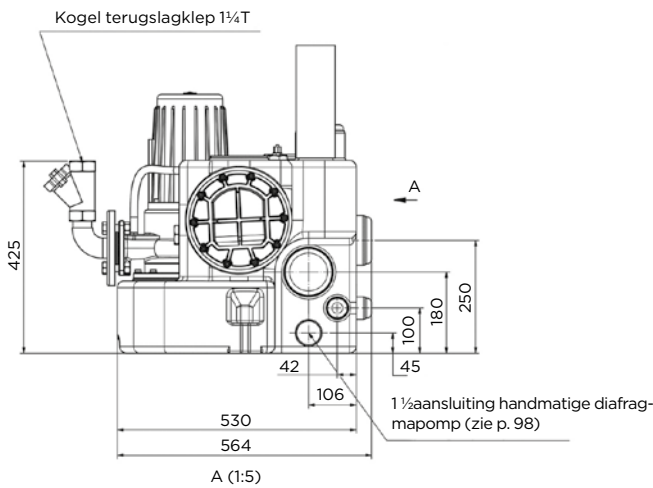
Grote opvoerhoogte.



Inclusief ZPSI bedieningskast met geïntegreerd alarm (akoestisch en visueel) (zie p. 116)

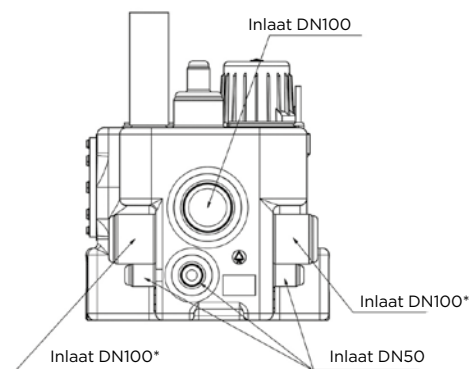
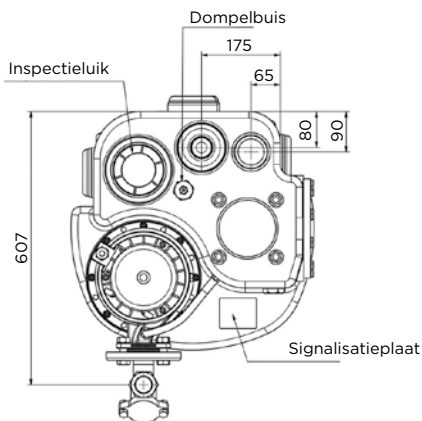
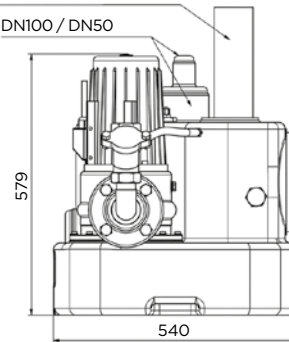


VERMALER PRO X K3



Flexibel aansluitstuk DN70 voor ontluuchtingspijp (ø75)

Inlaat DN100 / DN50



* Deze invoer moet direct na het opvoerstation op een hoogte van 250 mm boven het grondniveau worden gericht.

FREQUENTIE (HZ)	I MAX (A)	TR/MN	BESCHERMINGS- KLASSE	Q MAX (m³/h)	H MAX (M)	GEWICHT (KG)	BEDIENINGSKAST	BESCHERMINGS- KLASSE BEDIENING	PRIJS
50-60	10,5	2800	IP 68	17	22	64	ZPSI pneumatisch	IP65	€ 3.700,-
	3,7					64			€ 3.616,-
	3,7					68			€ 3.781,-
	6,5					68			€ 3.874,-
	6,5					68			€ 4.151,-