

TOEPASSINGEN



Collectief



Commercieel

ZWART WATER

Winkelruimtes, publiek sanitair

OPVOERCAPACITEIT

16 m



GARANTIES
& UITBREIDINGEN P.6



**BESCHIKBAAR
IN 3-FASE**

SANICUBIC® 2 VX

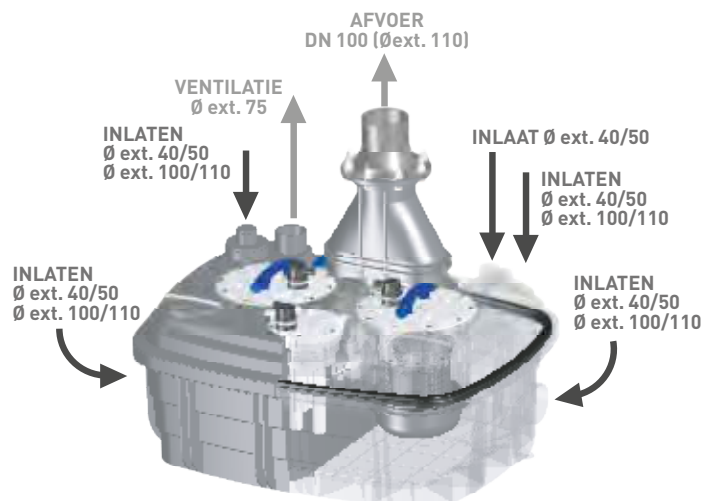
OPVOERINSTALLATIE OP DE VLOER TE PLAATSEN

Toepassingen

- Afvoeren van afvalwater van winkels, residentiële zones, appartementen of winkels
- Installatie in het gebouw
- Voor openbare plaatsen

Kenmerken

- Reservoir in polypropyleen versterkt met glasvezel
- Max. vloeistoftemperatuur afvalwater: 70° C intermitterend (max. 5 min)
- Niveau ON/OFF: 166/100 mm
- Alarmniveau 240 mm
- Diameter afvoerbuis: ext 90 of 110
- Externe bedieningskast (4 m kabel)
- Alarmkastje voor bedraad hoor -en visueel alarm (5 m kabel)
- 5 ingangen



REFERENTIE	EAN	FABRIEKSCODE	SYSTEEM	RESERVOIR (L)	NUTTIG VOLUME (L)	U (V)	P (W)
SANICUBIC 2 VX S	3 308 815 063 140	CUBIC2XLVX	Vortex	120	26	230	2 x 2000
SANICUBIC 2 VX S SMART*	3 308 815 076 171	CUBIC2XLVXSMART					2 x 3500
SANICUBIC 2 VX T	3 308 815 074 689	CUBIC2XLVXTRI				400	2 x 3500
SANICUBIC 2 VX T SMART*	3 308 815 076 188	CUBIC2XLVXTRISMA					



Hoge performance:
2 Vortex pompen, monofase
of 3-fase.

Beschikbaar met externe
bedieningskast en alarmkast
SMART voor een optimale
bedrijfszekerheid.

Directe en veilige toegang
tot de pompen.

Accessoires: schuifafsluiters
en actieve koolstoffilter
(zie p. 88).



SMART bedieningskast*
(version 2 Pro)



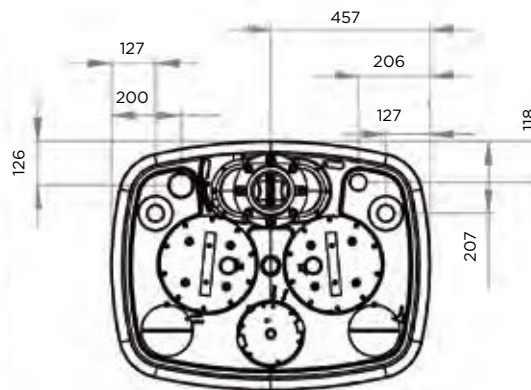
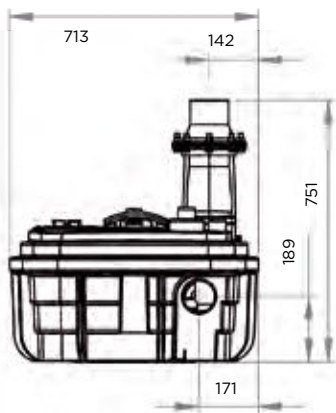
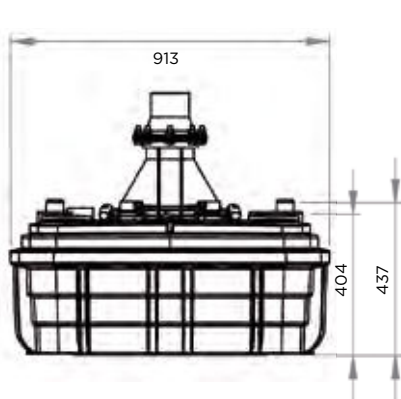
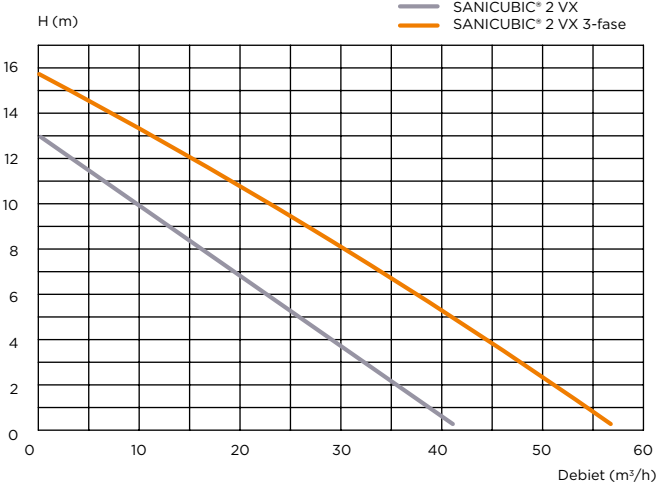
Externe bedieningskast (4 m kabel)



Optioneel alarmkastje voor
bedraad hoor- en visueel
alarm (5 m kabel)



VORTEX WAAIER
KX V6



FREQUENTIE (HZ)	I MAX (A)	TR/MN	BESCHERMINGS- KLASSE	Q MAX (m³/h)	H MAX (M)	GEWICHT (KG)	BEDIENINGS- KAST	BESCHERMINGS- KLASSE BEDIENING	ALARM	PRIJS
50-60	16	2800	IP 68	40	13	59	Klassiek	IP X4	Extern, bedraad	€ 6.203,-
							SMART*			€ 6.407,-
	12			55	16	60	Klassiek			€ 9.169,-
							SMART*			€ 8.510,-

* SMART bedieningskast: levertermijn op aanvraag