

TOEPASSINGEN



Commercieel

OPVOERHOOGTE

13 m



GARANTIES
& UITBREIDINGEN P.10



ZWART WATER
Kleine gebouwen en winkels



SANICUBIC® 2 Classic/Pro

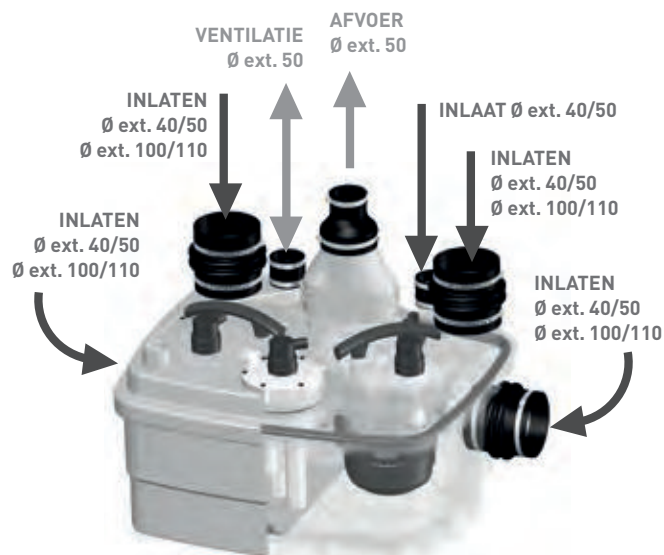
OPVOERINSTALLATIE OP
DE VLOER TE PLAATSEN

Toepassingen

- Kleine gebouwen: grijswater van badkamers, wasruimtes
- Winkels: zwart water van meerdere WC's
- Restaurant keukens

Kenmerken

- Reservoir in polypropyleen versterkt met glasvezel
- Max. watertemperatuur: 40° C (70° C gedurende max. 5 min.)
- Diameter afvoerbuiss: ext. 50 mm
- 5 inlaten: 1 x ext. 40/50 mm; 4 x ext. 40/50/100/110 mm
- Niveau ON/OFF: 140/60 mm
- Alarmniveau 210 mm
- Externe bedieningskast inbegrepen (4 m kabel)
- SANICUBIC 2 Classic: alarmkastje voor bedraad hoor- en visueel alarm (5 m kabel)
- SANICUBIC 2 Pro: draadloos alarmkastje



MODEL	EAN	ARTIKEL NR.	SYSTEEM	RESERVOIR (L)	NUTTIG VOLUME (L)	U (V)	P (W)
SANICUBIC 2 GR S CLASSIC	3 308 815 074 443	R4LCIP68NM	Vermaler	45	17,5	230	2x1 500
SANICUBIC 2 GR S PRO	3 308 815 074 450	R4STDIP68NM					
SANICUBIC 2 GRS S PRO SMART*	3 308 815 075 457	R4STDIP68NMSMART					



**Hoogwaardig SFA
PRO X K2 vermaalsysteem.**

**Alternerende werking
van 2 motoren en simultaan
in geval van alarm.**

**Eenvoudige installatie en
onderhoud, directe en veilige
toegang tot de motor en
niveausensor.**

**Accessoires: Schuifafsluiters
en actieve koolstoffilter
(zie p. 99).**



SMART bedieningskast*
(versie Pro Smart)



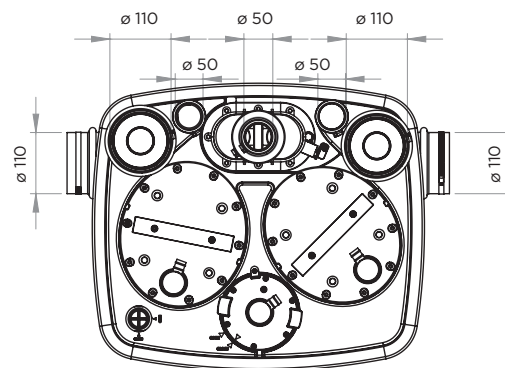
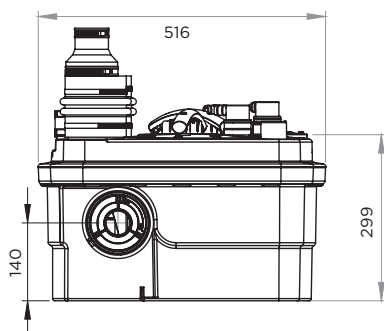
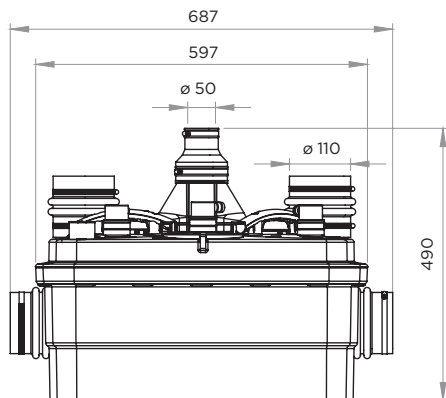
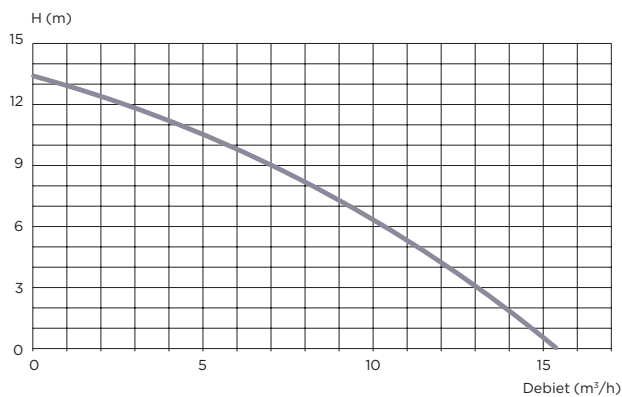
Alarmpastje met
akoestisch & visueel alarm.
Bedraad (5 m kabel) 2 Classic.
Draadloos 2 Pro & Smart



Externe bedienings-
kast (4 m kabel)



VERMALER
PRO X K2



FREQUENTIE (HZ)	I MAX (A)	TR/MN	BESCHERMINGS- KLASSE	Q MAX (m³/h)	H MAX (M)	GEWICHT (KG)	BEDIENINGS- KAST	BESCHERMINGS- KLASSE BEDIENING	ALARM
50-60	15	2 800	IP 68	15	15	35,5	Standaard	IP X4	Standaard bedraad
						33			Standaard draadloos
						SMART*	IP 54	Standaard draadloos	

* SMART bedieningskast: levertermijn op aanvraag