

TOEPASSINGEN



Individueel

ZWART WATER
Privé woningen, collectief sanitair

OPVOERHOOGTE

13 m



GARANTIES
& UITBREIDINGEN P.10



SANICUBIC® 1 WP

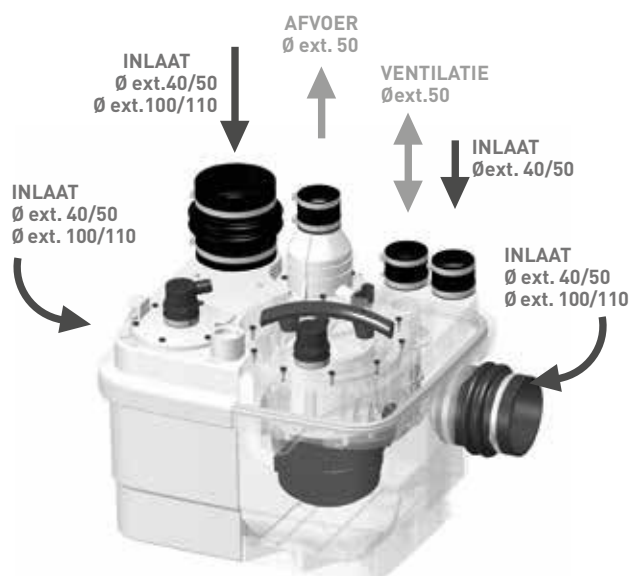
OPVOERINSTALLATIE OP
DE VLOER TE PLAATSEN

Toepassingen

- Privé woningen
- Collectief sanitair
- Keukens van restaurants & bars

Kenmerken

- Hoogwaardig SFA PRO X K2 vermaalsysteem
- Reservoir in polypropyleen versterkt met glasvezel
- Max. watertemperatuur: 40° C
(70° C gedurende max. 5 min.)
- Diameter afvoerbuiss ext. 50 mm
- 4 inlaten: 1 x ext. 40/50 mm ; 3 x ext. 40/50/100/110 mm
- Niveau ON/OFF: 140/70 mm
- Alarmniveau 210 mm
- Alarm en bedieningskast inbegrepen
- Afsluiters en koolstoffilters als optie verkrijgbaar
(zie p. 99)



| MODEL | EAN | ARTIKEL NR. | SYSTEEM | RESERVOIR (l) | NUTTIG VOLUME | U (V) | P (W) |
|---------------------|-------------------|-------------|---------|---------------|---------------|-------|-------|
| SANICUBIC 1 GR S WP | 3 308 815 074 436 | CUBIC1P68NM | Vermler | 32 | 10 L | 230 | 1500 |



**Hoogwaardig SFA
PRO X K2 vermaalsysteem.**

**Bedrijfszekerheid met
externe kast voor hoor- en
zichtbaar alarm.**

**Eenvoudige installatie en
onderhoud, directe en veilige
toegang tot de motor en
niveausensor.**

**Waterbestendig IP68 met
externe bedieningskast.**



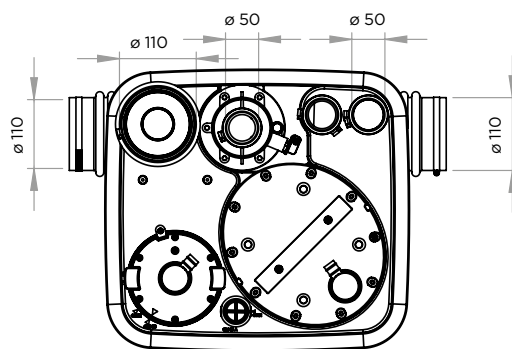
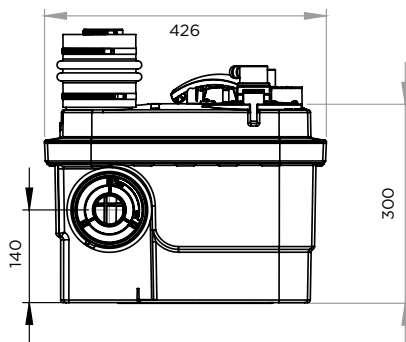
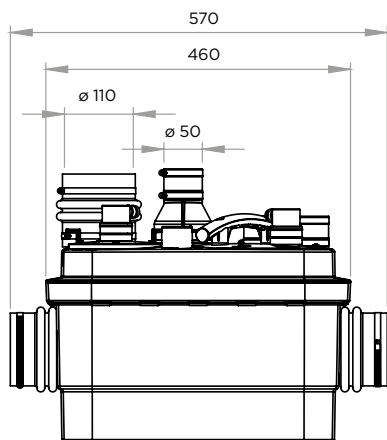
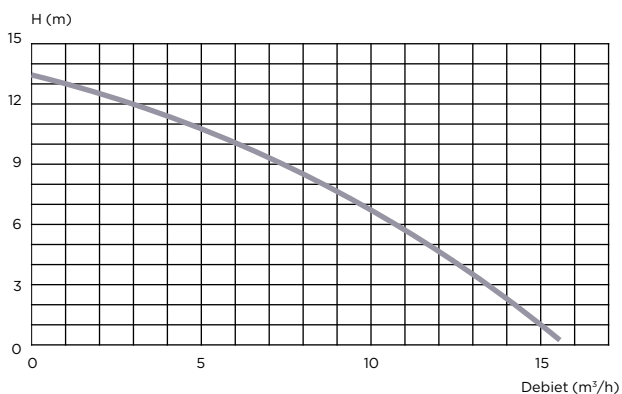
Standaard bedraad
alarmkastje met
akoestisch & visueel
alarm (5 m kabel)



Externe standaard
bedieningskast
(4 m kabel)



**VERMALER
PRO X K2**



| FREQUENTIE (HZ) | I MAX (A) | TR/MN | BESCHERMINGS- KLASSE | Q MAX (m³/h) | H MAX (M) | GEWICHT (KG) | BEDIENINGSKAST | BESCHERMINGSKLASSE BEDIENING | ALARM | PRIJS |
|-----------------|-----------|-------|-------------------------|--------------|-----------|--------------|----------------|---------------------------------|-------------------|-----------|
| 50-60 | 6 | 2 800 | IP 68 | 15 | 13 | 23 | Standaard | IP X4 | Standaard bedraad | € 2.006,- |