

Sanicom 1



11 m



PRODUCTVOORDELEN

- Gemakkelijke installatie, lage inlaat aan elke zijde voor grotere flexibiliteit
- Gemakkelijk onderhoud
- Geïntegreerde bediening
- Laag inschakelniveau
- Maximale watertemperatuur tot 90°C gedurende max. 5 min.

INHOUD VERPAKKING

Terugslagklep en aansluitingen

OPTIONEEL

Alarmkast bedraad Sanicom 1

EAN-code: 3308815083384
Artikel nr.: BOITALARMCOM1002

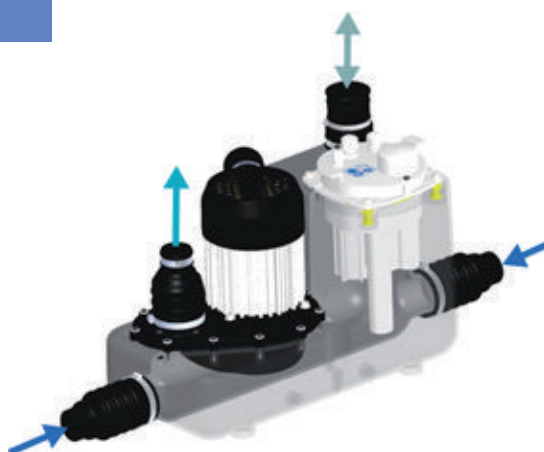


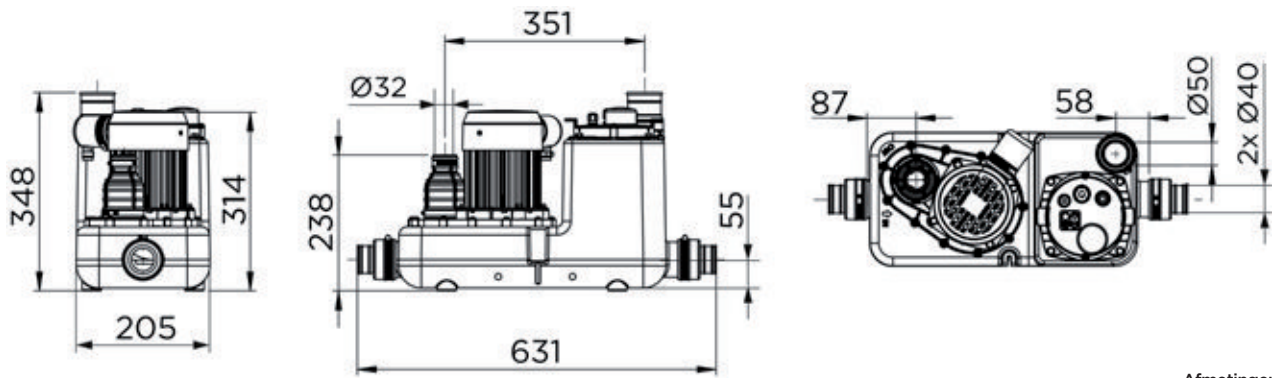
AANSLUITINGEN

➡ Diameter inlaten ext: 40, 50 mm

➡ Afvoerdiameter ext: 32 mm

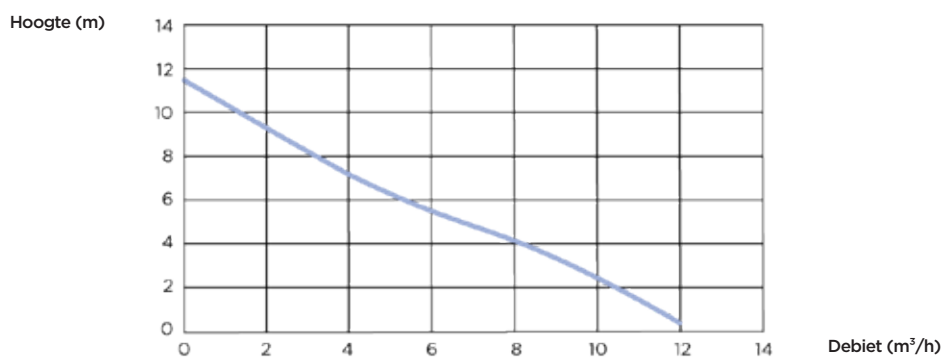
↕ Ventilatie diameter ext: 50 mm





Afmetingen (mm)

POMPCURVE



	Sanicom 1
Type bedieningskast	geïntegreerd
Materialen	
Tank	PE
Pomphuis	PA 12 GF
Motorhuis	aluminium
Waaier	PA 6 GF
Elektrische kenmerken	
Spanning (V)	230
Frequentie (Hz)	50-60
Opgenomen motorvermogen (P1) (W)	750
Afgegeven motorvermogen (P2) (W)	525
Beschermingsgraad (IP)	IPX4
Hydrauliek	
TMH max. (m)	11
Max. debiet (m³/h)	12
Diameter inlaten ext (mm)	40, 50
Afvoerdiameter ext (mm)	32
Ventilatie diameter ext (mm)	50
Totaal volume (L)	14
Nuttig volume (L)	5.7
Niveau AAN/Niveau UIT (mm)	135/50
Alarmniveau (mm)	205
Korrelgrootte (mm)	8
T° Max. verpompte vloeistof (5 min.)	90°C
Waaier type	meerkanaalswaaier
Activeringssysteem	pneumatisch
Identificatie en logistiek	
Brutogewicht (kg)	11.5
EAN-code	3308815082851
Artikel nr.	COM1002