

TOEPASSINGEN

SANIACCES 1



WC

SANIACCES 2



WC



Wastafel

SANIACCES 3



WC



Wastafel



Bidet



Douche

MAX. AFVOER

5 m



SANI ACCESS® 1 · 2 · 3

GARANTIES & UITBREIDINGEN P.10



Eenvoudige interventie, dubbele toegang tot het product.

Afvoercapaciteit: 80 L/min.



Eenvoudige interventie, dubbele toegang tot het product:

ideaal voor huurpanden.

Laag geluidsniveau:

46 dB(A).



Afgebeeld model: SANIACCESS 2

Aantal mogelijke aansluitingen	1 - 2 - 4
∅ inlaatzijden	100/40 mm
∅ afvoer	22 tot 32 mm
Beschermingsklasse	IP44
Netspanning	220-240 V/50Hz
Max. opgenomen vermogen	400 W
Hoogte douchebak	15 cm
Inclusief terugslagklep en aansluitingen	
Inclusief actief koolstoffilter voor het neutraliseren van geuren	

ARTIKEL NR:

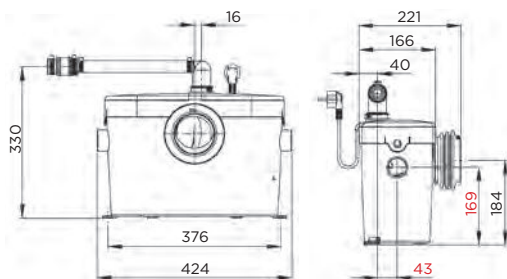
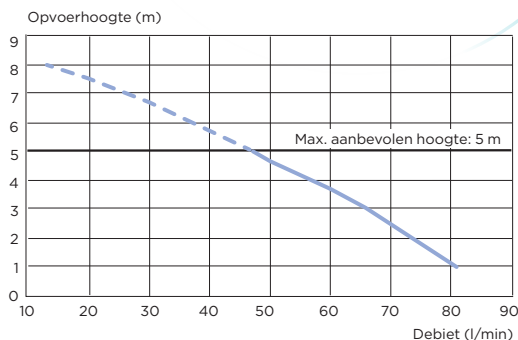
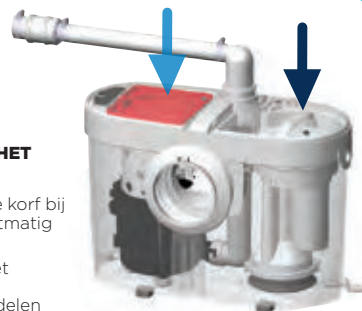
SANIACCES1 | EAN 3308815013169

SANIACCES2 | EAN 3308815013176

SANIACCES3 | EAN 3308815013183

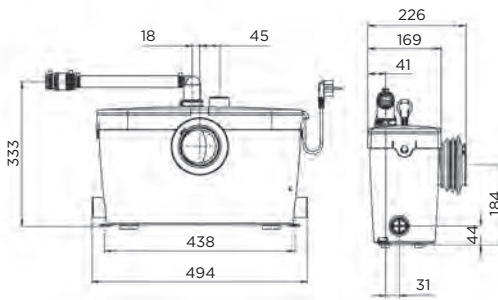
DUBBELE TOEGANG TOT HET PRODUCT

- ➔ Directe toegang tot de korf bij blokkade door onrechtmatig gebruik
- ➔ Directe toegang tot het elektrisch gedeelte ter vervanging van onderdelen



SANIACCESS® 1 - SANIACCESS® 2

*SANIACCESS® 2



SANIACCESS® 3