

# SANIBROYEUR®

BROYEURS & POMPES 2020-2021\*

 **SFA** BENELUX

Shaking up water



\* Les prix HT mentionnés dans ce catalogue sont valables du 1er Avril 2020 jusqu'au 1er Avril 2021.



## UNE QUESTION TECHNIQUE ?

CONTACTEZ-NOUS !



**+31 (0)475 487 100**

Depuis 1958, date de création du SANIBROYEUR®, SFA ne cesse d'innover pour apporter à ses clients des produits silencieux, aux formes contemporaines et à la technicité toujours plus performante.

SFA est connu et reconnu pour la fabrication des broyeurs sanitaires, le fameux SANIBROYEUR®. La marque française a également étendu depuis plusieurs années son expertise à d'autres produits toujours dans le domaine de l'évacuation des eaux. Découvrez tous les produits au travers des 8 familles :

- **BROYEURS**  
les broyeurs sanitaires
- **SANICOMPACT**  
les WC compacts avec broyeur intégré
- **POMPES DE RELEVAGE DOMESTIQUE**  
les pompes de relevage domestiques
- **SANICONDENS**  
les pompes de relevage de condensats de chaudières et de climatiseurs
- **POMPES SEULES**  
pour eaux claires ou usées
- **SANIGREASE**  
bacs et séparateurs de graisses
- **STATIONS À POSER**  
stations de relevage pour eaux grises et noires
- **STATIONS À ENTERRER**  
stations de relevage pour eaux grises et noires

## SOMMAIRE

- 04 | LA + SILENCIEUSE DU MARCHÉ
- 05 | NOS TECHNOLOGIES DE BROYAGE
- 06 | GARANTIE

## 07 SANIBROYEUR®



- 10 | **SANIBROYEUR® X2 UP**
- 11 | **SANITOP® UP**
- 12 | **SANISLIM®**
- 13 | **SANIPRO® XR UP**
- 14 | **SANIPLUS® UP**
- 15 | **SANIBEST® Pro**
- 16 | **SANIWALL® Pro UP**
- 18 | **SANIPACK® Pro UP**
- 19 | **SANIACCESS® 1 • 2 • 3**
- 20 | **ACCESSOIRES**

## 21 SANICOMPACT®



- 24 | **SANICOMPACT® Comfort Box**
- 25 | **SANICOMPACT® Comfort**
- 26 | **SANISMART® NOUVEAUTÉ**
- 27 | **SANICOMPACT® Pro**
- 28 | **SANICOMPACT® Luxe**
- 29 | **SANICOMPACT® C43**
- 30 | **SANICOMPACT® Elite**

## 31 POMPES DE RELEVAGE DOMESTIQUES



- 33 | INSTALLEZ LA DOUCHE OU LA CUISINE QUE VOUS VOULEZ
- 34 | LES AVANTAGES DE LA GAMME +
- 36 | **SANIFLOOR® + 1 • 2 • 3 • 4**
- 38 | **SANIFLOOR® + Tray**
- 39 | **SANIDOUCHE® Flat**
- 40 | **SANIDOUCHE® +**
- 41 | **SANISPEED® +**
- 42 | **SANIVITE® +**
- 43 | **SANIACCESS Pump**

## 44 SANICONDENS®



- 45 | **SANICONDENS® Deco+**
- 46 | **SANICONDENS® Pro**
- 47 | **SANICONDENS® Best**
- 48 | **SANINEUTRAL®**

- 49 | **SANICONDENS® Clim mini**  
**SANICONDENS® Clim pack**

## 50 POMPES SEULES®



- 52 | **SANISUB® 400**
- 53 | **SANISUB® ZPK/S ZPK**
- 54 | **SANIPUDDLE®**
- 55 | **SANISUB® Steel**
- 56 | **SANIWELL®**

- 57 | **SANIPUMP® ZPG 71**
- 58 | **SANIPUMP® GR/VX**
- 59 | **SANIPUMP® ZFS 71**
- 60 | ACCESSOIRES

## 62 SANIGREASE®



- 62 | LES FONCTIONS DES BACS... **NOUVEAUTÉ**
- 63 | **SANIGREASE® T24** **NOUVEAUTÉ**
- 64 | **SANIGREASE® T** **NOUVEAUTÉ**
- 65 | **SANIGREASE® S** **NOUVEAUTÉ**

## 66 STATIONS À POSER



- 66 | SANICOM & SANICUBIC
- 72 | **SANICOM® 1**
- 73 | **SANICOM® 2**
- 74 | **SANICUBIC® 1 WP**
- 76 | **SANICUBIC® 2 Classic/Pro**
- 78 | **SANICUBIC® 2 VX**
- 80 | **SANICUBIC® 1 GR**

- 82 | **SANICUBIC® 2 GR**
- 84 | **SANICUBIC® 1 SC**
- 86 | **SANICUBIC® 2 SC**
- 88 | VANNES D'ARRÊT
- 89 | ACCESSOIRES
- 90 | AIDE AU CHOIX

## 91 STATIONS À ENTERRER



- 92 | SANIFOS, GAMME COMPLETE
- 98 | **SANIFOS® 110**
- 100 | **SANIFOS® 280**
- 102 | **SANIFOS® 610**
- 104 | **SANIFOS® 1300**
- 106 | **SANIFOS®**  
**1600/2100/3100**

- 108 | CONTROL BOX
- 109 | AQUA XL
- 110 | COUVERCLES
- 111 | ACCESSOIRES
- 114 | VOUS AVEZ UN PROJET

- 118 | **RÉCAPITULATIF**
- 122 | **CONTACT**



## SFA VOUS PROPOSE LA GAMME DE BROyeurs ET DE POMPES



### LA + SILENCIEUSE DU MARCHÉ !

QUELQUES EXEMPLES PAR GAMME

SANIBROYEUR*	<b>SANIPRO® XR UP</b>	<b>46</b> dB(A)
SANICOMPACT*	<b>SANICOMPACT® Pro</b>	<b>51</b> dB(A)
SANIPOMPE*	<b>SANIDOUCHE® +</b>	<b>40</b> dB(A)
SANICONDENS*	<b>SANICONDENS® Deco+</b>	<b>25</b> dB(A)



## RESPECT DES NORMES



Les pompes et broyeurs **SANIBROYEUR®** répondent aux normes européennes en vigueur (EN 12050-3, EN 12050-2 et EN 12050-1) et sont produits dans une usine certifiée ISO 9001 et ISO 14001.



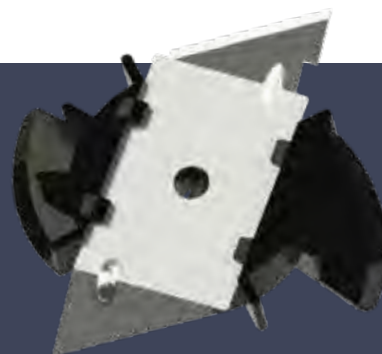
Si les broyeurs SFA restent des références depuis leur création, c'est grâce aux efforts permanents de recherche et développement du groupe. Niveau sonore, accessibilité, design, sont autant d'éléments clés pour répondre aux besoins de nos utilisateurs.

CES SOLUTIONS D'ÉVACUATION DISCRÈTES SONT RENDUES POSSIBLES GRÂCE À L'EFFICACITÉ DES DIFFÉRENTS SYSTÈMES DE BROYAGE À L'INTÉRIEUR DES APPAREILS.

## NOS TECHNOLOGIES DE BROYAGE

### COUTEAU MONO-LAME

Le couteau mono-lame coupe les effluents en fines particules. La dilacération des matières et du papier hygiénique, réalisée grâce aux rotations de la lame en acier, et le refoulement des eaux noires sont effectués sur le même axe.



### DISQUE MULTI-COUTEAUX

Le disque multi-couteaux permet un broyage par dilacération. Cette technologie est présente dans la gamme SANICOMPACT® et fait fonction de turbine.



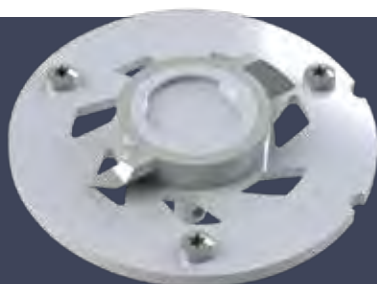
ROUE FERMÉE  
SANICOM® 1  
SANICOM® 2



ROUE MONOCANAL  
SANICUBIC® 1 SC  
SANICUBIC® 2 SC



ROUE BICANAL  
SANIPUMP® ZPG  
SANIFOS® 1600/2100/3100



ROUE DILACÉRATRICE Pro X K2  
SANICUBIC® 1 WP  
SANICUBIC® 2 CLASSIC  
SANICUBIC® 2 PRO  
SANIFOS® 110/280/610/1300  
SANIPUMP® GR



ROUE DILACÉRATRICE Pro X K3  
SANICUBIC® 1 GR  
SANICUBIC® 2 GR  
SANIFOS® 1600/2100/3100  
SANIPUMP® ZFS



ROUE VORTEX KX V6  
SANICUBIC® 2 VX  
SANIFOS® 280/610/1300  
SANIPUMP® VX

PROFITEZ DE L'EXTENSION  
DE GARANTIE EXCEPTIONNELLE

**2 ANS + 3 ANS\***



**\* POUR TOUS LES PRODUITS  
DES GAMMES **UP** ET **+****

**Produits installés par des  
professionnels **UNIQUEMENT****

**[www.sanibroyeur.info](http://www.sanibroyeur.info) > Garantie-SAV**

**EXTENSION DE GARANTIE DE 3 ANS (2 ANS + 3 ANS) :**

SANIBROYEUR® X2 UP, SANITOP® UP  
SANIPRO® XR UP, SANIPLUS® UP  
SANIPACK® UP, SANIWALL® Pro UP  
SANIDOUCHE® +, SANISPEED® +, SANIVITE® +

**EXTENSION DE GARANTIE D'UN AN (2 ANS + 1 AN) :**

SANIACCESS® 1, SANIACCESS® 2, SANIACCESS® 3,  
SANIBEST® Pro, SANICOMPACT® Comfort, SANICOMPACT® Comfort Box,  
SANICOMPACT® PRO, SANICOMPACT® Luxe, SANICOMPACT® C43,  
SANICOMPACT® Elite, TRAYMATIC Int./Ext., SANIDOUCHE® Flat, SANIACCESS® Pump

Tous les autres produits de la gamme **SANIBROYEUR®** sont garantis 2 ans.

# SANIBROYEUR®

POUR UN MEILLEUR  
CONFORT D'UTILISATION

## LES AVANTAGES UP

Intervention facilitée  
en cas de blocage

Des produits toujours  
plus silencieux

### SOLUTIONS POUR WC À POSER

- 1 | SANIBROYEUR® X2 UP
- 2 | SANITOP® UP
- 3 | SANIPRO® XR UP
- 4 | SANIPLUS® UP



#### REMPLECE UN BROYEUR DÉJÀ INSTALLÉ

- Empattement, performances, position de l'évacuation et des entrées de l'appareil identiques
- Remplacement sans modification de l'installation existante



#### INTERVENTION FACILITÉE EN CAS DE BLOCAGE

- Accès central au panier pour retirer facilement un corps étranger
- Sans démonter l'appareil
- Sans vider la cuve



#### DES PRODUITS TOUJOURS PLUS SILENCIEUX

- Amortisseurs renforcés : réduction des vibrations et du bruit
- Gamme de broyeurs la plus silencieuse du marché
- 46 dB(A)



#### DESIGN MODERNE

- Lignes épurées pour s'intégrer discrètement derrière un WC

### SOLUTIONS POUR CUVETTES SUSPENDUES

- 1 | SANIPACK® Pro UP
- 2 | SANIWALL® Pro UP



1

2



#### DOUBLE ACCÈS AU PRODUIT

- Accès direct au panier en cas de blocage suite à une mauvaise utilisation
- Accès direct à la partie électrique pour remplacer les pièces d'usure



#### DES PRODUITS TOUJOURS PLUS SILENCIEUX

- Gamme de broyeurs pour cuvettes suspendues la plus silencieuse du marché
- 48 dB(A)




Bénéficiez de **3 ans de garantie supplémentaires** sur tous les produits de la gamme «UP»

Enregistrement sur [www.sanibroyeur.info](http://www.sanibroyeur.info) > Garantie-SAV



# SANIBROYEUR®

## APPLICATIONS

	WC	WC suspendu	Lave-mains	Bidet	Cabine de douche	Intervention facilitée
 <p><b>SANIBROYEUR® X2 UP</b> Idéal pour évacuer un WC</p>	✓					✓
 <p><b>SANITOP® UP</b> Permet d'installer 1 WC + 1 lave-mains</p>	✓		✓			✓
 <p><b>SANISLIM®</b> Faible encombrement adapté pour une installation discrète</p>	✓		✓	✓	✓	✓
 <p><b>SANIPRO® XR UP</b> Peut évacuer toutes les eaux d'une salle d'eau</p>	✓		✓	✓	✓	✓
 <p><b>SANIPLUS® UP</b> Cuve de grande capacité : idéal pour recevoir de grands volumes d'eaux</p>	✓		✓	✓	✓	✓
 <p><b>SANIBEST® Pro</b> Broyage ultra-performant ! Idéal pour les collectivités</p>	✓		✓	✓	✓	✓
 <p><b>SANIWALL® Pro UP</b> La solution (broyeur + bâti-support GROHE®) pour installer une cuvette suspendue. Disponible en version à carreler ou habillage en verre</p>		✓	✓	✓	✓	✓
 <p><b>SANIPACK® Pro UP</b> Le broyeur pour cuvette suspendue qui se place dans les cloisons</p>		✓	✓	✓	✓	✓
 <p><b>SANIACCESS® 1-2-3</b> Des solutions complètes idéales pour le locatif</p>	✓		✓	✓	✓	✓



## SFA, L'INVENTEUR DU SANIBROYEUR® DEPUIS 1958 !

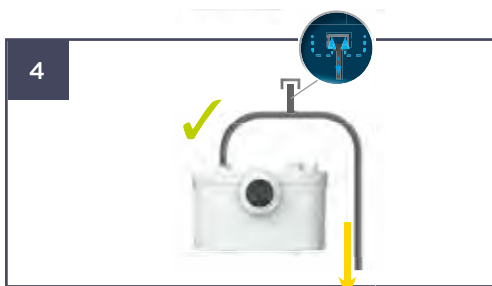
- Marque leader du marché
- Des produits aux lignes épurées dotés de la technologie Silence
- Des moteurs plus efficaces (seulement 400 W)
- Accessibilité simple ou double sans retirer la céramique ou le broyeur grâce à la gamme « UP » et SANIACCESS®



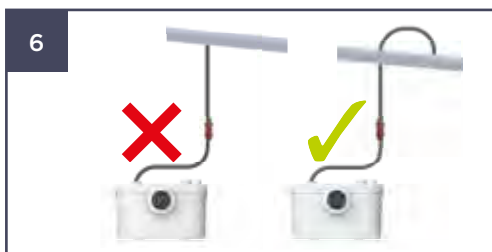
## QUELQUES RÈGLES POUR INSTALLER UN BROYEUR SFA



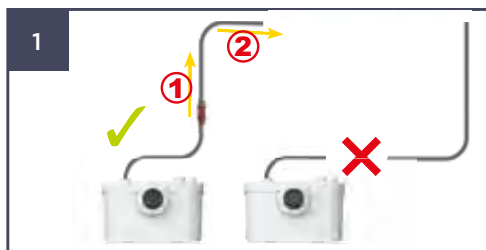
• Pour l'installation de coudes sur la tuyauterie d'évacuation, privilégier 2 coudes à 45° plutôt qu'un coude à 90°. **Les courbures de plus grand rayon DIMINUENT les pertes de charge.**



• Si l'évacuation se fait directement vers le bas, prévoir un clapet aérateur placé au point **le plus haut**, pour éviter le phénomène de siphonnage.



• La tuyauterie d'évacuation du broyeur doit être raccordée à la chute **par le dessus, dans le sens de l'écoulement.**



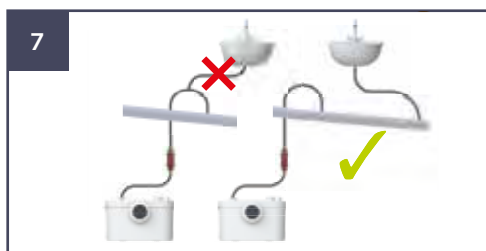
• Le relevage vertical doit être effectué au début de L'ÉVACUATION (1). **À partir du point le plus haut de l'évacuation (2), une pente d'au minimum 1 % est nécessaire.**



• **Prévoir une pente gravitaire** entre les appareils sanitaires et le broyeur SFA.



• L'appareil ne doit pas être installé à **plus de 20 cm derrière le WC, ni à un niveau inférieur à la cuvette.**



• Aucun appareil sanitaire ne doit être raccordé à la tuyauterie d'évacuation **petit diamètre propre au broyeur.**

## APPLICATIONS



WC

## RELEVAGE

4 m



## GARANTIES &amp; EXTENSIONS P.6

**Installation et maintenance facilitées :**

Remplacement facile d'un ancien modèle.

Intervention facilitée grâce à la trappe d'accès au panier.

**Idéal pour évacuer les eaux d'un WC.****Faible niveau sonore :**

Produit silencieux 46 dB(A).

**Esthétique :**

Design moderne avec des lignes épurées.

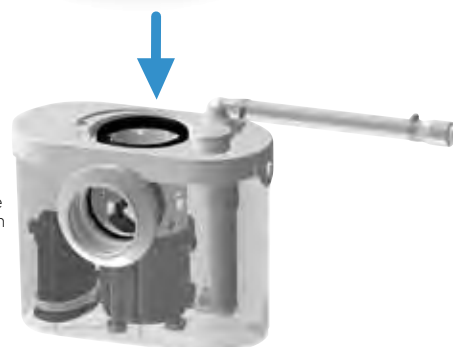
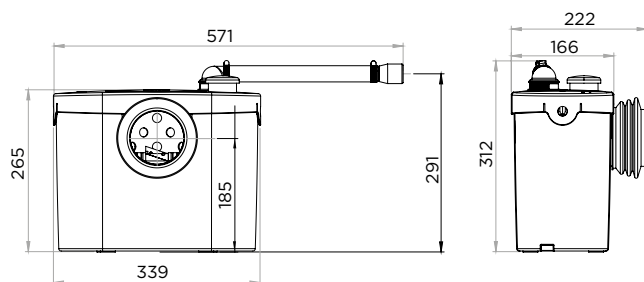


# SANIBROYEUR® X2 <sup>UP</sup>

<b>Nombre d'entrées disponibles</b>	1
<b>∅ des entrées</b>	100 mm
<b>∅ de refoulement conseillé</b>	22 à 32 mm
<b>Indice de protection</b>	IP44
<b>Alimentation</b>	220-240 V/50Hz
<b>Consommation moteur</b>	400 W
Clapet anti-retour et connecteurs fournis	
Filtre à charbon actif inclus, pour neutraliser les odeurs	

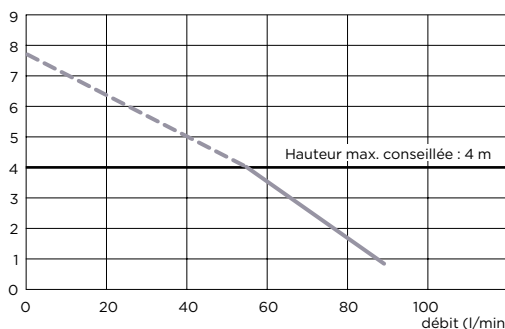
CODE : SXUP | EAN 3308815074191

PRIX : € 719,-

**ACCÈS CENTRAL AU PANIER :**

- ➔ Accès direct au panier en cas de blocage suite à une mauvaise utilisation de l'appareil
- ➔ Sans démonter l'appareil et sans vider la cuve

hauteur de refoulement (m)





APPLICATIONS



WC



Lave-mains

RELEVAGE



GARANTIES & EXTENSIONS P.6



**Installation et maintenance facilitées :**

Remplacement facile d'un ancien modèle.

Intervention facilitée grâce à la trappe d'accès au panier.



**Permet d'installer 1 WC + 1 lave-mains.**

**Faible niveau sonore :**

Produit silencieux 46 dB(A).

**Esthétique :**

Design moderne avec des lignes épurées.



<b>Nombre d'entrées disponibles</b>	2
<b>∅ des entrées</b>	100/40 mm
<b>∅ de refoulement conseillé</b>	22 à 32 mm
<b>Indice de protection</b>	IP44
<b>Alimentation</b>	220-240 V/50Hz
<b>Consommation moteur</b>	400 W
Clapet anti-retour et connecteurs fournis	
Filtre à charbon actif inclus, pour neutraliser les odeurs	

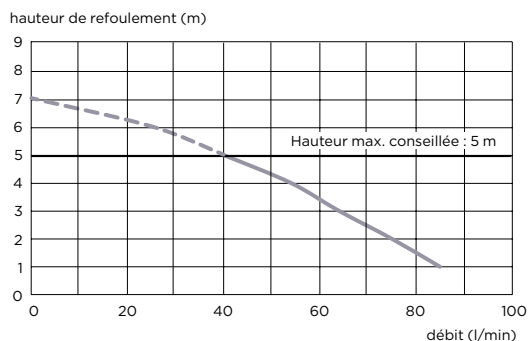
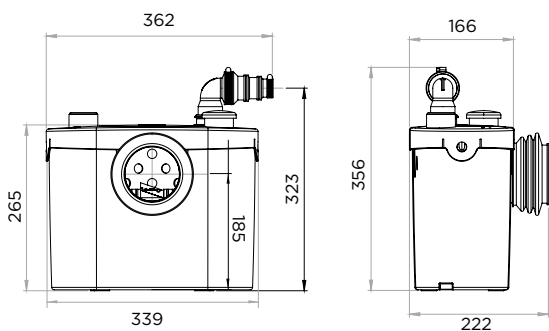
**CODE : ST2UP** | EAN 3308815074061

**PRIX : € 798,-**



**ACCÈS CENTRAL AU PANIER :**

- ➔ Accès direct au panier en cas de blocage suite à une mauvaise utilisation de l'appareil
- ➔ Sans démonter l'appareil et sans vider la cuve



## APPLICATIONS



WC



Lave-mains



Bidet



Douche

## RELEVAGE

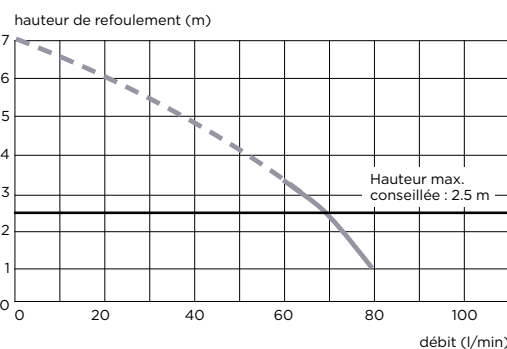
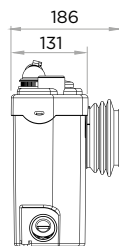
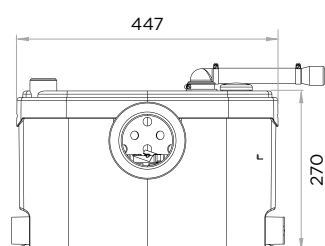
2,5 m



40 m

GARANTIES  
& EXTENSIONS P.6**Permet d'installer une salle  
d'eau complète !****Débit : 80 L/min.****Faible encombrement,  
adapté pour une installation  
discrète.****Chasse d'eau économique.****SANISLIM®**

<b>Nombre d'entrées disponibles</b>	4
<b>∅ des entrées</b>	100/40 mm
<b>∅ de refoulement conseillé</b>	32 mm
<b>Indice de protection</b>	IP44
<b>Alimentation</b>	220-240 V/50Hz
<b>Consommation moteur</b>	400 W
<b>Hauteur bac de douche</b>	15 cm
Clapet anti-retour et connecteurs fournis	
Filtre à charbon actif inclus, pour neutraliser les odeurs	

**CODE : SLIM2** | EAN 3308811219015**PRIX : € 973,-**

APPLICATIONS



WC



Lave-mains



Bidet



Douche

RELEVAGE

5 m



GARANTIES & EXTENSIONS P.6



**Permet d'installer une salle d'eau complète !**

**Installation et maintenance facilitées :**

Remplacement facile d'un ancien modèle.

Intervention facilitée grâce à la trappe d'accès au panier.



**Permet d'évacuer toutes les eaux d'une salle d'eau.**

**Faible niveau sonore :**

Produit silencieux 46 dB(A).

**Esthétique :**

Design moderne avec des lignes épurées.

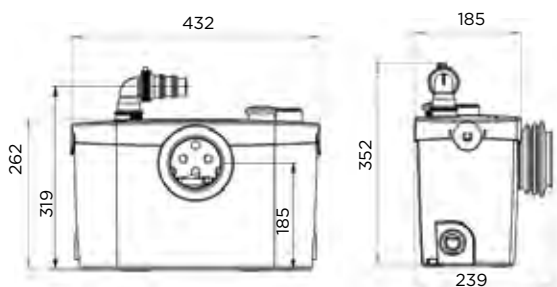


# SANIPRO<sup>®</sup> XR <sup>UP</sup>

<b>Nombre d'entrées disponibles</b>	4
<b>Ø des entrées</b>	100/40 mm
<b>Ø de refoulement conseillé</b>	22 à 32 mm
<b>Indice de protection</b>	IP44
<b>Alimentation</b>	220-240 V/50Hz
<b>Consommation moteur</b>	400 W
<b>Hauteur bac de douche</b>	13 cm
Clapet anti-retour et connecteurs fournis	
Filtre à charbon actif inclus, pour neutraliser les odeurs	

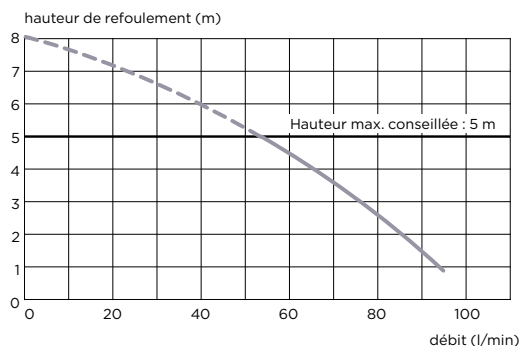
**CODE :** SRUP | EAN 3308815074108

**PRIX :** € 925,-



**ACCÈS CENTRAL AU PANIER :**

- ➔ Accès direct au panier en cas de blocage suite à une mauvaise utilisation de l'appareil
- ➔ Sans démonter l'appareil et sans vider la cuve





## APPLICATIONS



WC



Lave-mains



Bidet



Douche

## RELEVAGE

5 m



## GARANTIES &amp; EXTENSIONS P.6

**Installation et maintenance facilitées :**

Remplacement facile d'un ancien modèle.

Intervention facilitée grâce à la trappe d'accès au panier.

**Grande capacité, idéal pour recevoir de grands volumes d'eau.****Faible niveau sonore :**

Produit silencieux 46 dB(A).

**Esthétique :**

Design moderne avec des lignes épurées.



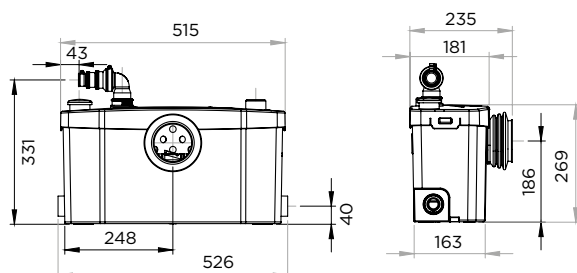
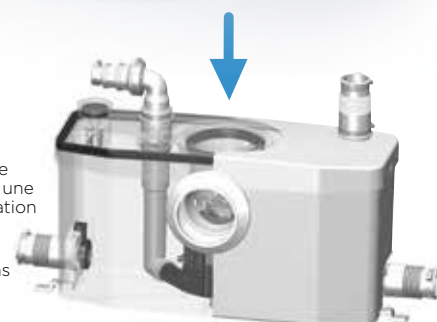
<b>Nombre d'entrées disponibles</b>	4
<b>∅ des entrées</b>	100/40 mm
<b>∅ de refoulement conseillé</b>	22 à 32 mm
<b>Indice de protection</b>	IP44
<b>Alimentation</b>	220-240 V/50Hz
<b>Consommation moteur</b>	400 W
<b>Hauteur bac de douche</b>	13 cm
Clapet anti-retour et connecteurs fournis	
Filtre à charbon actif inclus, pour neutraliser les odeurs	

CODE : SPUP | EAN 3308815074047

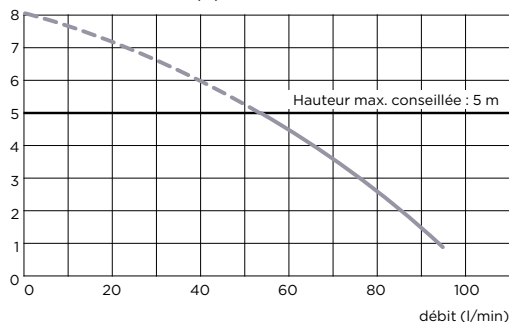
PRIX : € 1.019,-

**ACCÈS CENTRAL AU PANIER :**

- ➔ Accès direct au panier en cas de blocage suite à une mauvaise utilisation de l'appareil
- ➔ Sans démonter l'appareil et sans vider la cuve



hauteur de refoulement (m)



APPLICATIONS



WC



Lave-mains



Bidet



Douche

RELEVAGE

7 m  
↗ 110 m

GARANTIES & EXTENSIONS P.6



**Idéal pour les collectivités.**  
**Accès direct à la partie électrique par le capot.**



**Broyage ultra performant :**  
accepte les rejets ponctuels de corps étrangers.

# SANIBEST® Pro

Nombre d'entrées disponibles	4
Ø des entrées	100/40 mm
Ø de refoulement conseillé	22 à 32 mm
Indice de protection	IP44
Alimentation	220-240 V/50Hz
Consommation moteur	1100 W
Hauteur bac de douche	15 cm
Clapet anti-retour et connecteurs fournis	
Filtre à charbon actif inclus, pour neutraliser les odeurs	

CODE : B3PRO | EAN 3308815013039

PRIX : € 1.426,-

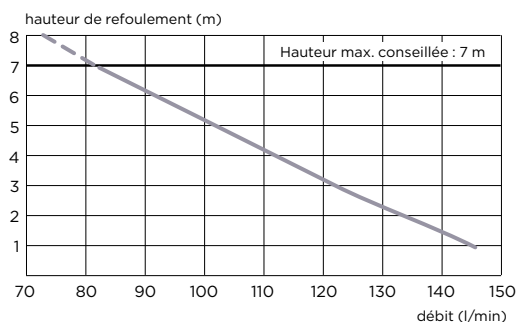
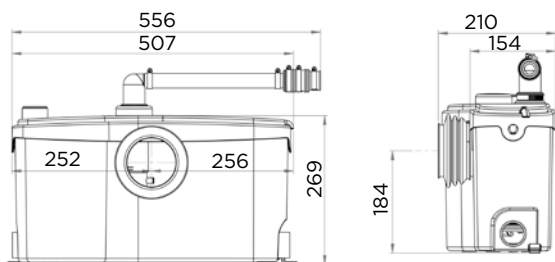


**ACCÈS DIRECT À LA PARTIE ÉLECTRIQUE :**

→ Par le capot



Broyage par couteau ProX K2 : conçu pour accepter des rejets ponctuels de lingettes WC, tampons périodiques, serviettes hygiéniques, préservatifs.



## APPLICATIONS

WC  
suspendu

Lave-mains



Bidet



Douche

## RELEVAGE

5 m

GARANTIES  
& EXTENSIONS P.6

## SANIWALL® Pro UP VERSION À CARRELER



**La solution**  
(broyeur + bâtisupport)  
**pour installer une cuvette**  
**suspendue, version à carreler.**

**Pattes aimantées fournies**  
**pour créer une trappe**  
**amovible.**

**Maintenance facilitée, double**  
**accès au produit.**



**La solution pour installer**  
**une cuvette suspendue qui**  
**s'intègre parfaitement dans**  
**une pièce carrelée.**

**Faible niveau sonore :**  
47 dB(A).



# SANIWALL® Pro <sup>UP</sup>

## VERSION À CARRELER

<b>Nombre d'entrées disponibles</b>	3
<b>∅ des entrées</b>	40 mm
<b>∅ de refolement conseillé</b>	22 à 32 mm
<b>Alimentation</b>	220-240 V
<b>Consommation moteur</b>	400 W
<b>Hauteur bac de douche</b>	13 cm

**Colisage :**

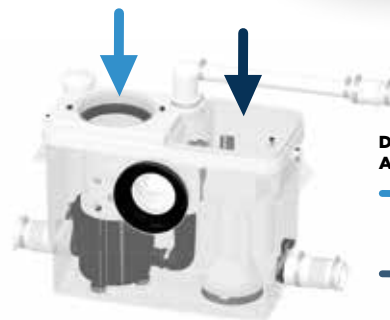
- Broyeur SFA
- Bâti-support GROHE®
- Pattes aimantées
- Clapet anti-retour
- Connecteurs

**Trappe amovible :**

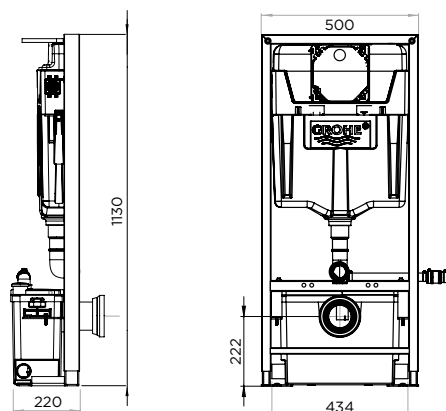
- Gabarit de découpe
- Partie aimantées fournies pour la création d'une trappe amovible

**CODE :** WALLPROUPDAC | EAN 3308815076102

**PRIX :** € 1.357,-

**DOUBLE ACCÈS  
AU PRODUIT :**

- ➔ Accès direct au panier en cas de blocage suite à une mauvaise utilisation sans démonter la cuvette
- ➔ Accès direct à la partie électrique pour remplacer les pièces d'usure





**La solution**

(broyeur + bâti-support  
+ habillage en verre)

**pour installer une cuvette  
suspendue.**

**Maintenance facilitée,  
double accès au produit.**

**La solution**

(broyeur + bâti-support  
GROHE® + habillage en verre)

**au design élégant  
et contemporain.**

**Faible niveau sonore :**

47 dB(A).



## VERSION

**HABILLAGE EN VERRE**

<b>Nombre d'entrées disponibles</b>	3
<b>Ø des entrées</b>	40 mm
<b>Ø de refoulement conseillé</b>	22 à 32 mm
<b>Alimentation</b>	220-240 V
<b>Consommation moteur</b>	400 W
<b>Hauteur bac de douche</b>	13 cm

**Colisage :**

- Broyeur SFA
- Bâti-support GROHE®
- Habillage en verre
- Clapet anti-retour
- Connecteurs

**Habillage en verre :**

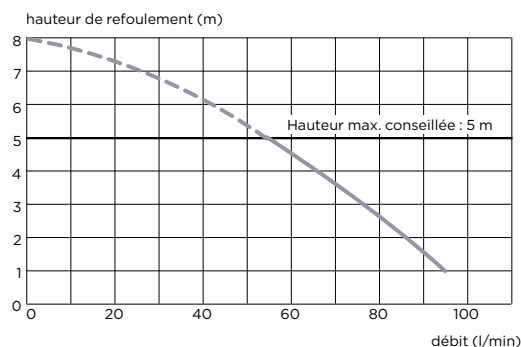
- Design premium
- Partie supérieure amovible pour faciliter la maintenance :
  - Sans démonter la cuvette
  - Sans déconnecter le broyeur

**Bâti-support GROHE :**

- **Largeur réduite :** 500 mm
- **Réservoir :** équipé d'une double chasse 3 L/6 L
- Système de chasse silencieux et facile d'entretien
- Plaque de commande chromée

**CODE :** WALLPROUPD | EAN 3308815074344

**PRIX :** € 1.616,-



## APPLICATIONS

WC  
suspendu

Lave-mains



Bidet



Douche

## RELEVAGE

5 m

GARANTIES  
& EXTENSIONS P.6

**Le broyeur pour cuvette  
suspendue qui se place dans  
les cloisons.**

**Maintenance facilitée,  
double accès au produit.**



**Faible encombrement,  
adapté pour une installation  
discrète derrière une cloison.**

**Faible niveau sonore :  
47 dB(A).**



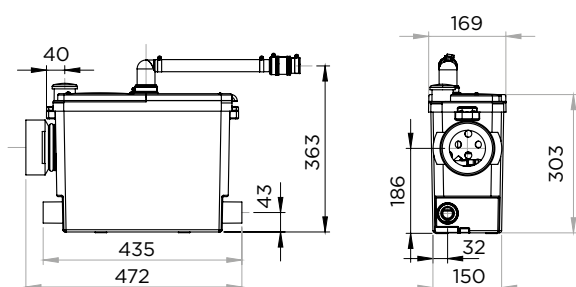
# SANIPACK® Pro <sup>UP</sup>

Nombre d'entrées disponibles	3
∅ des entrées	40 mm
∅ de refoulement conseillé	22 à 32 mm
Indice de protection	IP44
Alimentation	220-240 V/50Hz
Consommation moteur	400 W
Hauteur bac de douche	13 cm
Installation déportée par rapport à la cuvette	Max 50 cm

Clapet anti-retour et connecteurs fournis  
Filtre à charbon actif inclus, pour neutraliser les odeurs

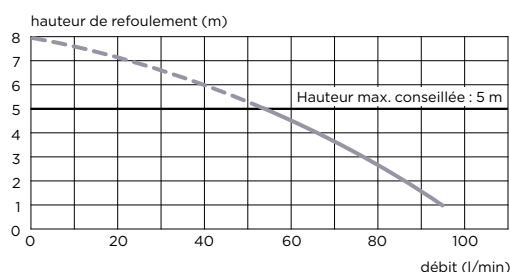
CODE : PA2UP | EAN 3308815074078

PRIX : € 909,-



### DOUBLE ACCÈS AU PRODUIT :

- ➔ Accès direct au panier en cas de blocage suite à une mauvaise utilisation
- ➔ Accès direct à la partie électrique pour remplacer les pièces d'usure



APPLICATIONS

SANIACCES 1



WC

SANIACCES 2



WC



Lave-mains

SANIACCES 3



WC



Lave-mains



Bidet



Douche

RELEVAGE

5 m



GARANTIES & EXTENSIONS P.6



Maintenance facilitée,  
double accès au produit.

Débit : 80 L/min.



Maintenance facilitée,  
double accès au produit :  
idéal pour du locatif.

Faible niveau sonore :  
46 dB(A).

Modèle présenté : SANIACCESS 2

SANI ACCESS® 1 - 2 - 3



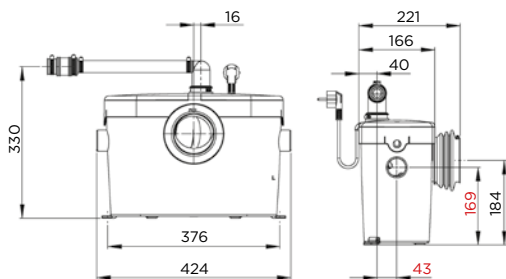
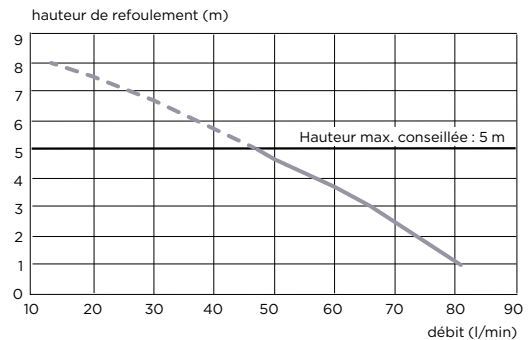
DOUBLE ACCÈS AU PRODUIT :

- ➔ Accès direct au panier en cas de blocage suite à une mauvaise utilisation
- ➔ Accès direct à la partie électrique pour remplacer les pièces d'usure

Nombre d'entrées disponibles	1 - 2 - 4
Ø des entrées	40 mm
Ø de refoulement conseillé	22 à 32 mm
Indice de protection	IP44
Alimentation	220-240 V/50Hz
Consommation moteur	400 W
Hauteur bac de douche	15 cm
Clapet anti-retour et connecteurs fournis	
Filtre à charbon actif inclus, pour neutraliser les odeurs	

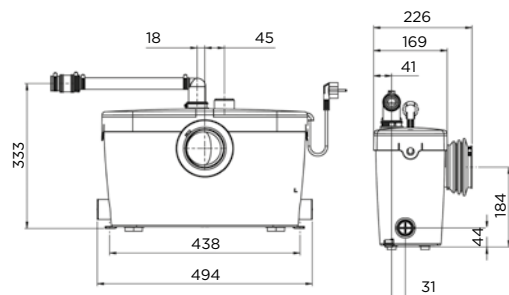
CODES :

SANIACCES 1 | EAN 3308815013169 PRIX : € 719,-  
 SANIACCES 2 | EAN 3308815013176 PRIX : € 735,-  
 SANIACCES 3 | EAN 3308815013183 PRIX : € 888,-



SANIACCESS® 1 - SANIACCESS® 2

\*SANIACCESS® 2



SANIACCESS® 3



# DÉTARTRANT

CODE : DET | EAN 3308819803018 PRIX : € 54,-

Pour une meilleure longévité de votre appareil, il vous est conseillé de détartrer et nettoyer régulièrement le broyeur et la cuvette.

Le détartrant nettoyant spécial SANIBROYEUR® est parfaitement conçu pour détartrer le cœur de votre appareil et le nettoyer en respectant ses composants internes.



## LES 4 SPÉCIFICITÉS DU DÉTARTRANT

- Spécialement conçu pour respecter le caoutchouc des composants
- Une formule parfaitement adaptée aux conduits d'évacuation de petit diamètre
- Produit adapté aux fosses septiques
- Formule et dosage testés en laboratoire

### COMMENT UTILISER LE DÉTARTRANT ?



1 Débrancher la prise électrique du broyeur.



2 Mettre dans la cuvette une dose de détartrant.



3 Laisser agir au minimum 2h.



4 Rebrancher la prise électrique du broyeur.



5 Rincer en actionnant 2 fois la chasse d'eau.

# SANIALARM®

CODE : ALARM | EAN 3308810042799 PRIX : € 70,-

## SÉCURITÉ, TRANQUILLITÉ, CONFORT...

### UN CONCEPT ORIGINAL

Les coupures de courant occasionnelles, l'entartrage d'appareils anciens mal entretenus ou encore les problèmes de canalisations bouchées, sont autant de facteurs de variation importante du niveau de l'eau contenue en permanence dans un broyeur ou une pompe SANIBROYEUR®.

Pour faire face à ce genre d'imprévu, SANIBROYEUR® propose une solution efficace qui alerte instantanément pour éviter une utilisation inappropriée et procéder à une intervention immédiate.

### COMMENT ÇA MARCHE ?

Le SANIALARM® se fixe sur le couvercle de l'appareil SANIBROYEUR®. Il se compose d'un pressostat de niveau qui déclenche automatiquement l'avertisseur sonore lorsque le volume d'eau dépasse le niveau maximum autorisé. L'alarme produit alors un son discontinu jusqu'à ce qu'elle soit coupée et le problème résolu.



S'adapte sur tous les modèles de la gamme de broyeurs adaptables SANIBROYEUR® (anciens et actuels), ainsi que sur la pompe SANISPEED® +.

Le SANIALARM® fonctionne avec 2 piles de 1.5V (non fournies)

### INSTALLEZ FACILEMENT LE SANIALARM®



1 Insérez 2 piles 1,5 V standards (non fournies) dans le boîtier.



2 Percez un trou de 10 mm de diamètre à l'endroit indiqué sur le capot de l'appareil.



3 Enduisez de graisse siliconnée avant d'insérer le tube de pressostat du SANIALARM®.



4 Fixez le SANIALARM® dans l'ouverture du tube.



5 Mettez en marche sur la position ON.

AVANT TOUTE MANIPULATION : DÉBRANCHER LA PRISE ÉLECTRIQUE DU BROYEUR.



# SANICOMPACT®

## APPLICATIONS

WC



WC suspendu



Lave-mains



Système double-chasse



	WC	WC suspendu	Lave-mains	Système double-chasse
 <p><b>SANICOMPACT® Comfort Box</b> Cuvette suspendue avec broyeur intégré, châssis et habillage</p>		✓		✓
 <p><b>SANICOMPACT® Comfort</b> Cuvette suspendue aux lignes épurées avec châssis réglable en hauteur à l'installation</p>		✓	✓	✓
 <p><b>SANISMART®</b> Légère et hygiène réunis en un seul appareil</p>	✓		✓	
 <p><b>SANICOMPACT® Pro</b> Le compact au design contemporain</p>	✓		✓ EN OPTION	✓
 <p><b>SANICOMPACT® Luxe</b> La solution élégante</p>	✓		✓ EN OPTION	✓
 <p><b>SANICOMPACT® C43</b> Le plus compact de la gamme</p>	✓			✓
 <p><b>SANICOMPACT® Elite</b> Une assise large pour un confort optimal</p>	✓			✓

NOUVEAUTE  
2020

## CUVETTES WC AVEC BROYEUR INTÉGRÉ POUR UN VRAI GAIN DE PLACE



- Des produits au design contemporain équipés de la technologie Silence
- Une gamme respectueuse de l'environnement : économique en eau et en énergie grâce au système double chasse
- Un confort d'utilisation grâce à l'abattant frein de chute\*
- Une hygiène garantie grâce à la céramique anticalcaire et un abattant antibactérien

\* sauf Sanicompact Luxe

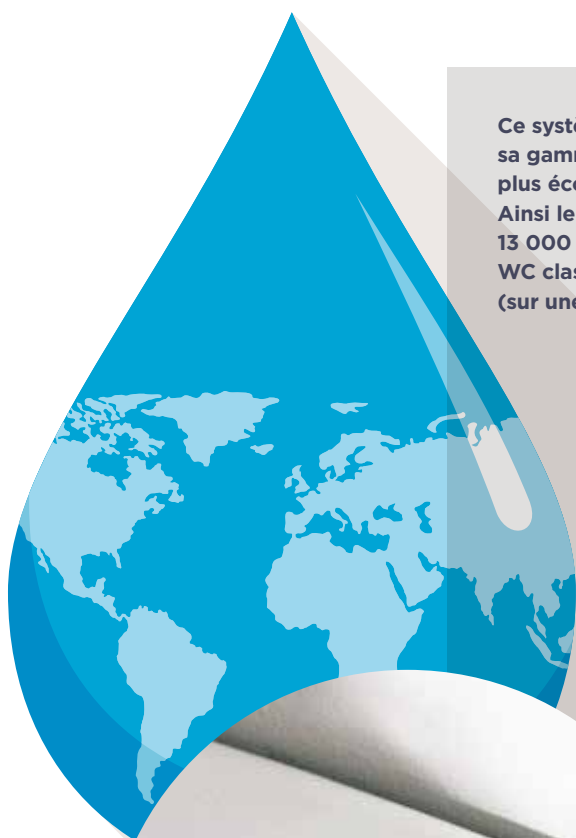
# SYSTÈME DOUBLE CHASSE ECO+

INNOVATION SFA

DEPUIS PLUS DE 60 ANS, SFA NE CESSE DE SE RÉINVENTER ET D'INNOVER.

**LA SOCIÉTÉ S'IMPLIQUE DEPUIS 2009 DANS LA PROTECTION DE L'ENVIRONNEMENT** en généralisant le système ECO+ à l'ensemble de sa gamme de SANICOMPACT®.

Ce système permet d'avoir une double chasse utilisant seulement 1,8 ou 3 litres d'eau.



Ce système permet à SFA d'imposer sa gamme SANICOMPACT comme la plus économe en eau du marché. Ainsi le gain en eau est de plus de 13 000 L (13 m<sup>3</sup>) par rapport à un WC classique équipé d'une chasse 3L/6L (sur une année pour une famille de 4 personnes).

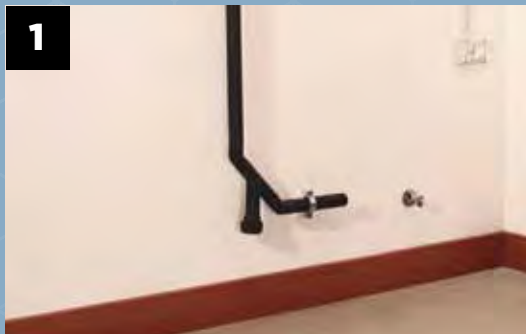


Un SANICOMPACT® permettra d'économiser plus de 5 200 L d'eau par rapport à un WC avec broyeur concurrent.

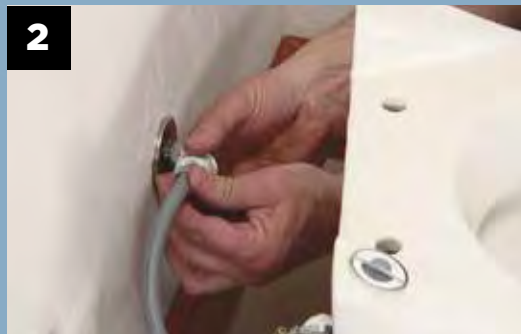
## COMMENT INSTALLER UN SANICOMPACT® ?

Pour installer le SANICOMPACT®  
il faut avoir : une arrivée d'eau +  
une évacuation d'eau + une prise électrique.

Raccorder votre SANICOMPACT®  
au tuyau d'alimentation d'eau froide.



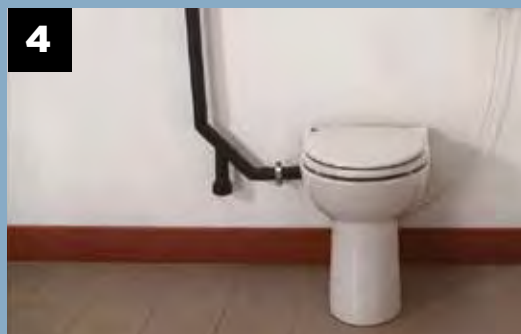
1



2



3



4

Raccorder le coude d'évacuation  
du SANICOMPACT® à votre tuyau PVC et le  
connecter à votre évacuation principale.

Brancher le SANICOMPACT® sur votre prise 230V :  
et ça fonctionne !

## COMMENT FONCTIONNE-T-IL ?

L'appui sur le bouton de chasse lance  
un nouveau programme, activant dans  
un premier temps le rinçage de la cuvette.

Le moteur est enclenché :  
l'eau et les matières sont aspirées.



1



2



3



4

Les matières finement broyées sont expulsées. Un  
clapet anti-retour empêche le retour des eaux usées.

Le broyeur est à nouveau prêt à l'emploi.

RELEVAGE

3 m  
30 mGARANTIES  
& EXTENSIONS P.6

**Cuvette suspendue aux lignes épurées avec châssis réglable en hauteur à l'installation.**

**Faible diamètre d'évacuation : 32 mm.**

**Installation rapide. Habillage prêt à poser, pas besoin de carrelé.**



**Cuvette suspendue avec broyeur intégré, châssis et habillage.**

**Technologie silence : 51 dB(A).**

**Solution économique, pas de carrelage ou plâtre nécessaire.**



## SANICOMPACT® Comfort Box

<b>Ø De refoulement conseillé</b>	32 mm
<b>Débit</b>	100 L/min
<b>Alimentation</b>	220-240 V / 50 Hz
<b>Consommation moteur</b>	550 W
Clapet anti-retour fourni	
Châssis non autoportant réglable en hauteur	
Habillage texturé en Biocryl, blanc, gris béton, anthracite	



Blanc



Gris Béton



Anthracite

### CODES :

EXSNCB34C419 (Blanc) | EAN 3308815081137

EXSNCB35C419 (Gris béton) | EAN 3308815081144

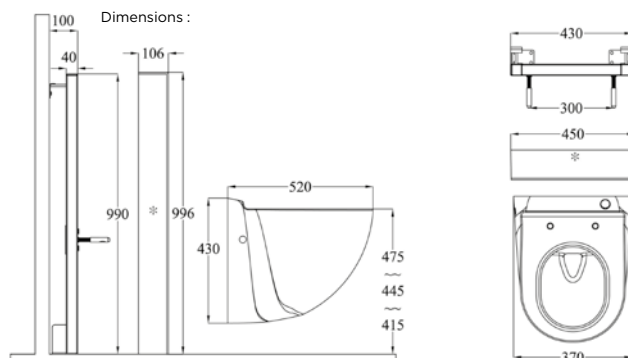
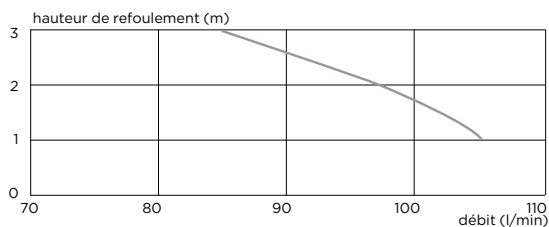
EXSNCB36C419 (Anthracite) | EAN 3308815081151

**PRIX : € 1.357,-**



### FLEXIBLE POUR TOUTES LES CONDITIONS DE MURS

Cuvette compacte avec bâti-support universel autoportant et habillage thermoformé.





RACCORDEMENT  
POSSIBLE



Lave-mains

RELEVAGE

3 m



GARANTIES  
& EXTENSIONS P.6




**Cuvette suspendue aux lignes  
épurées avec châssis réglable  
en hauteur à l'installation.**

**Faible diamètre  
d'évacuation : 32 mm.**



**Cuvette suspendue au  
design contemporain.**

**Raccordement  
lave-mains de série.**

**Technologie silence : **  
51 dB(A).



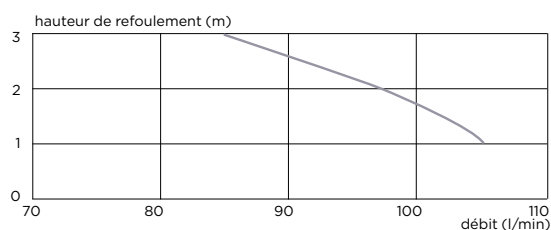
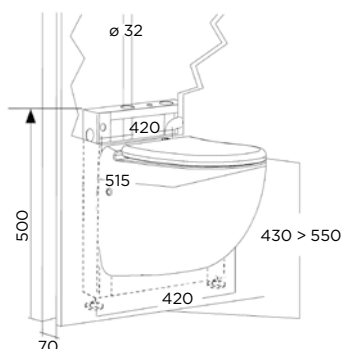
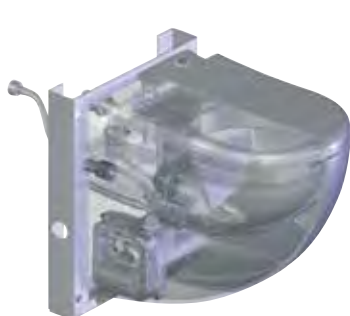
SANICOMPACT

## SANICOMPACT® Comfort

<b>Nombre d'entrées disponibles</b>	1
<b>∅ des entrées</b>	40 mm
<b>∅ de refoulement conseillé</b>	32 mm
<b>Débit</b>	100 L/min
<b>Alimentation</b>	220-240 V/50 Hz
<b>Consommation moteur</b>	550 W
Clapet anti-retour fourni	
Châssis non autoportant réglable en hauteur	

**CODE : C72LV | EAN 3308815012223**

**PRIX : € 1.405,-**



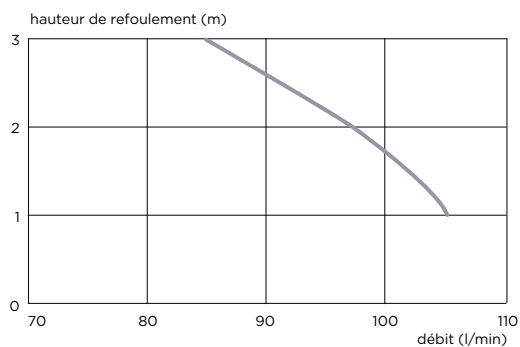
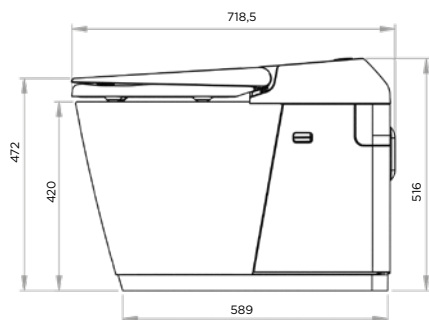
RACCORDEMENT  
POSSIBLE

Lave-mains

RELEVAGE

GARANTIES  
& EXTENSIONS P.6**Facile à nettoyer :**  
système sans bride  
et matériau hygiénique.**Système de chasse en spirale**  
pour un résultat efficace.**Confort optimal grâce**  
à une assise large.**Possibilité de raccorder**  
un lave-mains.**NOUVEAUTÉ**  
**2020****SANISMART®**

<b>Nombre d'entrées disponibles</b>	1
<b>∅ des entrées</b>	40 mm
<b>∅ de refoulement conseillé</b>	32 mm
<b>Débit</b>	100 L/min
<b>Alimentation</b>	230 V/50 Hz
<b>Consommation moteur</b>	550 W
<b>Poids</b>	17,5 kg
Clapet anti-retour fourni	

**CODE : SANISMART** | EAN 3308815081403**PRIX : € 1.523,-**

RACCORDEMENT  
POSSIBLE



Lave-mains

RELEVAGE

3 m



GARANTIES  
& EXTENSIONS P.6



BELGAQUA




Remplace parfaitement  
un bidet.

Faible diamètre  
d'évacuation : 32 mm.

Débit : 100 L/min.



Design contemporain.

Technologie silence :   
51 dB(A).



SANICOMPACT

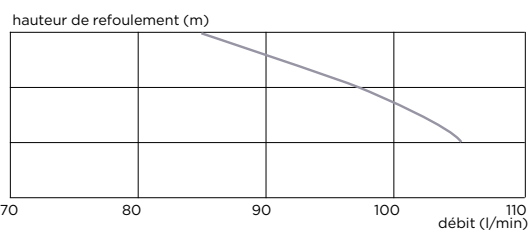
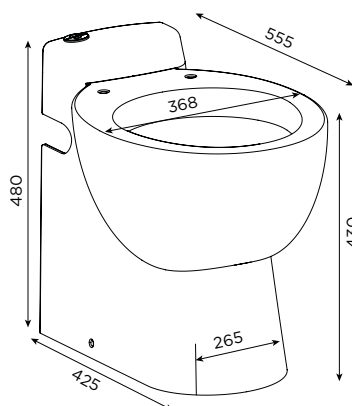
## SANICOMPACT® Pro

<b>Nombre d'entrées disponibles</b>	1
<b>Ø des entrées</b>	40 mm
<b>Ø de refoulement conseillé</b>	32 mm
<b>Débit</b>	100 L/min
<b>Alimentation</b>	220-240 V/50 Hz
<b>Consommation moteur</b>	550 W
Clapet anti-retour fourni	
Fixations au sol fournies	

### CODES :

**C11 (standard)** | EAN 3308813099011 **PRIX : € 1.216,-**

**C11LV (avec lave-mains)** | EAN 3308815065960 **PRIX : € 1.251,-**



RACCORDEMENT  
POSSIBLE



Lave-mains

RELEVAGE

3 m  
↗ 30 m

GARANTIES  
& EXTENSIONS P.6



**Faible diamètre  
d'évacuation : 32 mm.**

**Débit : 100 L/min.**



**La solution élégante.**

**Possibilité de raccorder  
un lave-mains.**

**Technologie silence : 51 dB(A).**



## SANICOMPACT® Luxe

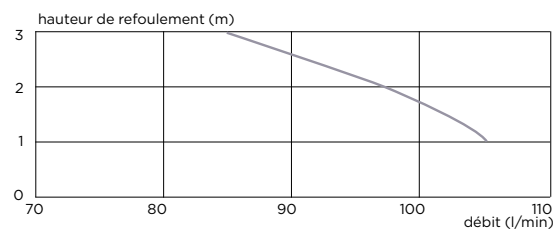
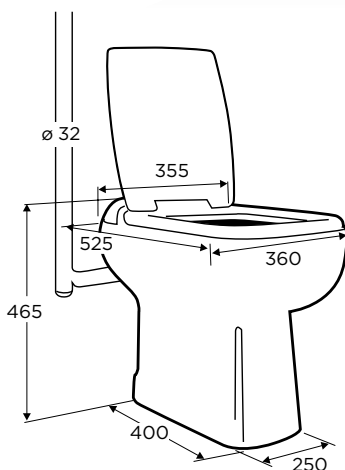
**Abattant antibactérien sans frein de chute**

<b>Nombre d'entrées disponibles</b>	1
<b>ø des entrées</b>	40 mm
<b>ø de refoulement conseillé</b>	32 mm
<b>Débit</b>	100 L/min
<b>Alimentation</b>	220-240 V / 50 Hz
<b>Consommation moteur</b>	550 W
Clapet anti-retour fourni	
Fixations au sol fournies	

**CODES :**

**C3 (standard) | EAN 3308812399013 PRIX : € 1.257,-**

**C3LV (avec lave-mains) | EAN 3308812399112 PRIX : € 1.284,-**





RELEVAGE



GARANTIES & EXTENSIONS P.6



**Format ultra compact :**  
43 cm de profondeur.

**Faible diamètre d'évacuation :** 32 mm.

**Débit :** 100 L/min.



**Le plus compact de la gamme.**

**Technologie silence :** 51 dB(A).



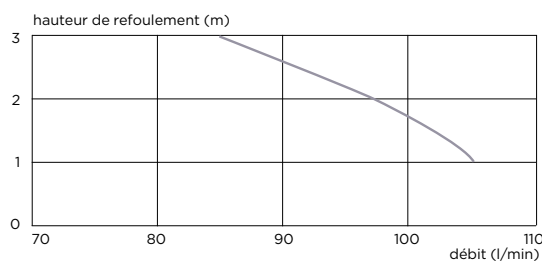
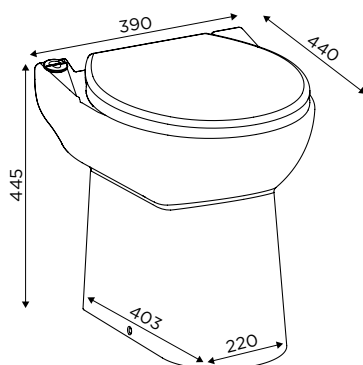
SANICOMPACT

## SANICOMPACT® C43

<b>ø De refoulement conseillé</b>	32 mm
<b>Débit</b>	100 L/min
<b>Alimentation</b>	220-240 V / 50 Hz
<b>Consommation moteur</b>	550 W
Clapet anti-retour fourni	
Fixations au sol fournies	

**CODE : C43 (standard) | EAN 3308814399011**

**PRIX : € 1.141,-**



RELEVAGE

3 m  
30 mGARANTIES  
& EXTENSIONS P.6

Version premium de la  
gamme SANICOMPACT® :  
assise la plus large.

Faible diamètre  
d'évacuation : 32 mm.

•Débit : 100 L/min.



Assise large pour un meilleur  
confort d'utilisation.

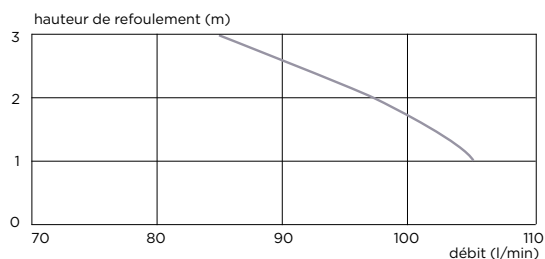
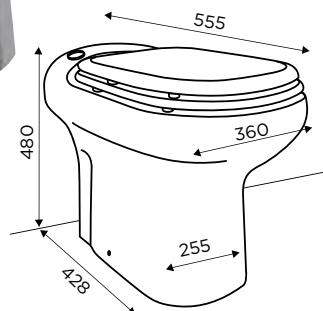
Technologie silence : 51 dB(A).

## SANICOMPACT® Elite

ø De refoulement conseillé	32 mm
Débit	100 L/min
Alimentation	220-240 V / 50 Hz
Consommation moteur	550 W
Clapet anti-retour fourni	
Fixations au sol fournies	

CODE : C6 (standard) | EAN 3308814999013

PRIX : € 1.373,-

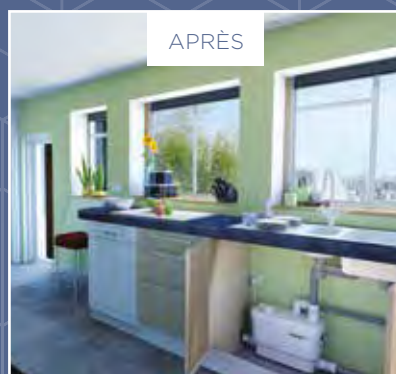


POURQUOI SANIPOMPE® ?

## SFA CONÇOIT DES SOLUTIONS DE RELEVAGE DES EAUX GRISES FACILES À INSTALLER ET SANS GROS TRAVAUX. PARMI ELLES, LA GAMME SANIPOMPE®, IDÉALE POUR CRÉER UNE NOUVELLE SALLE DE BAINS, UNE CUISINE OU UNE BUANDERIE FACILEMENT, SANS ENGAGER DE GROS CHANTIER.

Les pompes de relevage SFA permettent de créer une nouvelle salle d'eau, une cuisine ou une buanderie où vous le souhaitez dans la maison, même en l'absence d'évacuation gravitaire.

Faciles à installer, ces pompes petit format peuvent être placées dans un meuble. Elles sont également très silencieuses. Une solution idéale pour aménager une pièce d'eau supplémentaire et gagner en intimité lorsque l'on invite des amis ou lorsque la famille s'agrandit. De plus, cet investissement se traduit également par une valorisation du bien immobilier. En effet, on estime que créer une pièce d'eau supplémentaire augmente la valeur d'un bien de près de 10 %.



# SANIPOMPE®

## APPLICATIONS

- Douche à l'italienne  

- Receveur  

- Receveur à carreler  

- Cabine de douche  

- Lave-mains  

- Bidet  

- Baignoire  

- Lave-vaisselle  

- Lave-linge  

- Évier  


 <b>SANIFLOOR®+ 1</b> Douche à l'italienne : pompe + bonde pour sols à carreler	✓									
 <b>SANIFLOOR®+ 2</b> Douche à l'italienne : pompe + bonde pour revêtements souples	✓									
 <b>SANIFLOOR®+ 3</b> Douche à l'italienne : pompe + bonde pour receveur extra-plat		✓								
 <b>SANIFLOOR®+ 4 Wedi®</b> Douche à l'italienne : pompe + bonde pour receveurs à carreler Wedi®			✓							
 <b>SANIFLOOR®+ Tray</b> La solution complète (pompe + receveur + bonde) pour installer une douche sans gros travaux		✓								
 <b>SANIDOUCHE® Flat</b> Pompe et siphon pour receveur de douche plat		✓			✓					
 <b>SANIDOUCHE®+</b> Pompe adaptée pour receveur de douche classique		✓		✓	✓	✓				
 <b>SANISPEED®+</b> Pompe adaptée pour l'installation de buanderie et de cuisine				✓	✓	✓	✓	✓	✓	✓
 <b>SANIVITE®+</b> Pompe adaptée pour l'installation d'une cuisine				✓	✓	✓	✓	✓	✓	✓
 <b>SANIACCESS® Pump</b> La pompe domestique pour évacuer les eaux grises avec entretien à moindre coût					✓	✓	✓	✓	✓	✓



## LES SOLUTIONS DE POMPES DE RELEVAGE DOMESTIQUES AU FAIBLE NIVEAU SONORE

- Possibilités d'aménagements multiples : facile à poser et encombrement réduit
- Une salle de bains, une buanderie ou une cuisine où vous voulez sans gros travaux !



# INSTALLEZ LA DOUCHE QUE VOUS SOUHAITEZ !

DE LA PLUS PLATE ...

À LA PLUS TRADITIONNELLE



0 CM



...wedi

**SANIFLOOR®+ 1,2,4 Wedi**

**POMPE + SIPHON**  
Pour douche à l'italienne

**HAUTEUR D'ACCÈS : 0 CM**



2 CM



**SANIFLOOR®+ 3**

**POMPE + SIPHON**  
Pour douche à l'italienne

**HAUTEUR D'ACCÈS : 2 CM**



5,5 CM



**SANIFLOOR®+ Tray**

**POMPE + RECEVEUR + BONDE**  
Pour une douche sans gros travaux

**HAUTEUR D'ACCÈS : 5,5 CM**



8 CM



**SANIDOUCHE® Flat**

**POMPE + SIPHON**  
Pour receveur plat

**HAUTEUR D'ACCÈS : 8 CM**



12 CM

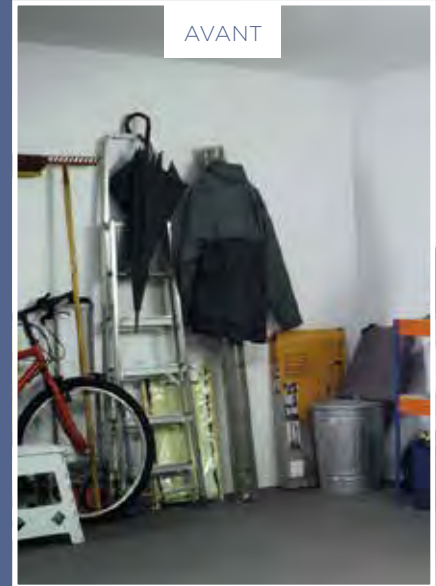


**SANIDOUCHE®+**

**POMPE**  
Pour receveur classique

**HAUTEUR D'ACCÈS : 12 CM**

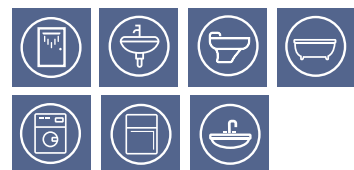
# INSTALLEZ UNE CUISINE OÙ VOUS VOULEZ !



AVANT



APRÈS



**SANISPEED®+**  
**SANIVITE®+**

## LES AVANTAGES +

Des produits +  
performants

Des produits +  
hygiéniques

# SANIDOUCHE®



### + PERFORMANT

Refoulement vertical 5 m  
(Q = 30 L/min)

### + POLYVALENT

2 entrées latérales basses :  
montage universel gauche/droite

### + DESIGN

Format compact pour  
une installation discrète

### + HYGIÉNIQUE

Filtre à charbon actif pour  
neutraliser les odeurs

# POUR TOUJOURS PLUS DE PERFORMANCE

**SANISPEED®**

**SANIVITE®**



## + PERFORMANT

- Refoulement vertical jusqu'à 7 m (Q = 30 L/min)
- Enclenchement bas (95 mm +/- 15 mm)

## + HYGIÉNIQUE

Filtre à charbon actif pour neutraliser les odeurs

Bénéficiez de **3 ans de garantie supplémentaires** sur tous les produits de la gamme « + »  
Enregistrement sur [www.sanibroyeur.info](http://www.sanibroyeur.info) > Garantie-SAV

## APPLICATIONS



Douche

## RELEVAGE

3 m  
GARANTIES  
& EXTENSIONS P.6**Installation facilitée :**

communication sans fil entre la pompe et la bonde.

**Maintenance simplifiée :**

module de détection remplaçable.

**Installation sans gros travaux :**

faible décaissement ; évacuation faible diamètre (32 mm).

**Débit important (30 L/min) :**

compatible avec ciel de pluie.

**Une douche à l'italienne n'importe où, sans gros travaux.****Entretien facile grâce au tamis à cheveux amovible et nettoyable (sans vis).****La gamme SANIFLOOR® évolue et devient SANIFLOOR®+ !**Le système de détection intégré à la bonde est désormais **sans fil**, pour une installation facilitée !

<b>Hauteur bac de douche</b>	0 cm
<b>Distance max. entre la pompe et le siphon</b>	3 m horizontal et 30 cm vertical
<b>Débit d'évacuation important</b>	compatible avec ciel de pluie - 30 L/min à 1m

Caractéristiques de la pompe	
<b>Ø d'entrée</b> 16 mm	<b>Ø de refoulement</b> 32 mm
<b>Alimentation</b>	220 - 240 V / 50 Hz
<b>Intensité max. absorbée</b>	1,7 A
<b>Consommation moteur</b>	400 W
<b>Classe électrique</b>	1
<b>Température moyenne des eaux usées entrantes</b>	35°C

Clapet anti-retour et connecteurs fournis

Caractéristiques des siphons	
<b>Ø de sortie</b>	16 mm
<b>1. Siphon pour sols à carrelers</b>	hauteur totale 68 mm
<b>2. Siphon pour revêtements souples</b>	hauteur totale 68 mm
<b>3. Siphon pour receveurs extra-plats</b>	hauteur totale 57 mm
<b>4. Siphon pour receveurs à carrelers Wedi®</b>	hauteur totale 60 mm
<b>Matériaux utilisés</b>	siphon ABS / grille inox

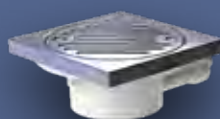


## AU CHOIX

**Principe de fonctionnement**

L'eau entrant dans le siphon actionne automatiquement la pompe grâce au système de détection intégré à la bonde. L'eau est alors aspirée et évacuée vers la canalisation principale.





**SANIFLOOR®+ 1**  
Siphon pour sols à carreler



**SANIFLOOR®+ 2**  
Siphon pour revêtements souples




**SANIFLOOR®+ 3**  
Siphon pour receveurs extra-plats



**SANIFLOOR®+ 4**   
Siphon pour receveurs à carreler wedi®

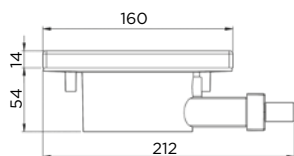
La gamme **SANIFLOOR®+** propose 4 versions de bonde pour s'adapter à tous les revêtements de sol du marché

- **SANIFLOOR®+ 1** pour sols à carreler
- **SANIFLOOR®+ 2** pour sols souples
- **SANIFLOOR®+ 3** pour receveurs extra-plats
- **SANIFLOOR®+ 4**  pour receveurs à carreler wedi®

**Dimensions des siphons**

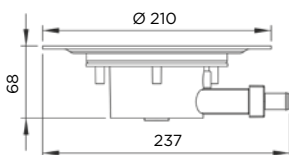
**SANIFLOOR®+ 1**

CODE : HIFLOOR1  
EAN 3308815076232  
PRIX : € 967,-



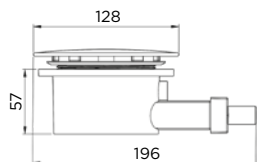
**SANIFLOOR®+ 2**

CODE : HIFLOOR2  
EAN 3308815076249  
PRIX : € 967,-



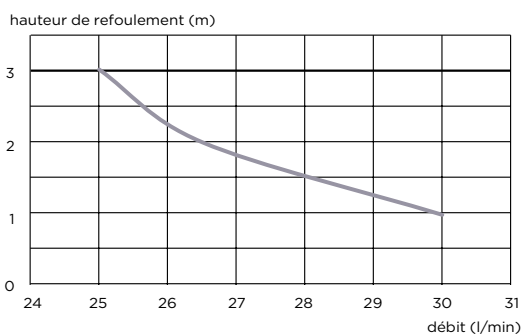
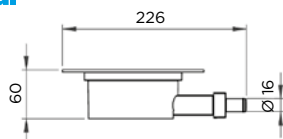
**SANIFLOOR®+ 3**

CODE : POMPEAA  
EAN 3308815063379  
PRIX : € 967,-

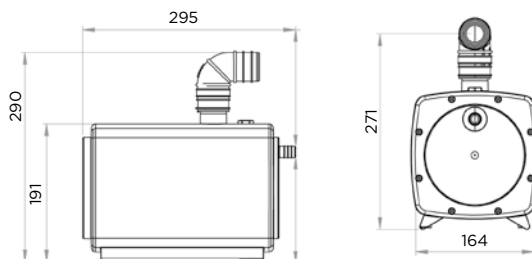


**SANIFLOOR®+ 4** 

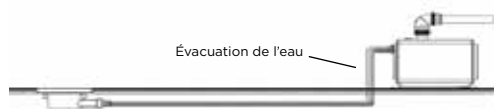
CODE : SANIFLOOR4  
EAN 3308815070469  
PRIX : € 999,-



**Dimensions de la pompe**



**Schéma d'installation**



APPLICATIONS



Douche

RELEVAGE



GARANTIES & EXTENSIONS P.6



Solution complète  
(pompe+ receveur + bonde)  
**à poser directement au sol**  
pour installer une douche  
sans gros travaux.

**Système de détection  
d'eau sans fil entre la bonde  
et la pompe.**

**Maintenance simplifiée :**  
module de détection  
remplaçable.



**Une nouvelle douche avec  
receveur plat, à poser sur le sol.**

**Faible hauteur du bac  
de douche : 5,5 cm.**

**Antidérapant PN18** pour un  
meilleur confort d'utilisation.



# SANIFLOOR® Tray

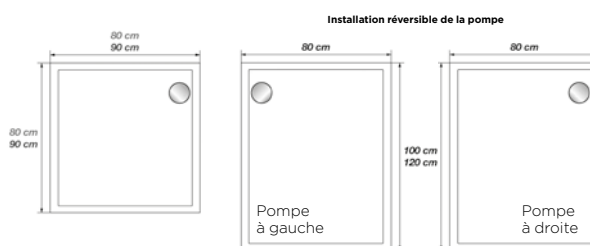
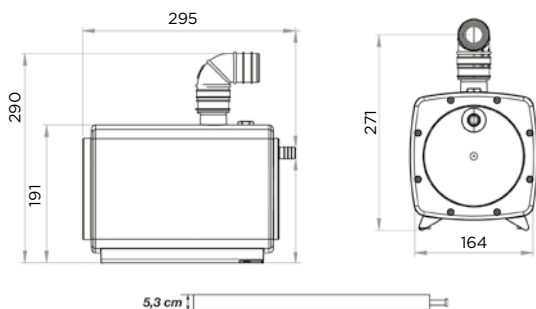
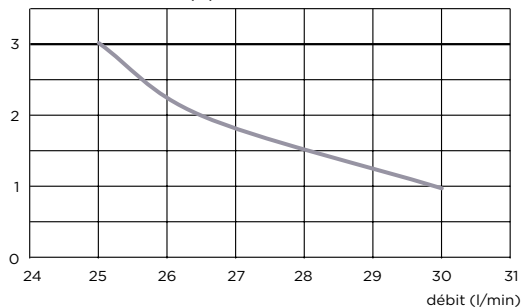


<b>Hauteur d'enclenchement</b>	25 mm
<b>Hauteur bac de douche</b>	5,5 cm
<b>Débit d'évacuation important</b>	30 L/min à 1 m
<b>ø d'entrée</b>	16 mm
<b>ø de refoulement</b>	32 mm
<b>Alimentation</b>	220-240 V / 50 Hz
<b>Intensité max. absorbée</b>	1,7 A
<b>Consommation moteur</b>	400 W
<b>Classe électrique</b>	1
<b>Température maximum des eaux usées entrantes</b>	35 °C
Rampes d'accès et siège en option	
Clapet anti-retour et connecteurs fournis	

**CODES**

- 80 x 80 cm : TRAY4EXT80X80  
EAN 3308815076300 **PRIX : € 1.569,-**
- 90 x 90 cm : TRAY4EXT90X90  
EAN 3308815076317 **PRIX : € 1.626,-**
- 100 x 80 cm : TRAY4EXT100X80 (pompe à gauche)  
EAN 3308815076263 **PRIX : € 1.648,-**
- 100 x 80 cm : TRAY4EXTD100X80 (pompe à droite)  
EAN 3308815076270 **PRIX : € 1.648,-**
- 120 x 80 cm : TRAY4EXT120X80 (pompe à gauche)  
EAN 3308815076287 **PRIX : € 1.722,-**
- 120 x 80 cm : TRAY4EXT D120X80 (pompe à droite)  
EAN 3308815076294 **PRIX : € 1.722,-**

hauteur de refoulement (m)



APPLICATIONS



Douche



Lave-mains

RELEVAGE



GARANTIES & EXTENSIONS P.6



**Enclenchement très bas :**  
30 mm.

**Siphon ultra plat compatible**  
avec la plupart des receveurs  
du marché.



**Pompe + bonde spécifique**  
pour receveur de douche plat.

**Faible hauteur du bac**  
de douche : 8 cm.

**Faible encombrement** pour  
une installation discrète.



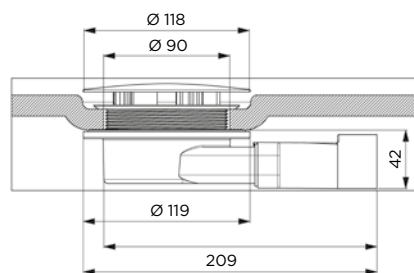
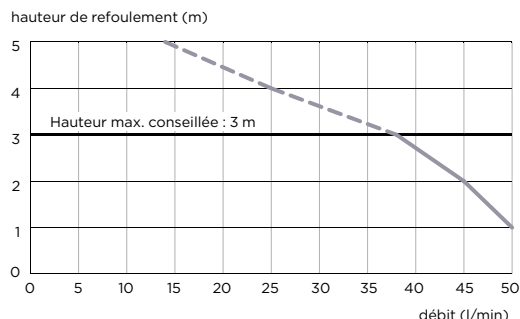
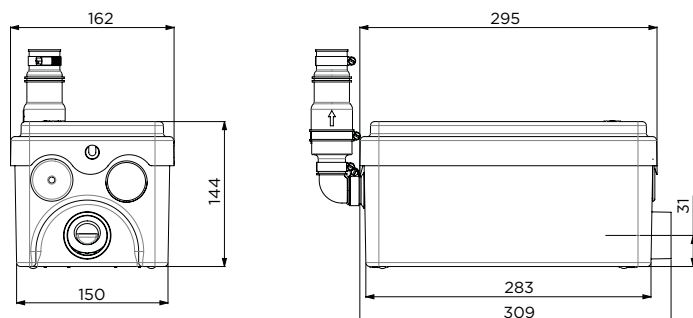
POMPES DOMESTIQUES

# SANIDOUUCHE® Flat

<b>Hauteur d'enclenchement</b>	30 mm
<b>Hauteur bac de douche</b>	8 cm
<b>Débit max.</b>	70 L/min
<b>Nombre d'entrées</b>	2
<b>Ø des entrées</b>	32 mm (douche) 40 mm (lavabo)
<b>Ø de refoulement</b>	32 mm
<b>Alimentation</b>	220-240 V / 50 Hz
<b>Consommation moteur</b>	250 W
<b>Intensité max. absorbée</b>	1,3 A
<b>Classe électrique</b>	1
<b>Température maximum des eaux usées entrantes</b>	35°C
<b>Indice de protection</b>	IP44
<b>Poids net</b>	3,7 kg
Clapet anti-retour et connecteurs fournis	

**CODE : D6** | EAN 3308815061016

**PRIX : € 566,-**



APPLICATIONS



Lave-mains



Cabine de douche



Bidet



Receveur

RELEVAGE



GARANTIES & EXTENSIONS P.6



**Polyvalent :**  
2 entrées latérales basses.  
**Enclenchement bas.**

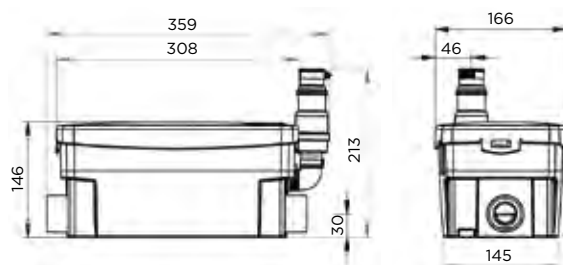
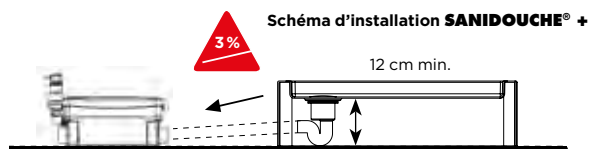
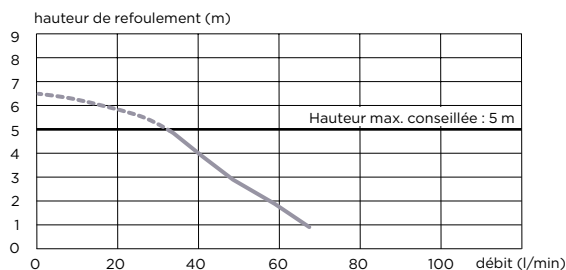


**Pompe adaptée pour**  
receveur de douche classique.  
**Faible niveau sonore :**  
40 dB(A).   
**Finition esthétique pour une**  
installation discrète.



<b>Hauteur d'enclenchement</b>	65 mm
<b>Hauteur bac de douche</b>	12 cm
<b>ø des entrées</b>	2 x 40 mm
<b>ø de refoulement</b>	32 mm
<b>Alimentation</b>	220-240 V / 50Hz
<b>Consommation moteur</b>	250 W
<b>Débit max.</b>	70 L/min
<b>Intensité max. absorbée</b>	1,3 A
<b>Classe électrique</b>	1
<b>Température maximum des eaux usées entrantes</b>	35°C
<b>Indice de protection</b>	IP44
<b>Poids net</b>	3,5 kg
Taille compacte pour une installation discrète	
Clapet anti-retour et connecteurs fournis	
Filtre à charbon actif inclus, pour neutraliser les odeurs	
<b>Pente conseillée entre la bonde et la pompe : 3%</b>	

**CODE :** D2UP | EAN 3308815074030  
**PRIX :** € 529,-





APPLICATIONS



Lave-mains



Baignoire



Douche



Bidet



Lave ligne



Lave-vaisselle



Évier

RELEVAGE

7 m



GARANTIES & EXTENSIONS P.6



Idéal pour installer une cuisine de restaurant.

Enclenchement bas.

Débit : 100 L/min.



Pompe adaptée pour l'installation d'une cuisine professionnelle.

Faible niveau sonore : 42 dB(A).

Adapté pour adoucisseur d'eau.



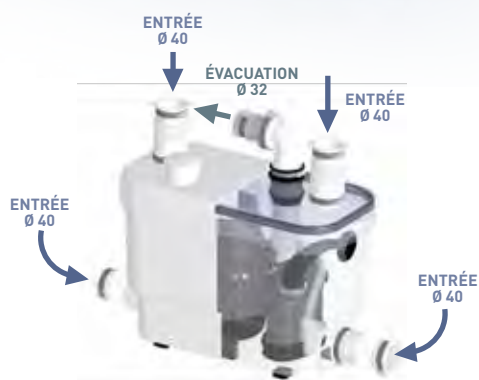
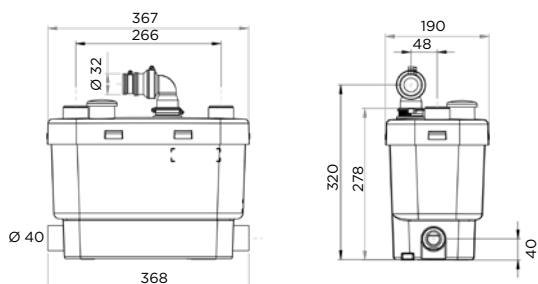
POMPES DOMESTIQUES



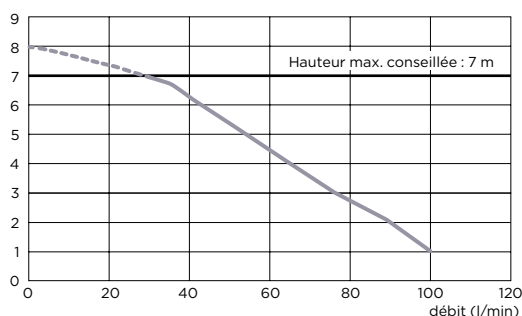
<b>Hauteur d'enclenchement</b>	95 mm
<b>Hauteur bac de douche</b>	15 cm
<b>Ø des entrées</b>	4 x 40 mm
<b>Ø de refoulement</b>	32 mm
<b>Alimentation</b>	220-240V/50 Hz
<b>Consommation moteur</b>	400 W
<b>Débit max.</b>	100 L/min
<b>Intensité max. absorbée</b>	2 A
<b>Classe électrique</b>	1
<b>Température maximum des eaux usées entrantes</b>	75°C par intermittence (max 5 min)
<b>Indice de protection</b>	IP44
<b>Poids net</b>	6,4 kg
Clapet anti-retour et connecteurs fournis	
Filtre à charbon actif inclus, pour neutraliser les odeurs	
Adapté pour générateur d'adoucisseur d'eau	
<b>Pente conseillée entre la bonde et la pompe : 3%</b>	

CODE : SSPUP | EAN 3308815074054

PRIX : € 898,-



hauteur de refoulement (m)



APPLICATIONS



Lave-mains



Baignoire



Douche



Bidet



Lave ligne



Lave-vaisselle



Évier

RELEVAGE

5 m



GARANTIES & EXTENSIONS P.6



Enclenchement bas.

Débit : 80 L/min.



Pompe adaptée à l'installation d'une buanderie ou d'une cuisine.

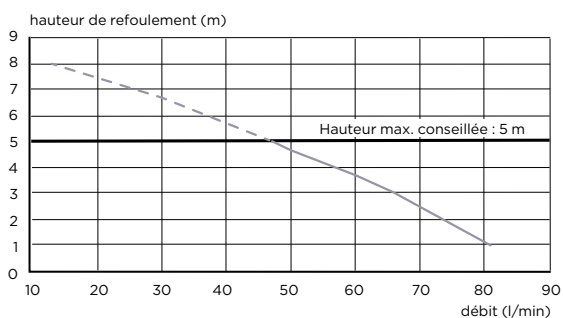
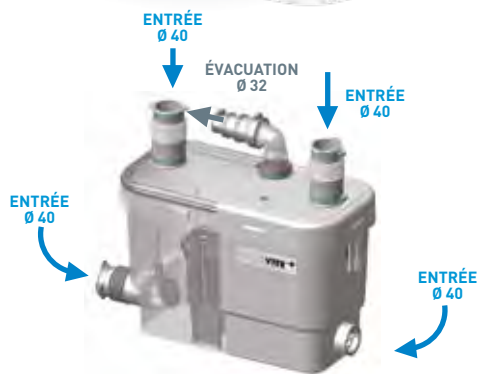
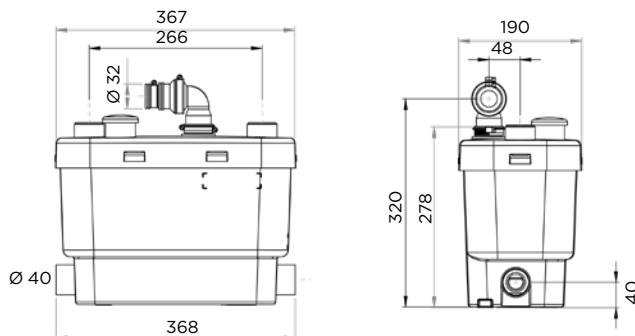
Faible niveau sonore : 42 dB(A).



<b>Hauteur d'enclenchement</b>	95 mm
<b>Hauteur bac de douche</b>	15 cm
<b>Ø des entrées</b>	4 x 40 mm
<b>Ø de refoulement</b>	32 mm
<b>Alimentation</b>	220-240 V / 50Hz
<b>Consommation moteur</b>	400 W
<b>Débit max.</b>	80 L/min
<b>Intensité max. absorbée</b>	2 A
<b>Température maximum des eaux usées entrantes</b>	40°C - 60°C par intermittence (max 5 min)
<b>Indice de protection</b>	IP44
<b>Poids net</b>	3,5 kg
Taille compacte pour une installation discrète	
Clapet anti-retour et connecteurs fournis	
Filtre à charbon actif inclus, pour neutraliser les odeurs	

CODE : SVUP | EAN 3308815074085

PRIX : € 830,-



## APPLICATIONS



Lave-mains



Baignoire



Douche



Bidet



Lave ligne



Lave-vaisselle



Évier

## RELEVAGE

5 m



GARANTIES & EXTENSIONS P.6



**La pompe domestique pour eaux grises : entretien à moindre coût.**

**Double accès au produit en cas de maintenance.**



**Maintenance facilitée grâce au double accès produit, idéal pour du locatif.**

**Faible niveau sonore : 46 dB(A).**

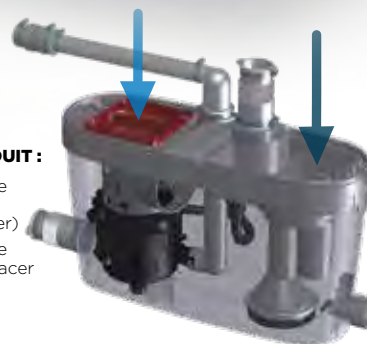
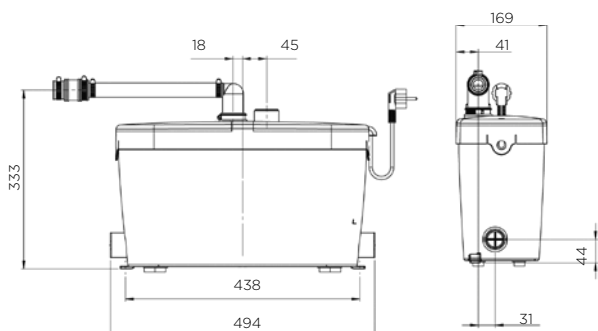


# SANI ACCESS® PUMP

<b>Hauteur d'enclenchement</b>	90 mm
<b>Hauteur bac de douche</b>	15 cm
<b>Ø des entrées</b>	3 x 40 mm
<b>Ø de refoulement conseillé</b>	32 mm
<b>Alimentation</b>	220-240 V/50 Hz
<b>Consommation moteur</b>	400 W
<b>Débit max.</b>	80 L/min
<b>Intensité max. absorbée</b>	1,7 A
<b>Classe électrique</b>	1
<b>Température maximum des eaux usées entrantes</b>	75°C par intermittence (max 5 min)
<b>Indice de protection</b>	IP44
<b>Poids net</b>	6,4 kg
Clapet anti-retour et connecteurs fournis	
Adapté pour générateur d'adoucisseur d'eau	

**CODE : SANIACCESS4 | EAN 3308815013190**

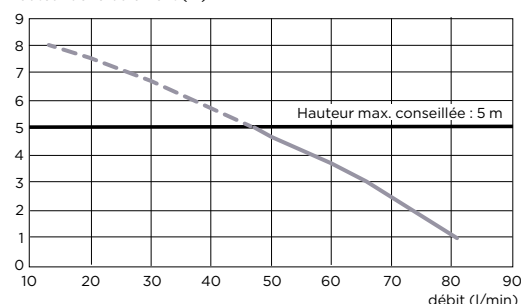
**PRIX : € 808,-**



### DOUBLE ACCÈS AU PRODUIT :













- ➔ Accès direct à la partie mécanique en cas de blocage (corps étranger)
- ➔ Accès direct à la partie électrique pour remplacer les pièces d'usure

hauteur de refoulement (m)



# SANICONDENS®

## APPLICATIONS

			Chaudière GAZ	Chaudière FIOUL	Climatiseur	Vitrine réfrigérée	Déshumidificateur	Cassette climatiseur
								
 <b>SANICONDENS® Deco+</b> Idéal pour les chaudières installées dans les cuisines	MAXIMUM <b>25 kW</b>							
 <b>SANICONDENS® Pro</b> Cuve de grande capacité et pré-raccordement alarme	MAXIMUM <b>50 kW</b>	MAXIMUM <b>35 kW</b> <small>(AVEC SANINEUTRAL)</small>		✓	✓	✓	✓	✓
 <b>SANICONDENS® Best</b> Système complet 2 en 1	MAXIMUM <b>50 kW</b>	MAXIMUM <b>35 kW</b>				✓		
 <b>SANINEUTRAL®</b> Adapté aux chaudières murales et sol	MAXIMUM <b>50 kW</b>	MAXIMUM <b>35 kW</b>						
 <b>SANICONDENS® Clim mini</b> Une très grande compacité pour une installation en toute discrétion					✓			
 <b>SANICONDENS® Clim pack</b> Une solution compacte et complète					✓			

## POMPES DE RELEVAGE DE CONDENSATS DE CHAUDIÈRES ET DE CLIMATISEURS



- Produits adaptés pour relever les condensats de chaudières au fioul ou au gaz
- Solutions dédiées pour neutraliser l'acidité des condensats avant rejet
- Une installation des systèmes de climatisation n'importe où et sans gros travaux !
- Des produits discrets



APPLICATIONS



Chaudière

RELEVAGE

6 m  
↗ 60 m

GARANTIES & EXTENSIONS P.6



**Idéal pour relever les condensats d'une chaudière installée dans une cuisine.**



**Silencieux grâce à une conception optimisée.**

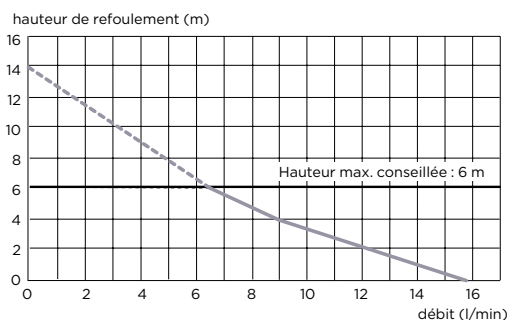
**Compact.  
Design.**



# SANICONDENS® Deco+

<b>Nombre d'entrées disponibles</b>	1
<b>∅ des entrées</b>	22 mm
<b>∅ de refoulement</b>	8-10 mm
<b>Débit maximum</b>	15 L/h
<b>Volume du réservoir</b>	175 ml
<b>Alimentation</b>	220-240 V / 50 Hz
<b>Puissance max. absorbée</b>	22 W
<b>Niveau sonore</b>	<25 dB(A)
<b>Température maximum des eaux entrantes</b>	55 °C (S3 15%)
<b>Indice de protection</b>	IP20
<b>Puissance max. de la chaudière gaz associée</b>	25 kW
Fixation murale et cache vis	

**CODE : SKDECO** | EAN 3308815075389  
**PRIX : € 155,-**



## APPLICATIONS



Chaudière



Vitrine



Climatiseur



Cassette climatiseur



Déshumidificateur

## REFOULEMENT

4,5 m



## GARANTIES &amp; EXTENSIONS P.6



**Flexibilité : raccords possibles avec chaudières gaz et fioul (en utilisant le SANINEUTRAL®), sol et murales, vitrines réfrigérées, climatiseurs, cassettes de clim et déshumidificateurs.**

**Installation facilitée : Kit complet d'installation fourni avec clapet anti-retour. Pré-raccordement alarme.**



**Grand volume de cuve évitant les démarrages trop fréquents.**

**Silence.**

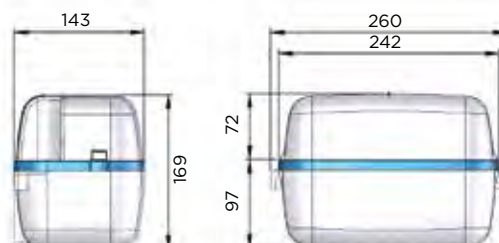
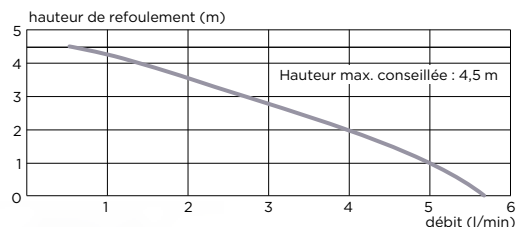


## SANICONDENS® Pro

<b>Nombre d'entrées disponibles</b>	2
<b>∅ des entrées</b>	28 mm
<b>∅ de refoulement</b>	8 mm
<b>Débit maximum</b>	342 L/h
<b>Volume du réservoir</b>	2 L
<b>Alimentation</b>	220-240 V/50 Hz
<b>Puissance max. absorbée</b>	60 W
<b>Intensité max. absorbée</b>	0,52 A
<b>Classe électrique</b>	1
<b>Niveau sonore</b>	< 45 dB(A)
<b>Température max. des eaux usées entrantes</b>	80°C - S3 15 %
<b>Poids net</b>	2 kg
<b>Indice de protection</b>	IP20
<b>Pré-raccordement alarme</b>	câble 3 brins, 2 m
<b>Puissance max. de la chaudière gaz associée</b>	50 kW
<b>Puissance max. de la chaudière fioul associée</b>	35 kW
Fixation murale ou au sol - Clapet anti-retour fourni	
<b>Livré avec kit complet d'installation :</b> vis de fixation, 1 adaptateur d'entrée, 1 adaptateur de sortie (∅ 50 mm), 1 tuyau d'évacuation (6 m) et 1 câble d'alimentation de 2 m, 1 bouchon en caoutchouc, 1 câble de pré-raccordement alarme	
Adaptable aux chaudières murales et au sol	

**Code : SK5** | EAN 3308815013121

**PRIX : € 155,-**



APPLICATIONS



Chaudière Déshumidificateur

REFOULEMENT



GARANTIES & EXTENSIONS P.6



**Flexibilité : raccords possibles avec chaudières gaz et fioul, sol et murales ou déshumidificateurs.**

**Installation facilitée : Kit complet d'installation fourni avec clapet anti-retour.**

**Système de neutralisation intégré. Pré-raccordement alarme.**



**Système de neutralisation intégré pour préserver les tuyaux des attaques acides.**

**Système complet et compact.**

**Silence.**



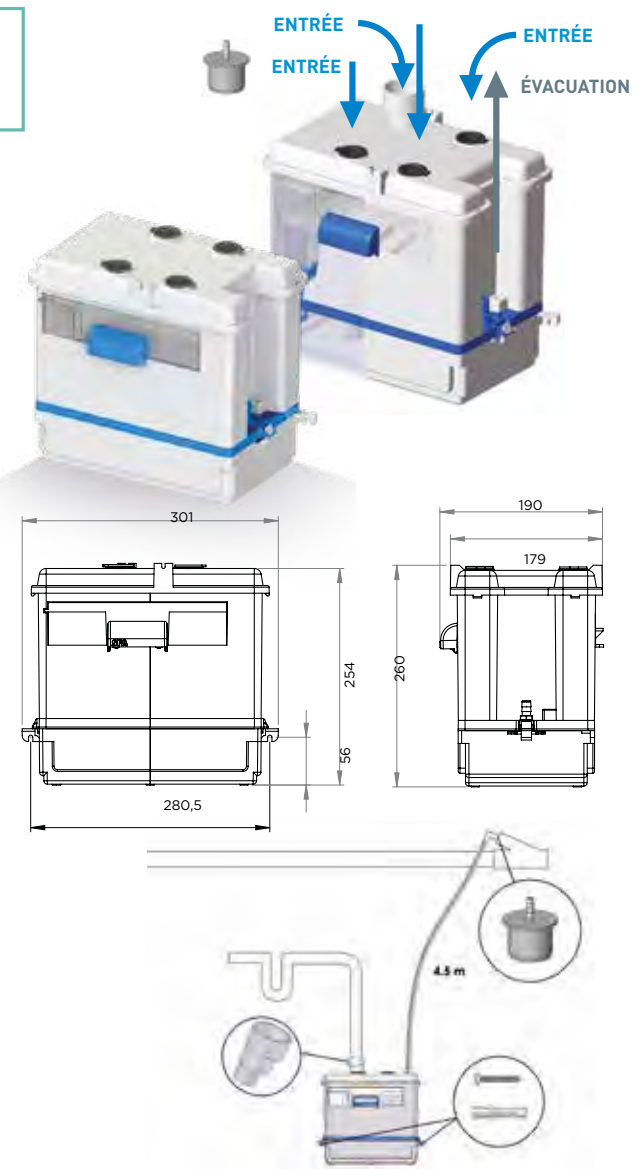
# SANICONDENS® Best

<b>Nombre d'entrées disponibles</b>	4
<b>Ø des entrées</b>	4 entrées 28 mm
<b>Débit maximum</b>	342 L/h
<b>pH min</b>	2,5
<b>Volume du réservoir</b>	2 L
<b>Alimentation</b>	220-240 V/50 Hz
<b>Puissance max. absorbée</b>	60 W
<b>Intensité max. absorbée</b>	0,52 A
<b>Classe électrique</b>	1
<b>Niveau sonore</b>	< 45 dB(A)
<b>Température max. des eaux usées entrantes</b>	80°C - S3 15 %
<b>Pré-raccordement alarme</b>	câble 3 brins, 2 m
<b>Poids net</b>	2,6 kg
<b>Indice de protection</b>	IP20
<b>Puissance max. de la chaudière gaz associée</b>	50 kW
<b>Puissance max. de la chaudière fioul associée</b>	35 kW

Fixation murale - Clapet anti-retour fourni  
**Livré avec kit complet d'installation :** vis de fixation, 1 adaptateur d'entrée, 1 adaptateur de sortie (Ø 50 mm), 1 tuyau d'évacuation (6 m), 1 câble d'alimentation (2 m), 3 bouchons caoutchouc et 1 câble d'alimentation pré-raccordement alarme.  
 Adaptable aux chaudières murales et au sol

GRANULES DE NEUTRALISATION INCLUS - voir p.48 (Sanineutral®)

**Code : SK3N | EAN 3308810000454**  
**PRIX : € 254,-**



SANICONDENS



## APPLICATIONS



Chaudière

GARANTIES  
& EXTENSIONS P.6**Installation facilitée :**

Livré directement avec les granules. Adapté aux chaudières murales et sol.  
Fixation murale ou au sol possible.

**Maintenance simplifiée :**

Couvercle démontable sans avoir à déconnecter les tuyaux.

**Transparence :**

permet de contrôler aisément l'état des granules.

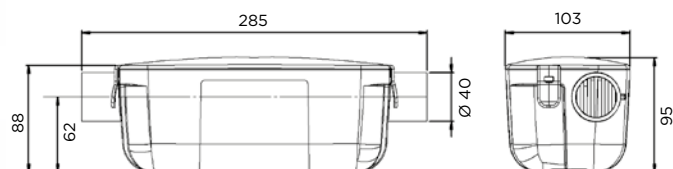
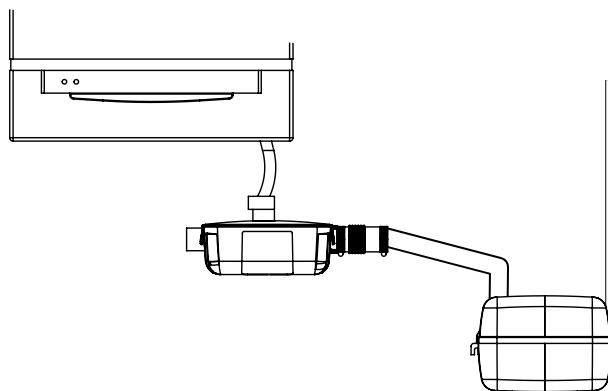
**Préserve les tuyauteries des attaques acides.**

**SANINEUTRAL®**

<b>Nombre d'entrées disponibles</b>	2
<b>Ø de l'entrée sur le dessus (raccord fourni)</b>	40/32/28 mm
<b>Ø de l'entrée sur le côté (raccord fourni)</b>	40 mm
<b>pH min</b>	2,5
<b>Puissance max. de la chaudière gaz associée</b>	50 kW
<b>Puissance max. de la chaudière fioul associée</b>	35 kW
Fixation au sol - Lyres de fixation	

Code : NEUTRAL | EAN 3308815060927

PRIX : € 138,-

**SACHET INCLUS**

**Sachet transparent pour contrôler le niveau des granules**

**Granules de neutralisation**

Les granules permettent de neutraliser l'acidité des condensats des chaudières. À remplacer environ 1 fois par an.

Code :

SACHGRANULE | EAN 3308815011134

PRIX : € 33,-





# SANISUB®

DES EAUX CLAIRES  
AUX EAUX USÉES



**SANISUB® 400**

**AUTOMATIQUE**



**SANISUB® ZPK/S ZPK**

**POUR LES EAUX  
AGRESSIVES**



**SANIWELL®**

**POUR  
UN PUIT**



**SANIPUMP® ZPG 71**

**LA SOLUTION FONTE  
EN ROUE BICANAL**





**SANIPUDDLE®**

**POUR NE LAISSER  
QU'1MM**



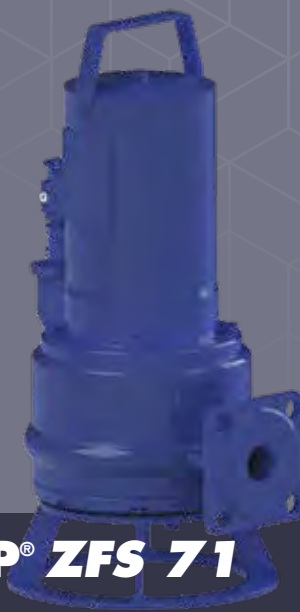
**SANISUB® Steel**

**VIDE CAVE INOX**



**SANIPUMP® GR/VX**

**TOUTES EAUX USÉES  
DOMESTIQUE**



**SANIPUMP® ZFS 71**

**LA SOLUTION FONTE  
EN DILACÉRATION**



## APPLICATIONS



Individuel

## REFOULEMENT

7,5 m

GARANTIES  
& EXTENSIONS P.6NOUVEAUTÉ  
2020EAUX CLAIRES  
Caves, puitsardsDéclenchement  
automatique  
Marche forcée

Portable

Pompe submersible  
Clapet anti-retour intégré

## SANISUB® 400

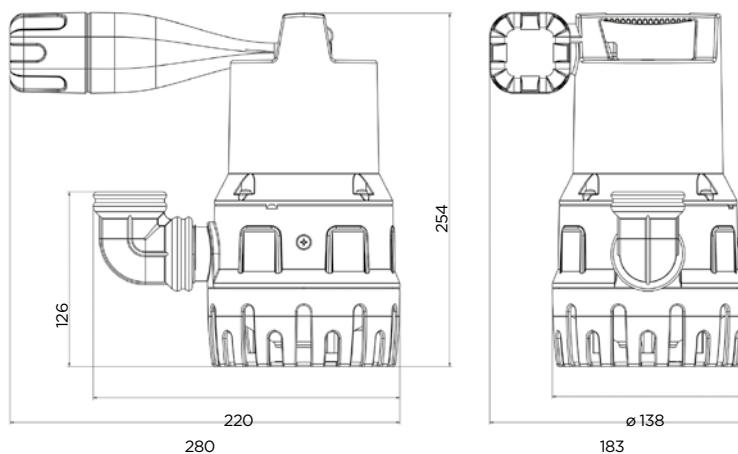
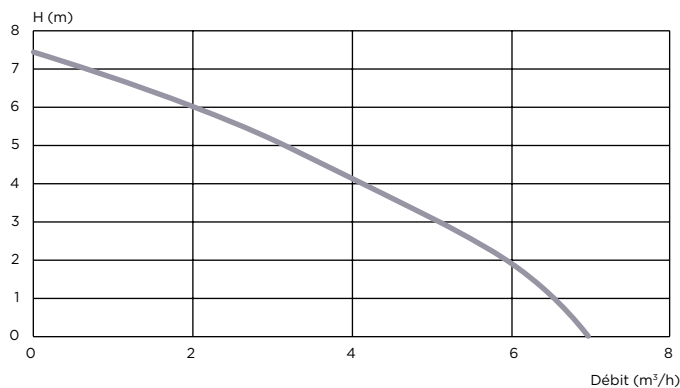
## POMPE VIDE CAVE

## Applications

- Drainage des caves, pompage de l'eau des puitsards et pièces de vie

## Caractéristiques

- Pompe submersible refroidie par enveloppe pour eau claire
- Câble de raccordement de 10 m avec prise, prêt à brancher
- Évacuation par raccord fileté 1" 1/4
- Profondeur d'immersion de 7 m
- Granulométrie de 10 mm



RÉFÉRENCE	EAN	CODE USINE	U (V)	P1 (W)	P2 (W)	FRÉQUENCE (HZ)	I MAX (A)	TR/MN	INDICE DE PROTECTION	Q MAX (m³/h)	H MAX (M)	POIDS (KG)	PRIX
SANISUB 400	3 308 815 081 632	SANISUB-005	230	400	200	50	1,4	2 850	IP68	6,5	7,5	4,1	€171,-



APPLICATIONS



Individuel

REFOULEMENT

10 m



GARANTIES & EXTENSIONS P.6



NOUVEAUTÉ 2020

EAUX GRISES

Eaux grises domestiques, eaux agressives domestiques (S ZPK)



Granulométrie de 10 à 30 mm

Portative

Déclenchement automatique par flotteur réglable

Résistance à des eaux jusqu'à 90°C de température moyenne sur une courte période

SANISUB S ZPK : pompes pour eaux agressives ou salines (teneur en sel max. 15 %)



ZPK 40A

S ZPK 30A

SANISUB® ZPK/S ZPK

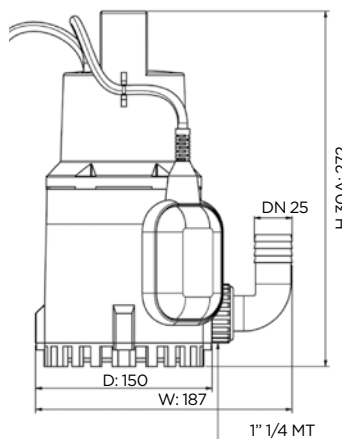
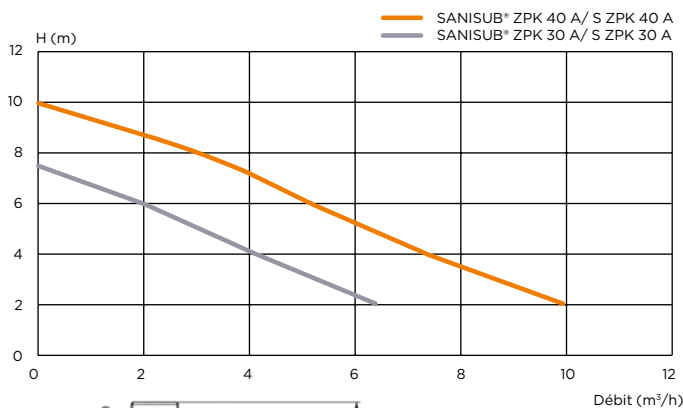
POMPE VIDE CAVE

Applications

- Pompage de l'eau claire des caves, garage, regards d'eaux pluviales...
- Pompe portative pour pompage d'urgence
- L'évacuation des eaux grises domestiques sans matières fécales (douches, machines à laver, lavabos, etc.)
- SANISUB S ZPK : évacuation des eaux de saumures d'adoucisseurs et d'eaux agressives ou salines (max. 15 %)

Caractéristiques

- Pompe submersible pour eaux grises, en polypropylène et en acier inoxydable
- Double étanchéité par garniture mécanique et joint
- Refoulement horizontal 1 ¼ MPT
- Interrupteur à flotteur monté de série
- SANISUB S ZPK : garniture mécanique en carbure de silicium et carter moteur INOX 316 L
- Câble d'alimentation de 10 m
- Tuyau coude de raccordement 90° (30 A DN 25, 40 A DN 32)
- Granulométrie de 10 mm pour ZPK & S ZPK 30 A, 30 mm pour ZPK & S ZPK 40 A



RÉFÉRENCE	EAN	CODE USINE	U (V)	P1 (W)	P2 (W)	FRÉQUENCE (HZ)	I MAX (A)	TR/MN	INDICE DE PROTECTION	Q MAX (m³/h)	H MAX (M)	POIDS (KG)	PRIX
SANISUB ZPK 30 A	3 308 815 081 434	SANISUB-001	230	300	130	50-60	1,3	2 800	IP68	7	7,5	4,5	€ 186,-
SANISUB ZPK 40 A	3 308 815 081 441	SANISUB-002		850	430		3,7			10	10	6,5	€ 255,-
SANISUB S ZPK 30 A	3 308 815 081 458	SANISUB-003		300	130		1,3			7	7,5	4,5	€ 284,-
SANISUB S ZPK 40 A	3 308 815 081 465	SANISUB-004		850	430		3,7			10	10	6,5	€ 350,-

## APPLICATIONS



Individuel

## REFOULEMENT

7 m

GARANTIES  
& EXTENSIONS P.6NOUVEAUTÉ  
2020EAUX CLAIRES  
Caves, assèchement de locauxPompe serpillière de  
granulométrie jusqu'à 1 mmNe laisse qu'un  
millimètre d'eau

Clapet anti-retour intégré

Contrôle électronique de  
déclenchement en option  
(voir p. 61)

SANIPUDDLE®

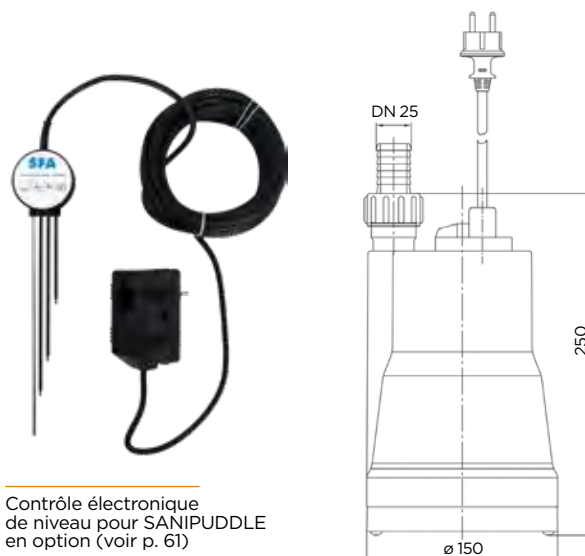
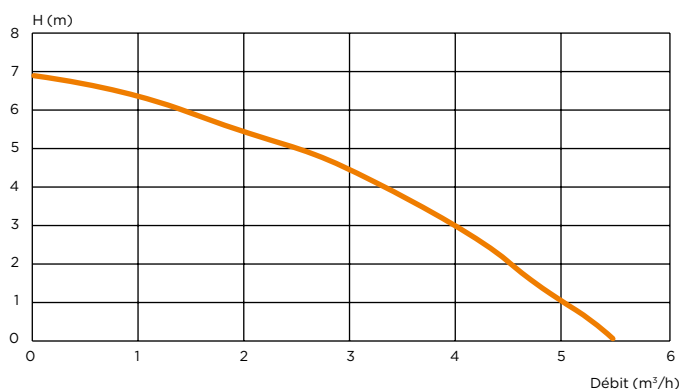
## POMPE VIDE CAVE SERPILLIÈRE

## Applications

- Pompe portable pour pompage de flaques
- Pour caves, lavoirs, piscines etc.

## Caractéristiques

- Pompe submersible pour eaux claires, avec granulométrie de 1 mm
- En polypropylène et en acier inoxydable
- Double garniture mécanique d'étanchéité
- Sortie de pression verticale 1" 1/4 avec un raccord de tuyau DN 25

Contrôle électronique  
de niveau pour SANIPUDDLE  
en option (voir p. 61)

RÉFÉRENCE	EAN	CODE USINE	U (V)	P1 (W)	P2(W)	FRÉQUENCE (HZ)	I MAX (A)	TR/MN	INDICE DE PROTECTION	Q MAX (m³/h)	H MAX (M)	POIDS (KG)	PRIX
SANIPUDDLE FSP	3 308 815 081 427	SANIPUDDLE-001	230	300	160	50-60	1,3	2800	IP 68	5,5	7	3,77	€ 180,-



APPLICATIONS



Individuel

REFOULEMENT

7,5 m



GARANTIES & EXTENSIONS P.6



NOUVEAUTÉ  
2020

**EAUX GRISSES**  
Eaux grises domestique, de ruissellement



**Modèle portable en acier inoxydable**

**Pompage d'eaux des caves, garages, regards d'eaux pluviales...**

**Refroidissement moteur optimisé**

**Kit complet disponible**

**Déclenchement automatique par flotteur réglable**



**SANISUB® Steel**

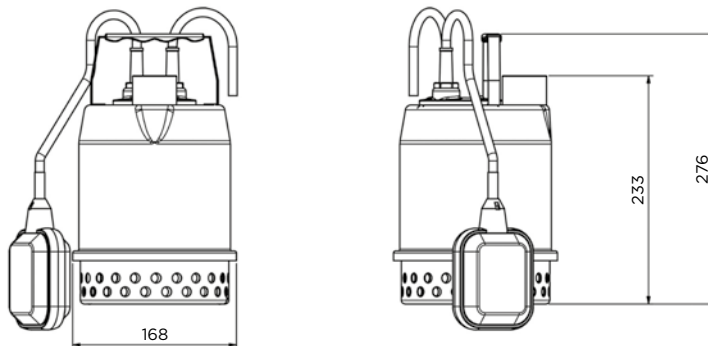
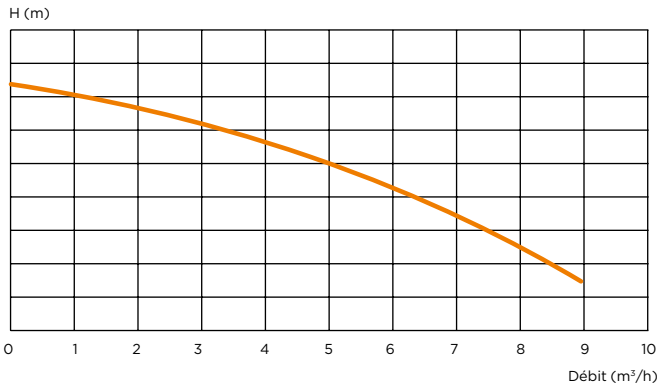
**POMPE VIDE CAVE ET KIT D'URGENCE**

**Applications**

- Utilisée pour une application domestique, industriel ou agricole
- Pour les eaux usées avec une granulométrie de 10 mm minimum

**Caractéristiques**

- Modèle portable et en acier inoxydable
- Pompage d'eaux usées de sous sol
- Protection moteur intégrée
- Température maximale jusqu'à 75° sur une courte période
- Cable d'alimentation de 10 m
- Évacuation par raccord fileté 1" 1/4



**KIT D'URGENCE**

Panier avec fixation, tuyau d'évacuation de 15 m équipé de raccords rapides, canule de maintien



RÉFÉRENCE	EAN	CODE USINE	HYDRAULIQUE	U (V)	P (W)	FRÉQUENCE (HZ)	I MAX (A)	TR/MN	INDICE DE PROTECTION	Q MAX (m³/h)	H MAX (M)	POIDS (KG)	PRIX
SANISUB STEEL 50A	3 308 815 081 700	SANISUBSTEEL-001	ROUE	230	450	50-60	2	2800	IP68	9	7,5	4,5	€ 194,-
SANISUB STEEL EMERGENCY KIT	3 308 815 082 639	SANISUBSTEEL-101	-	-	-	-	-	-	-	-	-	13	€ 364,-

APPLICATIONS



Individuel



Collectif

EAUX CLAIRES  
Puits artésiens

REFOULEMENT

80 m



GARANTIES  
& EXTENSIONS P.6



- Efficacité optimale par moteur refroidi à l'eau
- Haute hauteur de relevage jusqu'à 80 m
- En option avec interrupteur à flotteur (noté A)



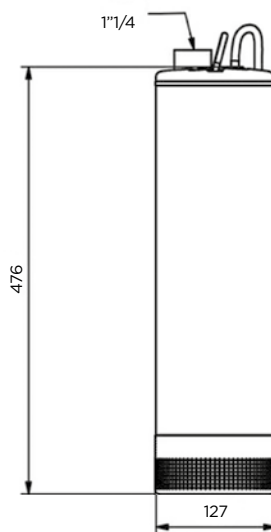
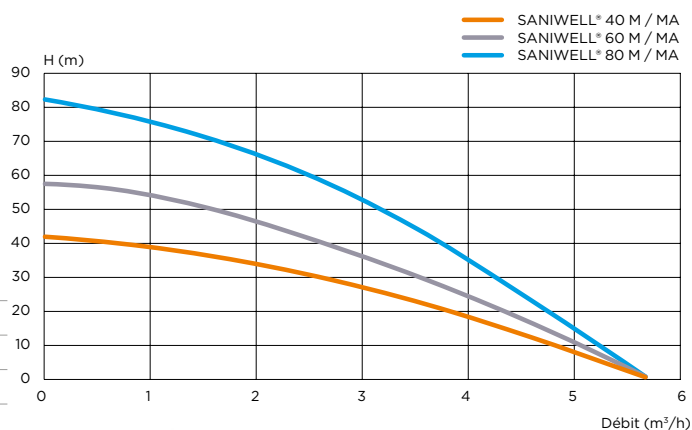
POMPE DE PUIITS À IMMERGER

Applications

- Pour puits ouverts
- Pour l'alimentation générale en eau et d'irrigation
- Diamètre du puits min 5" (127 mm)

Caractéristiques

- Pompe submersible multi-étages avec moteurs intégrés refroidi par eau
- 20 m de câble d'alimentation de série
- Granulométrie 1 mm
- En option avec interrupteur à flotteur (noté A)
- Profondeur d'immersion : max 20 m



RÉFÉRENCE	EAN	CODE USINE	U (V)	P1 (W)	Q MAX (M3/H)	H MAX (M)	POIDS (KG)	PRIX
SANIWELL 40M/230V	3 308 815 081 472	SANIWELL-001	230	1,0	4,4	45	12	€ 456,-
SANIWELL 40MA/230V	3 308 815 081 489	SANIWELL-002						€ 489,-
SANIWELL 60M/230V	3 308 815 081 496	SANIWELL-003		1,25	6,0	57	13	€ 489,-
SANIWELL 60MA/230 V	3 308 815 081 502	SANIWELL-004						€ 528,-
SANIWELL 80M/230V	3 308 815 081 519	SANIWELL-005		1,8	8,5	82	15	€ 691,-
SANIWELL 80MA/230V	3 308 815 081 526	SANIWELL-006						€ 724,-



APPLICATIONS



EAUX GRISES & PLUVIALES  
Eaux de drainage, pluviales et grises



ROUE BICANAL

RELEVAGE

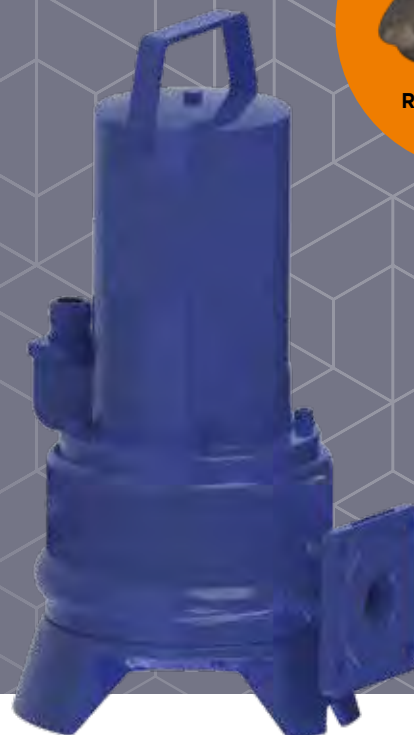
31 m



GARANTIES & EXTENSIONS P.6



- Passage libre de 40 mm
- Possibilité installation : au sol ou sur pied d'assise
- Double garniture mécanique
- Pied de pompe intégré
- Compatible avec SANIFOS 1600 /2100/ 3100
- Eaux pluviales si totalement immergée (mode S1)



# SANIPUMP® ZPG 71

POMPE POUR EAUX GRISES

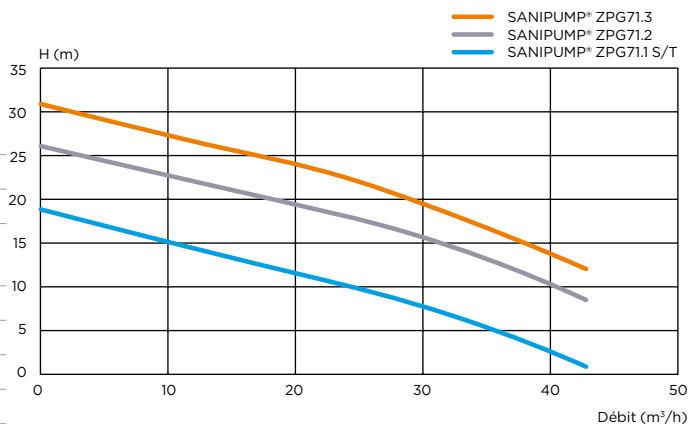
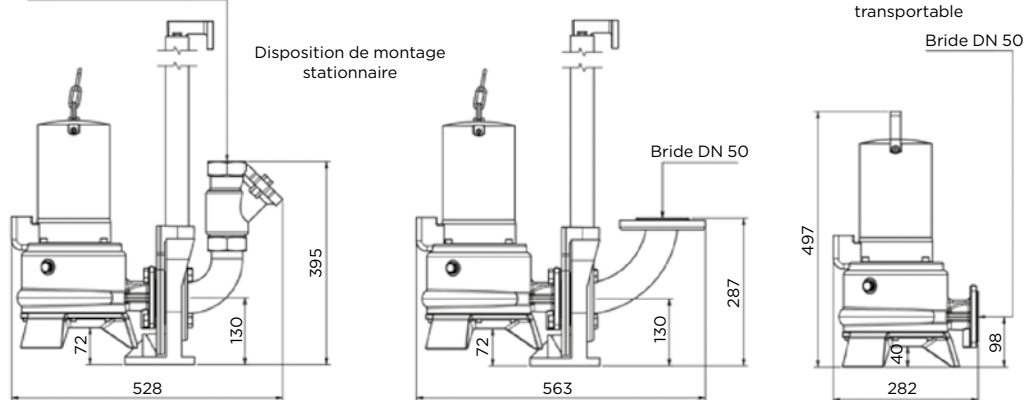
Applications

- Pompage des eaux de drainage et d'eaux pluviales
- Installable dans un regard ou une fosse déjà existante

Caractéristiques

- Pompe submersible fonte, arbre en acier inoxydable
- Double garniture mécanique avec chambre d'huile
- Évacuation DN 50
- Roue bicanal en fonte

Clapet anti-retour à bille IG 2"



Tous accessoires d'installation en pages 60 & 61

RÉFÉRENCE	EAN	CODE USINE	U (V)	P1 (W)	P2 (W)	FRÉQUENCE (HZ)	I MAX (A)	TR/MN	INDICE DE PROTECTION	Q MAX (M3/H)	H MAX (M)	POIDS (KG)	PRIX
SANIPUMP ZPG 71.1 S	3 308 815 081 533	ZPG-001	230	2 200	1 600	50-60	10,5	2 800	IP 68	43	19	38	€ 1.937,-
SANIPUMP ZPG 71.1 T	3 308 815 081 540	ZPG-002		2 100	1 700		3,7				19	40	€ 1.548,-
SANIPUMP ZPG 71.2 T	3 308 815 081 557	ZPG-003	400	3 900	3 200	6,5	26				44	€ 1.690,-	
SANIPUMP ZPG 71.3 T	3 308 815 081 564	ZPG-004				6,5	31				46	€ 1.697,-	

APPLICATIONS



Individuel



Collectif



Immeuble



Commercial

RELEVAGE

14 m



GARANTIES & EXTENSIONS P.6



EAUX USÉES

Toutes eaux usées domestiques



Fonctionnement autonome de la pompe

Deux versions disponibles

Portable : 13 kg



ROUE DILACÉRATRICE PRO X K2



ROUE VORTEX KX V6

# SANIPUMP® GR/VX

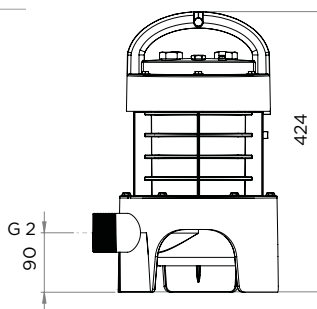
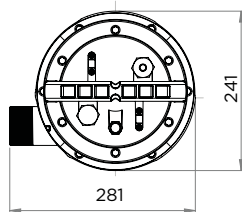
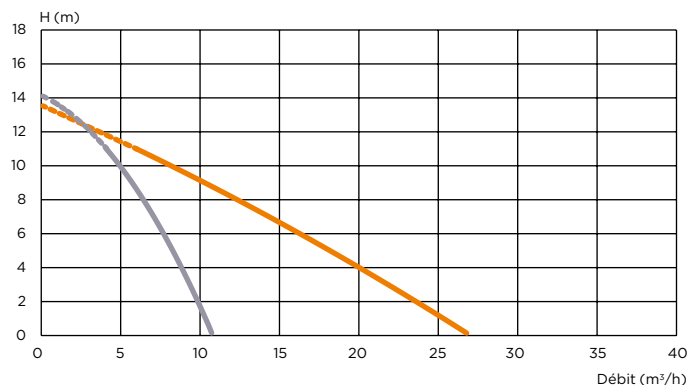
## POMPE POUR EAUX USÉES

### Applications

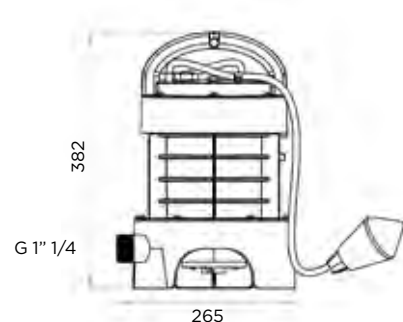
- Relevage de fosse septique
- Toutes eaux usées domestiques
- Pompage d'urgence

### Caractéristiques

- Matériau : polyéthylène renforcé par de la fibre de verre
- Température maximale des eaux usées entrantes : 70°C par intermittence (max. 5 min)
- Niveau ON/OFF : 400/100 mm
- Système d'activation flotteur
- Sortie G 1"1/4 pour dilacération
- Sortie G 2" pour vortex
- Refroidissement du moteur par bain d'huile



SANIPUMP® vortex



SANIPUMP® dilacération

RÉFÉRENCE	EAN	CODE USINE	HYDRAU-LIQUÉ	U (V)	P1 (W)	FRÉQUENCE (HZ)	I MAX (A)	TR/MN	INDICE DE PROTECTION	Q MAX (m³/h)	H MAX (M)	POIDS (KG)	PRIX
SANIPUMP GR S	3 308 815 074 610	POMPIMMERGE	Dilacération	230	1500	50-60	6	2 800	IP 68	11	14	13	€ 798,-
SANIPUMP VX S	3 308 815 076 201	POMPIMMERGEVORTEX	Vortex							27	13		€ 761,-

APPLICATIONS



Individuel



Collectif



Immeuble



Commercial

RELEVAGE

39 m



GARANTIES & EXTENSIONS P.6



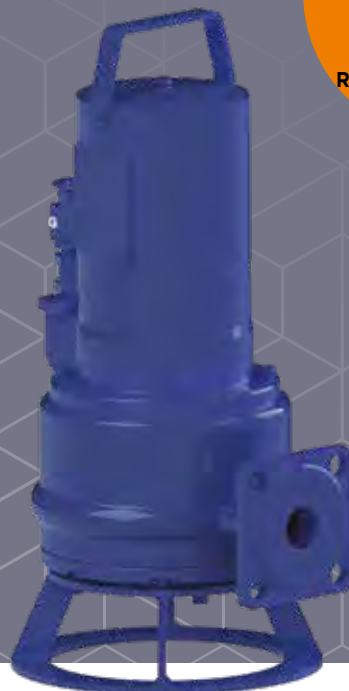
NOUVEAUTÉ  
2020

EAUX USÉES

Toutes eaux usées avec une forte hauteur manométrique



ROUE DILACÉRATRICE  
PRO X K3



Système de dilacération  
haute performance

Version ATEX

Haute hauteur de relevage :  
39 m

SANIPUMP® ZFS 71

POMPE POUR EAUX USÉES

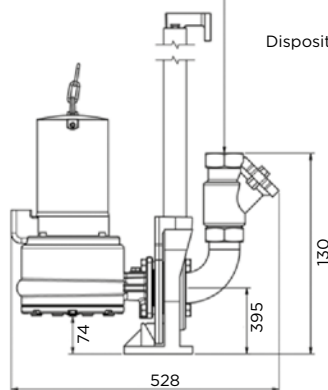
Applications

- En cas de besoins de forte hauteur manométriques
- Sanitaires collectifs
- Établissements recevant du public

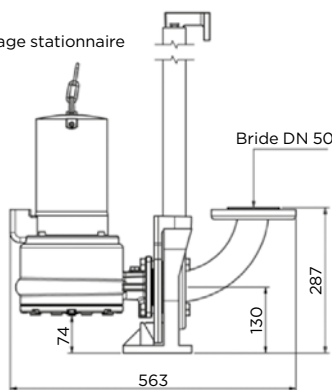
Caractéristiques

- Pompe submersible fonte, arbre en acier inoxydable
- Corps de pompe, de moteur, de roue en fonte
- Double garniture mécanique avec chambre d'huile
- Évacuation DN 50

Clapet anti-retour à bille IG 2"

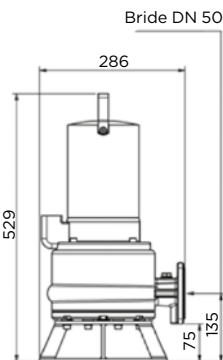


Disposition de montage stationnaire



Bride DN 50

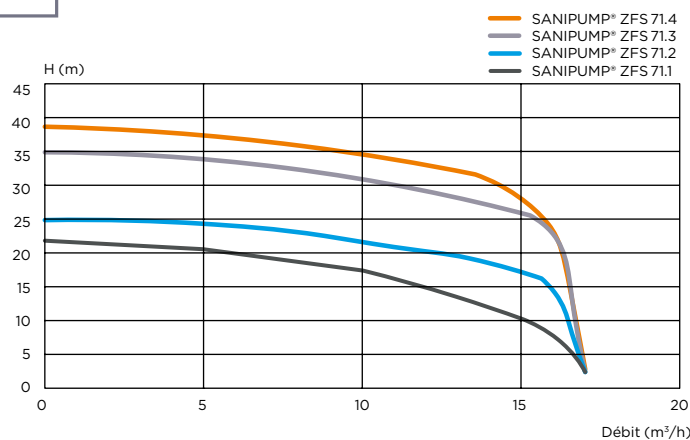
Disposition de montage  
transportable



Bride DN 50



Tous accessoires  
d'installation  
en pages 60 & 61



RÉFÉRENCE	EAN	CODE USINE	U (V)	P1 (W)	P2 (W)	FRÉQUENCE (HZ)	I MAX (A)	TR/MN	INDICE DE PROTECTION	Q MAX (m³/h)	H MAX (M)	POIDS (KG)	PRIX
SANIPUMP ZFS 71.1 S	3 308 815 081 571	ZFS-001	230	2 200	1 600	50-60	10,5	2 800	IP 68	17	22	38	€ 2.082,-
SANIPUMP ZFS 71.1 T	3 308 815 081 588	ZFS-002	400	2 100	1 700		3,7						€ 1.789,-
SANIPUMP ZFS 71.2 T	3 308 815 081 595	ZFS-003					6,5						€ 1.988,-
SANIPUMP ZFS 71.3 T	3 308 815 081 601	ZFS-004					€ 2.153,-						
SANIPUMP ZFS 71.4 T	3 308 815 081 618	ZFS-005					€ 2.211,-						

# ACCESSOIRES

DÉSIGNATION	EAN	CODE USINE	PRIX
KIT INSTALLATION AU SOL POUR ZFS	3308815081977	HYDRO-00001	€ 64,-
SYSTÈME D'ACCOUPLLEMENT ZFS/ZPG 71	3308815081984	HYDRO-00002	€ 302,-
COUDE DE RACCORDEMENT 90° DN 50 PE	3308815081991	HYDRO-00003	€ 167,-
COUDE DE RACCORDEMENT 90° DN 50 VA	3308815082004	HYDRO-00004	€ 189,-
BARRES DE GUIDAGE 1" ¼ VA Inox (3 mètres)	3308815082028	HYDRO-00006	€ 122,-
CLAPET ANTI-RETOUR DN 50 FONTE	3308815082035	HYDRO-00007	€ 198,-
VANNE DE VERROUILLAGE DN 50 FONTE	3308815082042	HYDRO-00008	€ 210,-
CHAÎNE DE RELEVAGE Inox (au mètre)	3308815082066	HYDRO-00010	€ 26,-
MANILLE NG 5 VA INOX	3308815082080	HYDRO-00012	€ 10,-
CONDUITE DE REFOULEMENT DN 50 1 m PE 1 x bride	3308815082097	HYDRO-00013	€ 95,-
CONDUITE DE REFOULEMENT DN 50 1 m PE 2 x bride	3308815082103	HYDRO-00014	€ 161,-
BRIDE TARAUDÉE DN 50 IG 2" VZ PN10/16	3308815082110	HYDRO-00015	€ 37,-
CLAPET À BILLE ANTI-RETOUR 2" IG GG PN10	3308815082127	HYDRO-00016	€ 244,-



KIT INSTALLATION  
AU SOL POUR ZFS



SYSTÈME D'ACCOUPLLEMENT  
ZFS/ZPG



COUDE DE  
RACCORDEMENT 90°  
DN 50 PE



COUDE DE  
RACCORDEMENT 90°  
DN 50 VA



CLAPET ANTI-RETOUR  
DN 50 FONTE



VANNE DE VERROUILLAGE  
DN 50 FONTE



MANILLE NG 5 VA INOX



CONDUITE DE  
REFOULEMENT DN 50  
1 m PE 1 x bride



DÉSIGNATION	EAN	CODE USINE	PRIX
TUYAU C 2" - 10 m AVEC ACCOUPLEMENTS C 11358 B	3308815082141	HYDRO-00017	€ 76,-
TUYAU C 2" - 20 m AVEC ACCOUPLEMENTS C 11359 B	3308815082158	HYDRO-00018	€ 118,-
ACCESSOIRES DE MONTAGE DN 50 VA (Inox)	3308815082271	HYDRO-00030	€ 13,-
ACCESSOIRES DE MONTAGE DN 50 VZ (acier galvanisé)	3308815082288	HYDRO-00031	€ 8,-
ACCESSOIRES DE MONTAGE DN 65 VA (Inox)	3308815082295	HYDRO-00032	€ 18,-
ACCESSOIRES DE MONTAGE DN 65 VZ (acier galvanisé)	3308815082301	HYDRO-00033	€ 8,-
ACCESSOIRES DE MONTAGE DN 80 VA (Inox)	3308815082318	HYDRO-00034	€ 16,-
ACCESSOIRES DE MONTAGE DN 80 VZ (acier galvanisé)	3308815082325	HYDRO-00035	€ 7,-
CLAPET ANTI-RETOUR 1" ¼ PE DN 32	3308815082455	HYDRO-00042	€ 53,-
RETROFIT KIT NON-RETURN VALVE	3308815082462	HYDRO-00043	€ 12,-
VANNE 1" ¼ FONTE	3308815082479	HYDRO-00044	€ 64,-
CONTRÔLE ÉLECTRONIQUE DE NIVEAU POUR SANIPUDDLE	3308815083025	HYDRO-00048	€ 200,-



CONDUITE DE REFOULEMENT DN 50  
1 m PE 2 x bride



BRIDE TARAUDÉE DN 50  
IG 2" VZ PN10/16



CLAPET À BILLE  
ANTI RETOUR  
2" IG GG PN10



TUYAU C 2" - 10 m AVEC  
ACCOUPLEMENTS C 11358 B



CLAPET ANTI-RETOUR  
1" ¼ PE DN 32



VANNE 1" ¼ FONTE



CONTRÔLE ÉLECTRONIQUE  
DE NIVEAU POUR SANIPUDDLE

# SANIGREASE®

## LES FONCTIONS DES BACS ET DES SÉPARATEURS DE GRAISSES

Chaque restaurant produit des eaux usées qui sont chargées de matières grasses et huileuses, d'origine animale ou végétale.

Elles sont à l'origine de dépôts importants dans les canalisations. Ces dépôts perturbent le bon fonctionnement des réseaux d'évacuation des eaux et des stations d'épuration.

L'installation d'un séparateur de graisses permet de retenir à la source les macro-déchets et les graisses. Il évite ainsi toute atteinte aux eaux et aux équipements publics d'assainissement.

**TABLEAU DE SÉLECTION DES SÉPARATEURS DE GRAISSES AVEC DÉBOURBEUR**

RESTAURANT			HÔPITAL	ÉTABLISSEMENT CUISINE PROFESSIONNELLE	CANTINE (SANS PRÉPARATION)	COLONNE DE VIDANGE	
NOMBRE DE REPAS						NOMBRE DE REPAS / JOUR	SANS
1 SERVICE	2 SERVICES	HÔTEL RESTAURANT					
≤ 104	≤ 209	≤ 177	≤ 295	≤ 201	≤ 443	<b>SANIGREASE® S 680</b>	<b>SANIGREASE® S 680C</b>
≤ 209	≤ 417	≤ 354	≤ 591	≤ 403	≤ 886	<b>SANIGREASE® S 1600</b>	<b>SANIGREASE® S 1600C</b>

**TABLEAU DE SÉLECTION D'UN BAC À GRAISSE**

NOMBRE DE REPAS PAR SERVICE	NOMBRE D'ÉVIERIS RACCORDÉS	BACS À GRAISSE	
		POLYÉTHYLÈNE	INOX
Food truck	1	<b>SANIGREASE® T24</b>	
1 à 40	1		<b>SANIGREASE® T40</b>
41 à 60	1 à 2		<b>SANIGREASE® T60</b>
61 à 80	1 à 3		<b>SANIGREASE® T80</b>
81 à 100	1 à 4		<b>SANIGREASE® T100</b>

NOUVEAUTÉ  
2020

**Faible encombrement :**  
peut être installé sous  
un évier professionnel

**Utilisation mobile**

**Légereté : seulement 4 kg**

# SANIGREASE® T24

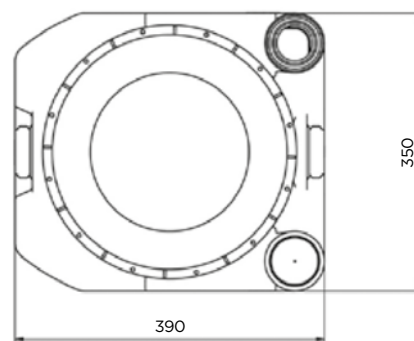
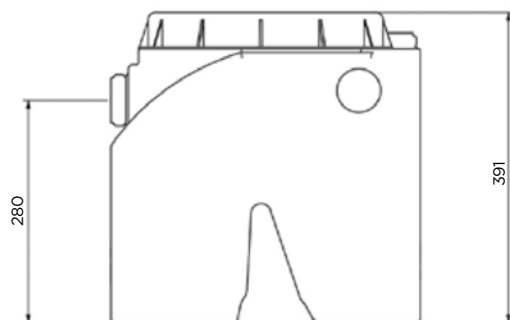
## BAC À GRAISSES

### Applications

- Food truck
- Lave-vaisselle mobile
- Installation occasionnelle nécessitant un bac à graisse

### Caractéristiques

- Bac à graisses en polyéthylène pour une installation hors gel pour des dispositifs mobiles
- Robinet de vidange en option
- DN entrée et sortie DN50
- Volume total 24 l
- Volume des graisses max. 8 l



RÉFÉRENCE	EAN	CODE USINE	PRIX
SANIGREASE T 24	3 308 815 082 585	GREASET-005	€ 335,-
ROBINET DE VIDANGE SANIGREASE	3 308 815 082 646	ROBINET-VIDANGE	€ 50,-

## APPLICATIONS



Commercial

GARANTIES  
& EXTENSIONS P.6NOUVEAUTÉ  
2020

**Faible encombrement :**  
hauteur 48,4 cm  
et longueur 48 cm

**Hygiène assurée grâce**  
aux quatres pieds

**Entretien rapide et facile**  
grâce aux vannes  
de vidanges

## SANIGREASE® T

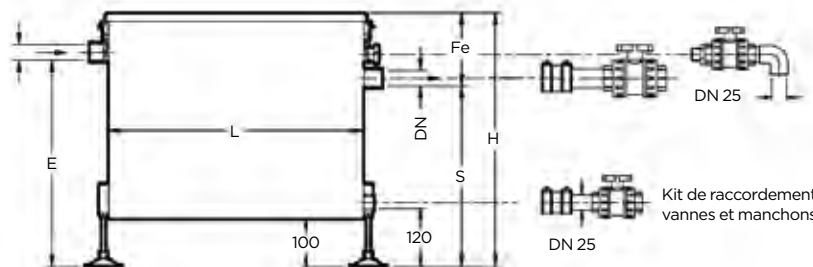
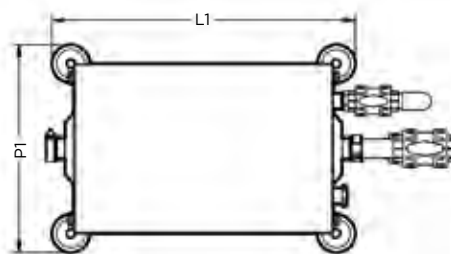
## BAC À GRAISSES

## Applications

- Plonges de cuisine de restaurant

## Caractéristiques

- Cuve en acier inoxydable 304 L
- Couvercle avec joint
- Poignée de manutention
- Panier à « épiluchures » amovible
- Fermeture par grenouillères
- Pieds réhausseurs
- Manchons de raccordement
- Vanne de vidange des graisses DN25
- Vanne d'isolement de la sortie DN32 ou 50 suivant les modèles
- Vanne de vidange totale DN25



RÉFÉRENCE	L	L1	P	P1	H	E	S	FE	DN	VOLUME UTILE	POIDS
SANIGREASE T 40	480	550	350	420	484	385	330	154	32	39	26
SANIGREASE T 60	540	610	350	420	534	435	380	154	32	53	29
SANIGREASE T 80	640	710	350	420	574	453	400	174	50	67	36
SANIGREASE T 100	730	800	350	420	594	473	420	174	50	82	40

Les dimensions sont en millimètres, les poids en kilogrammes, les volumes en litres.

RÉFÉRENCE	EAN	CODE USINE	PRIX
SANIGREASE T 40	3 308 815 082 547	GREASET-001	€ 2.199,-
SANIGREASE T 60	3 308 815 082 554	GREASET-002	€ 2.456,-
SANIGREASE T 80	3 308 815 082 561	GREASET-003	€ 2.702,-
SANIGREASE T 100	3 308 815 082 578	GREASET-004	€ 2.893,-





**Installation facile au travers d'une porte existante : 77,3 cm de large**  
**Disponible avec ventilation et colonne de vidange**  
**Alarme en option**



# SANIGREASE® S

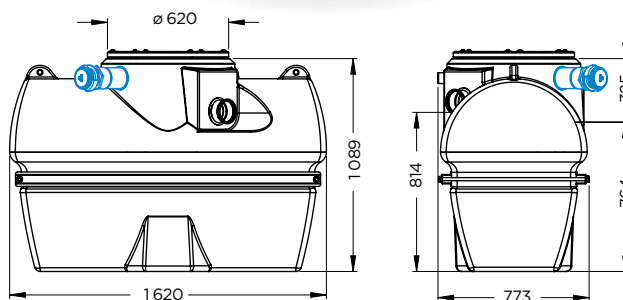
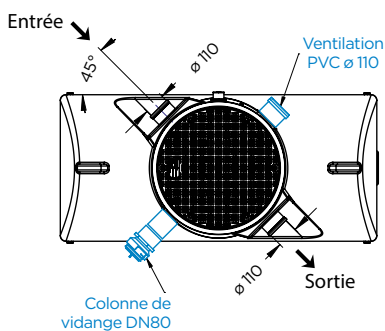
## SÉPARATEUR À GRAISSES

### Applications

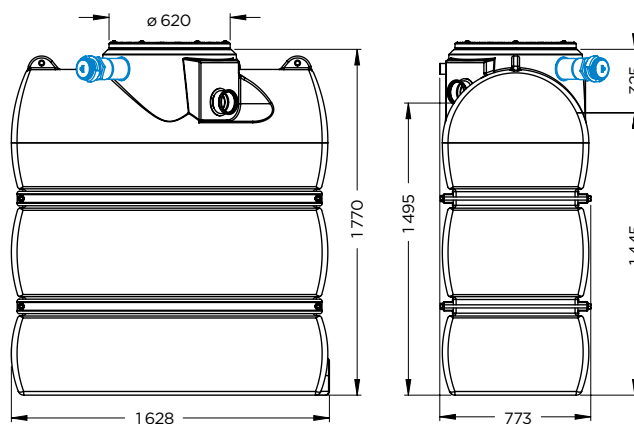
- Cuisines collectives

### Caractéristiques

- Cuve en polyéthylène recyclable réalisée par rotomoulage
- Dispositif d'entrée et de sortie en PVC DN110
- Débourbeur pour récupérer les matières lourdes
- Couvercle sur joint d'étanchéité, verrouillé par visserie



**SANIGREASE S 680**  
**SANIGREASE S 680C**



**SANIGREASE S 1600**  
**SANIGREASE S 1600C**

**SANIGREASE S 1600**  
**SANIGREASE S 1600C**

**SANIGREASE S 680**  
**SANIGREASE S 680C**

RÉFÉRENCE	EAN	CODE USINE	PRIX
SANIGREASE S 680	3 308 815 082 592	GREASES-001	€ 2.180,-
SANIGREASE S 1600	3 308 815 082 608	GREASES-002	€ 2.754,-
SANIGREASE S 680C	3 308 815 082 615	GREASES-003	€ 2.919,-
SANIGREASE S 1600C	3 308 815 082 622	GREASES-004	€ 3.451,-
ALARME GRAISSE 230V SONDE ET COFFRET	3 308 815 082 653	AG	€ 1.018,-





# SANICOM® ET SANICUBIC®

STATIONS DE RELEVAGE À POSER

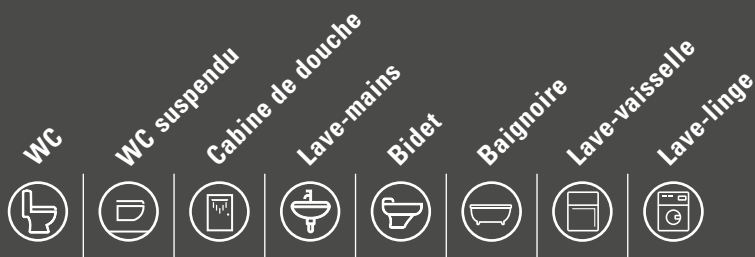
## POURQUOI SANICUBIC® ?

Parce qu'il n'est pas toujours possible d'enterrer une station de relevage, SFA offre les gammes SANICOM® et SANICUBIC® ! Ce sont des stations de relevage à poser simplement au sol pour une installation et des interventions de maintenance facilitées.

SANICOM® est dédiée au relevage des eaux grises tandis que SANICUBIC® assure le relevage des eaux grises et des eaux noires.

 <p><b>USAGE INDIVIDUEL</b> PETITS PAVILLONS, MAISONS INDIVIDUELLES</p>	EAUX GRISES	<b>SANICOM® 1</b>
	EAUX GRISES ET EAUX NOIRES	<b>SANICUBIC® 1 WP</b>
 <p><b>USAGE COMMERCIAL</b> COMMERCES, LIEUX PUBLICS</p>	EAUX GRISES	<b>SANICOM® 1</b> <b>SANICOM® 2</b> 
	EAUX GRISES ET EAUX NOIRES	<b>SANICUBIC® 2 CLASSIC</b> <b>SANICUBIC® 2 PRO</b> <b>SANICUBIC® 2 VX</b> <b>SANICUBIC® 1 GR</b> <b>SANICUBIC® 2 GR</b> <b>SANICUBIC® 1 SC</b> <b>SANICUBIC® 2 SC</b>
 <p><b>USAGE COLLECTIF</b> PETIT COLLECTIF, BÂTIMENTS PROFESSIONNELS</p>		

# APPLICATIONS



	WC	WC suspendu	Cabine de douche	Lave-mains	Bidet	Baignoire	Lave-vaisselle	Lave-linge
STATIONS DE RELEVAGE DES EAUX GRISES (SANS WC)	<b>SANICOM® 1</b>		✓	✓	✓	✓	✓	✓
	<b>SANICOM® 2</b>		✓	✓	✓	✓	✓	✓
STATIONS DE RELEVAGE DES EAUX GRISES ET EAUX NOIRES (AVEC WC)	<b>SANICUBIC® 1 WP</b>	✓	✓	✓	✓	✓	✓	✓
	<b>SANICUBIC® 2 Classic</b>	✓	✓	✓	✓	✓	✓	✓
	<b>SANICUBIC® 2 Pro</b>	✓	✓	✓	✓	✓	✓	✓
	<b>SANICUBIC® 2 VX</b>	✓	✓	✓	✓	✓	✓	✓
	<b>SANICUBIC® 1 GR</b>	✓	✓	✓	✓	✓	✓	✓
	<b>SANICUBIC® 2 GR</b>	✓	✓	✓	✓	✓	✓	✓
	<b>SANICUBIC® 1 SC</b>	✓	✓	✓	✓	✓	✓	✓
	<b>SANICUBIC® 2 SC</b>	✓	✓	✓	✓	✓	✓	✓



## STATIONS DE RELEVAGE COMPACTES POUR EAUX GRISES ET EAUX NOIRES

- De l'usage individuel à l'usage collectif : pour chaque besoin il existe le produit adapté!
- Une simple pose au sol suffit !

# HYDRAULIQUES

## ROUE MONOCANAL & BICANAL VORTEX DILACÉRATRICE

### LES POMPES

La pompe est l'élément principal de la station de relevage. On attend d'elle qu'elle assure le pompage des eaux usées d'une installation en toute fiabilité.

SFA, innove en permanence pour apporter toujours plus de performance à ses pompes.

Leur fiabilité et sécurité sont garanties grâce à la multitude de tests effectués pendant le processus de conception dans nos usines : deux tests électriques à 100 %, un test d'étanchéité à 100 % et un test de fonctionnement.



### NOS DIFFÉRENTS SYSTÈMES



**ROUE FERMÉE**  
**SANICOM® 1**  
**SANICOM® 2**



**ROUE MONOCANAL**  
**SANICUBIC® 1 SC**  
**SANICUBIC® 2 SC**



**ROUE BICANAL**  
**SANIPUMP® ZPG**  
**SANIFOS® 1600/2100/3100**



**ROUE DILACÉRATRICE Pro X K2**  
**SANICUBIC® 1 WP**  
**SANICUBIC® 2 CLASSIC**  
**SANICUBIC® 2 PRO**  
**SANIFOS® 110/280/610/1300**  
**SANIPUMP® GR**



**ROUE DILACÉRATRICE Pro X K3**  
**SANICUBIC® 1 GR**  
**SANICUBIC® 2 GR**  
**SANIFOS® 1600/2100/3100**  
**SANIPUMP® ZFS**



**ROUE VORTEX KX V6**  
**SANICUBIC® 2 VX**  
**SANIFOS® 280/610/1300**  
**SANIPUMP® VX**



# RÉFÉRENCES



Le Al Said Super-Yacht est le yacht royal du Sultan Qaboos bin Said al Said d'Oman et le cinquième yacht le plus long du monde. Le yacht peut transporter 150 membres d'équipage et accueillir jusqu'à 65 invités. SANICUBIC<sup>®</sup> 1 GR assure l'élimination fiable des eaux usées sans le danger du retour d'eau.



Approx. 1,4 millions de passagers utilisent le U-Bahn de Berlin chaque jour. SFA<sup>®</sup> équipe de nombreuses gares U-Bahn de Berlin avec la technologie de pompe la plus moderne et des solutions de relevage adapté à des besoins importants, y compris la gare Potsdamer Platz de Berlin.



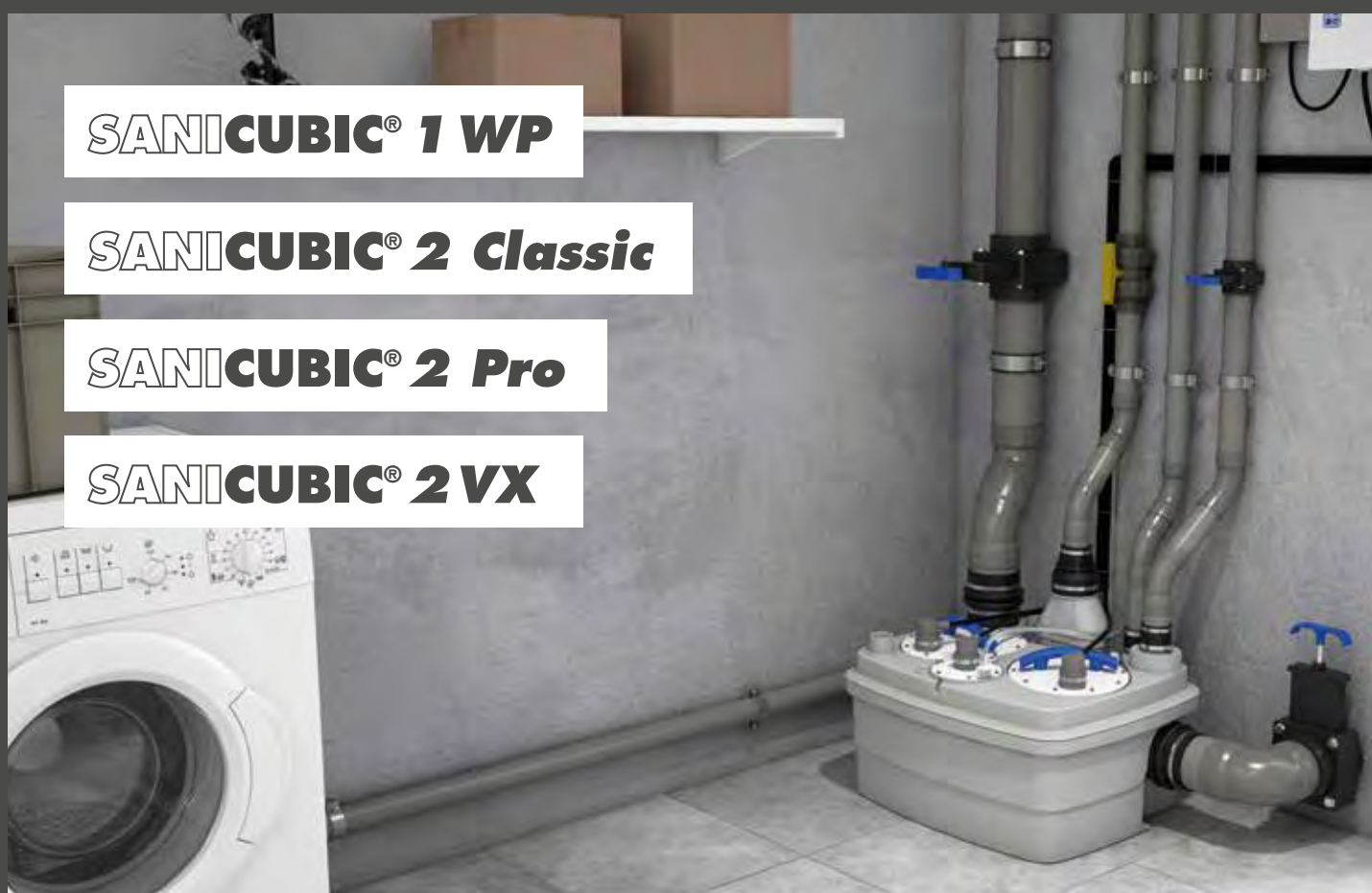
Une station de relevage SANICUBIC<sup>®</sup> 2 VX a été installée dans le sous-sol pour évacuer les eaux usées à l'égout situé au niveau de la rue. SANICUBIC<sup>®</sup> 2 VX est une station de relevage de haute capacité (120 L) parfaitement adaptée pour des utilisations commerciales et qui permet aux eaux usées d'être relevées jusqu'à 10 m.



La pompe SANIFOS<sup>®</sup> 610 a été enterrée à l'extérieur de la maison pour lever les eaux usées jusqu'au réseau public. SANIFOS<sup>®</sup> 610 est une station de relevage enterrée de grande capacité (610 L) conçue pour répondre aux besoins de relevage individuels ou commerciaux. Cela permet aux eaux usées d'être relevées jusqu'à 16 m.

# NOTRE GAMME DE STATIONS DE RELEVAGE **SANICUBIC®**

## TOUJOURS PLUS D'INNOVATION, POUR FACILITER L'UTILISATION



**SANICUBIC® 1 WP**

**SANICUBIC® 2 Classic**

**SANICUBIC® 2 Pro**

**SANICUBIC® 2 VX**

### PRINCIPE DE FONCTIONNEMENT

La cuve est munie de 3 tubes plongeurs dont deux qui commandent la marche du moteur pour une double sécurité, et le troisième le système d'alarme.

#### 2 TUBES PLONGEURS LONGS

Lors d'un fonctionnement normal, dès que les effluents atteignent le niveau d'enclenchement du tube long dans la cuve, le système de pompage se met en marche.

#### TUBE PLONGEUR COURT

Lors d'un fonctionnement anormal, si les effluents atteignent le niveau haut dans la cuve une alarme sonore et visuelle est enclenchée. Pour les modèles double pompe, les deux systèmes de pompage sont enclenchés.



### LES AVANTAGES

- Moteurs et capteurs de niveau démontables pour faciliter la maintenance :
- Sans modification de l'installation existante
  - Démontage et remontage instinctifs

### FIABILITÉ

- Cuve étanche : pas de risque de débordement ni d'odeur
- Alarme (filaire ou sans-fil) en cas de dysfonctionnement

### PUISSANCE

- Moteurs puissants jusqu'à 1 500 W
- Système de dilacération haute performance
- Évacuation en Ø50 mm
- Débit important jusqu'à 12 m<sup>3</sup>/h

## APPLICATIONS



Individuel



Commercial

## REFOULEMENT

11 m



## GARANTIES &amp; EXTENSIONS P.6

ÉVOLUTION  
2020

## EAUX GRISES

Laveries, salons de coiffure, cuisines de restaurants &amp; bars



Installation facile,  
entrée de chaque côté du  
dispositif pour une plus  
grande flexibilité

Alarme de niveau

Maintenance facilitée

Marche forcée

Commande intégrée

Boîtier d'alarme filaire  
en option



Boîtier d'alarme filaire  
sonore et visuelle en  
option (5 m de câble)

SANICOM® 1

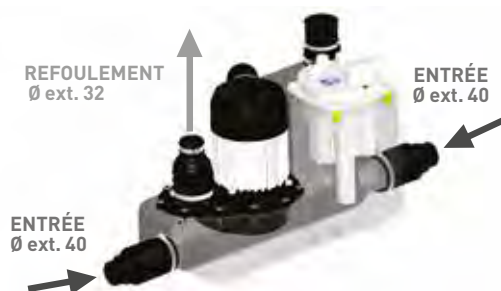
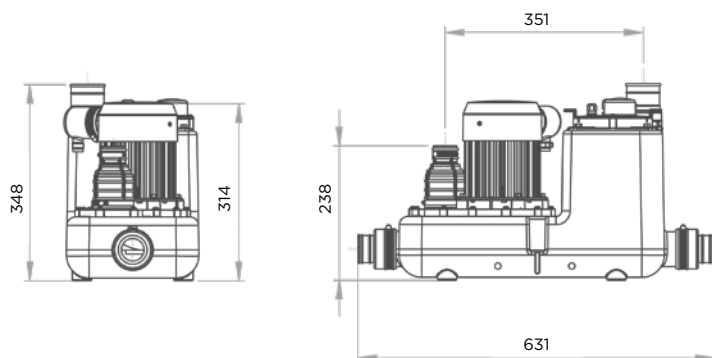
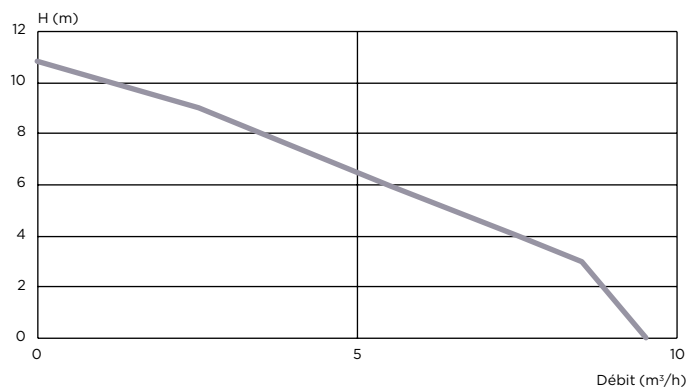
## STATION DE RELEVAGE À POSER

## Applications

- Individuel: salle de bains sans WC, buanderie,...
- Commerciales: laveries, salons de coiffure,...

## Caractéristiques

- Cuve en polyéthylène haute densité
- Température maximale jusqu'à 90°
- Granulométrie : 8 mm
- Diamètre de tuyau de refoulement (Ø ext. 32 mm)
- Niveau ON/OFF 135/70 mm



RÉFÉRENCE	EAN	CODE USINE	CUVE (l)	U (V)	P (W)	FRÉQUENCE (HZ)	I MAX (A)	TR/MN	INDICE DE PROTECTION	Q MAX (m³/h)	H MAX (M)	POIDS (KG)	COFFRET DE COMMANDE	ALARME	PRIX
SANICOM 1 2020	3 308 815 082 851	COM1002	14	230	750	50-60	3,3	2800	IP 44	8	11	12	Intégré	Option	€ 1.368,-



APPLICATIONS



Individuel



Commercial

EAUX GRISSES

Laveries, salons de coiffure, cuisines de restaurants & bars

REFOULEMENT

13 m



GARANTIES & EXTENSIONS P.6



Installation facile sur le sol

Deux entrées situées de chaque côté

Entrées diamètre extérieur 40/50/80

Facile d'utilisation, 2 pompes pour un fonctionnement sécurisé

Maintenance facilitée

Coffret de commande déporté avec marche forcée et alarme

Boîtier d'alarme filaire en option

Alarme de niveau



Coffret de commande déporté (2 m de câble)



Boîtier d'alarme filaire sonore et visuelle en option (5 m de câble)

# SANICOM® 2

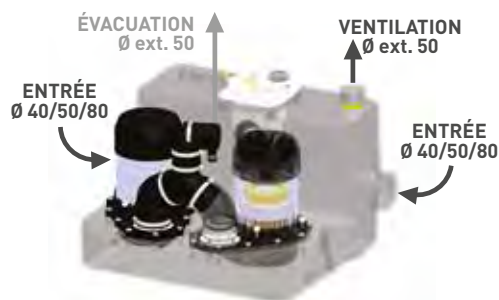
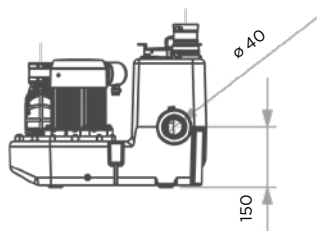
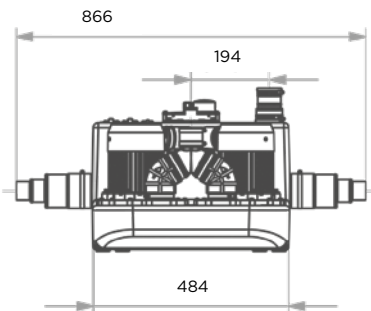
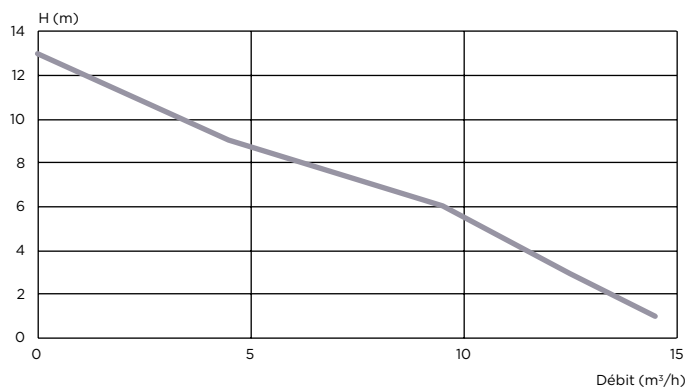
## STATION DE RELEVAGE À POSER

### Applications

- Cuisines de restaurant, clubs de sport...
- Zones commerciales sans wc

### Caractéristiques

- Cuve en polyéthylène haute densité
- Température maximale jusqu'à 90°
- Granulométrie : 8 mm
- Diamètre de tuyau de refoulement (Ø ext. 50 mm)
- Fonctionnement des pompes en alternance
- Niveau ON/OFF 145/70 mm



RÉFÉRENCE	EAN	CODE USINE	CUVE (l)	U (V)	P (W)	FRÉQUENCE (HZ)	I MAX (A)	TR/MN	INDICE DE PROTECTION	Q MAX (m³/h)	H MAX (M)	POIDS (KG)	COFFRET DE COMMANDE	ALARME	PRIX
SANICOM 2 2020	3 308 815 082 868	COM2002	34,5	230	2 x 1500	50-60	13	2800	IP 44	16	13	26	Déporté	Option	€ 2.788,-

## APPLICATIONS



Individuel

## EAUX USÉES

Maisons individuelles, sanitaires collectifs

## REFOULEMENT

13 m

GARANTIES  
& EXTENSIONS P.6

# SANICUBIC® 1 WP

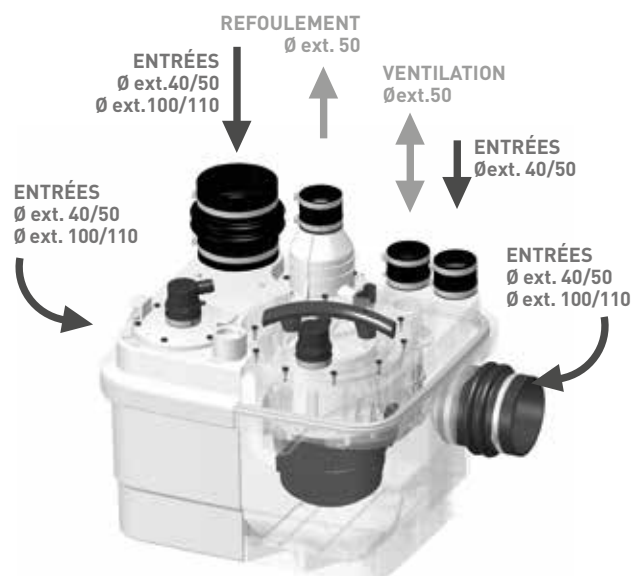
## STATION DE RELEVAGE À POSER

### Applications

- Maisons individuelles
- Sanitaires collectifs
- Cuisines de restaurants et de bars

### Caractéristiques

- Cuve en polypropylène renforcée fibre de verre
- Température maximale des eaux usées entrantes : 70°C par intermittence (max. 5 min)
- Diamètre de tuyau de refoulement : DN 40 (Ø ext. 50 mm)
- Niveau ON/OFF : 140/80 mm
- Niveau d'alarme : 210 mm
- Boîtier déporté d'alarme filaire sonore et visuelle (5 m de câble)
- SANICUBIC® 1 WP : coffret de commande déporté



RÉFÉRENCE	EAN	CODE USINE	HYDRAULIQUE	CUVE (l)	VOLUME UTILE (L)	U (V)	P (W)
SANICUBIC 1 GR S WP	3 308 815 074 436	CUBIC1P68NM	Dilacération	32	10	230	1500



**Fonctionnement à haute performance, système de dilacération SFA**

**Fonctionnement sécurisé, unité d'alarme sonore et visuelle**

**Installation et maintenance facilitées, accès direct et sécurisé au moteur et aux capteurs de niveau**

**Étanchéité IP68 et commande déportée**



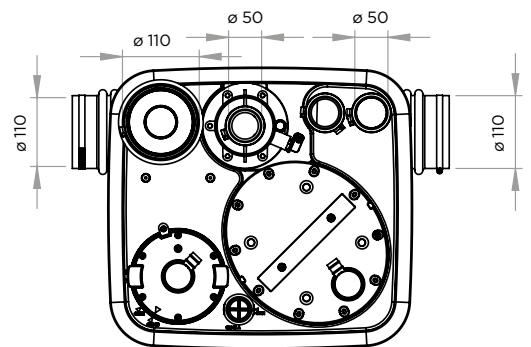
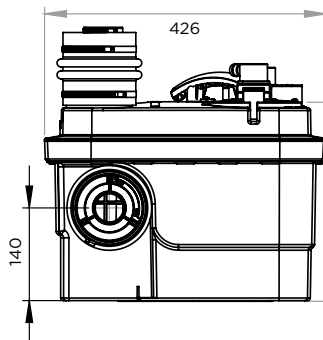
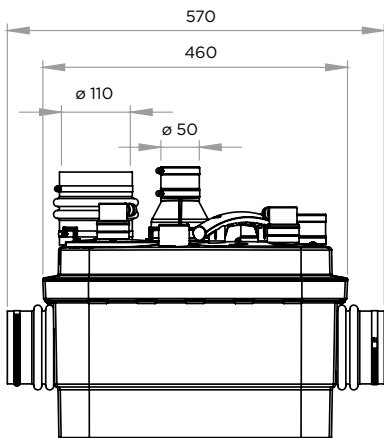
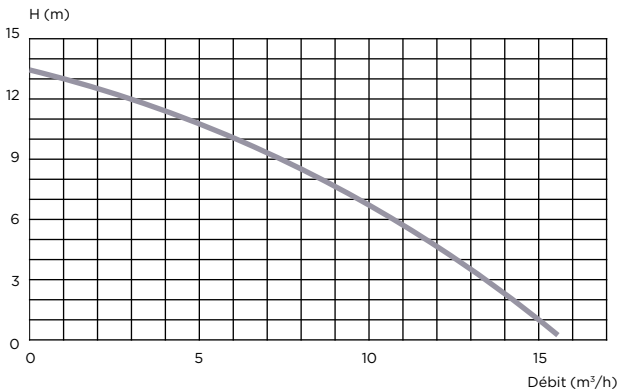
Boîtier d'alarme filaire sonore et visuelle en option (5 m de câble)



Coffret de commande déporté (4 m de câble)



**ROUE DILACÉRATRICE PRO X K2**



FRÉQUENCE (HZ)	I MAX (A)	TR/MN	INDICE DE PROTECTION	Q MAX (m³/h)	H MAX (M)	POIDS (KG)	COFFRET DE COMMANDE	TR/MN	ALARME	PRIX*
50-60	6	2 800	IP 68	15	13	23	Déporté	IP X4	Externe filaire	€1.967,-

## APPLICATIONS



Commercial

EAUX USÉES  
Petits bâtiments ou magasins

## REFOULEMENT

13 m

GARANTIES  
& EXTENSIONS P.6

# SANICUBIC® 2 Classic/Pro

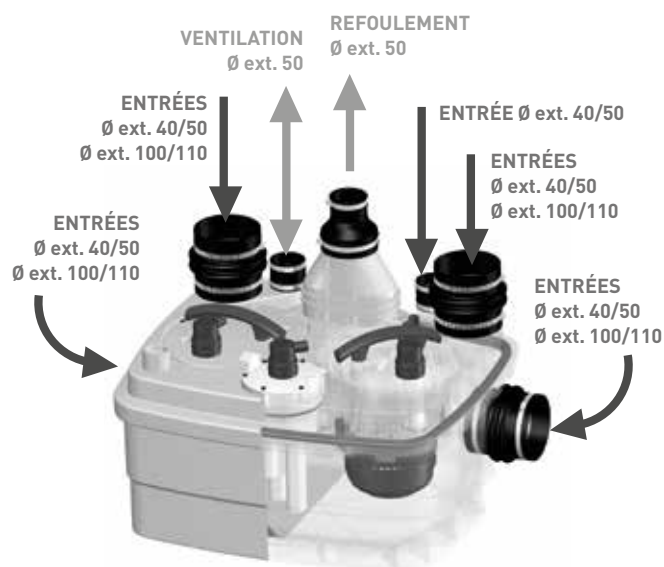
## STATION DE RELEVAGE À POSER

### Applications

- Petits bâtiments: eaux grises de salles de bains, buanderie
- Magasins: eaux vannes de plusieurs WC
- Cuisines de restaurants

### Caractéristiques

- Cuve en polypropylène renforcé fibre de verre
- Température maximale des eaux usées entrantes : 70°C par intermittence (max. 5 min)
- Diamètre de tuyau de refoulement : DN 40 (Ø ext. 50)
- Niveau ON/OFF : 140/60 mm
- Niveau d'alarme : 210 mm
- Boîtier de commande déporté (4 m de câble)
- SANICUBIC® 2 Classic : boîtier déporté d'alarme filaire, sonore et visuelle (5 m de câble)
- SANICUBIC 2® Pro : boîtier déporté d'alarme sans fil (HF)



RÉFÉRENCE	EAN	CODE USINE	HYDRAULIQUE	CUVE (L)	VOLUME UTILE (L)	U (V)	P (W)
SANICUBIC 2 GR S CLASSIC	3 308 815 074 443	R4LCIP68NM	Dilacération	45	17,5	230	2x1 500
SANICUBIC 2 GR S PRO	3 308 815 074 450	R4STDIP68NM					
SANICUBIC 2 GRS S PRO SMART*	3 308 815 075 457	R4STDIP68NMSMART					





**Fonctionnement à haute performance : système de dilacération SFA**

**Fonctionnement en alternance des 2 moteurs**

**Installation et maintenance facilitées, accès direct et sécurisé au moteur et aux capteurs de niveau : installation et maintenance facilitées**

**Accessoires : vannes d'arrêt et filtre à charbon actif (voir page 88)**



Boîtier de commande SMART\* (version 2 Pro)



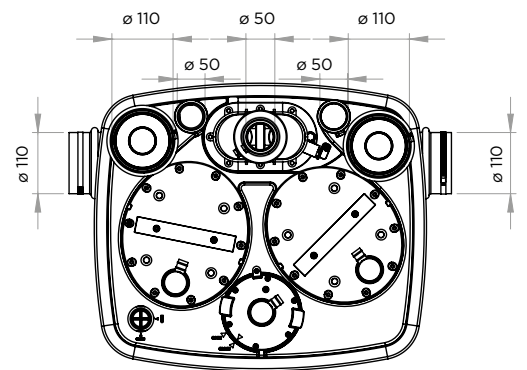
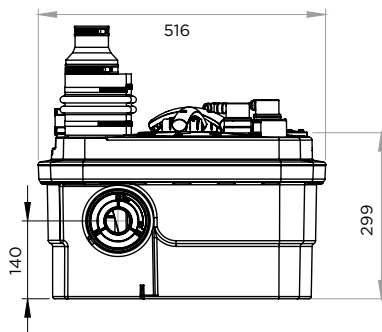
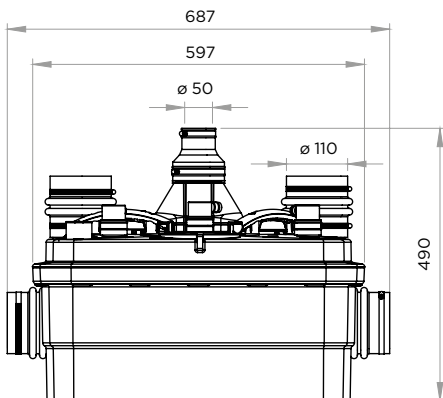
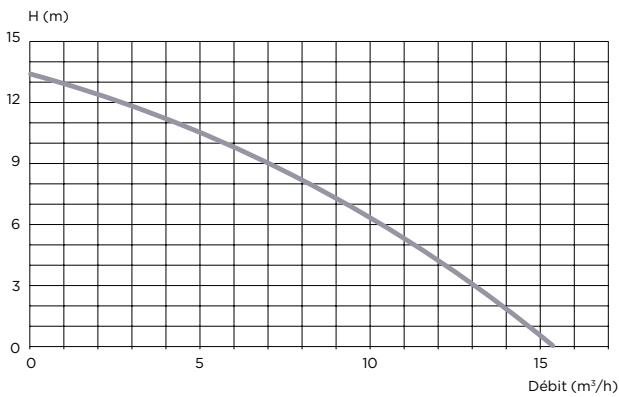
Boîtier d'alarme filaire sonore et visuelle en option (5 m de câble)



Coffret de commande déporté (4 m de câble)



**ROUE DILACÉRATRICE PRO X K2**



FRÉQUENCE (HZ)	I MAX (A)	TR/MN	INDICE DE PROTECTION	Q MAX (m³/h)	H MAX (M)	POIDS (KG)	COFFRET DE COMMANDE	IP DU COFFRET	ALARME	PRIX*
50-60	15	2 800	IP 68	15	15	35,5	Déporté	IP X4	Externe, filaire	€ 3.416,-
						33			Externe, sans fil	€ 4.009,-
						33	SMART*	IP 54	Externe, filaire	€ 4.213,-

\* SMART Box: délai de livraison sur demande

## APPLICATIONS



Collective



Commercial

## EAUX USÉES

Magasins, sanitaires publics

## REFOULEMENT

16 m



## GARANTIES

&amp; EXTENSIONS P.6

**DISPONIBLE  
EN TRIPHASÉ****SANICUBIC® 2 VX**

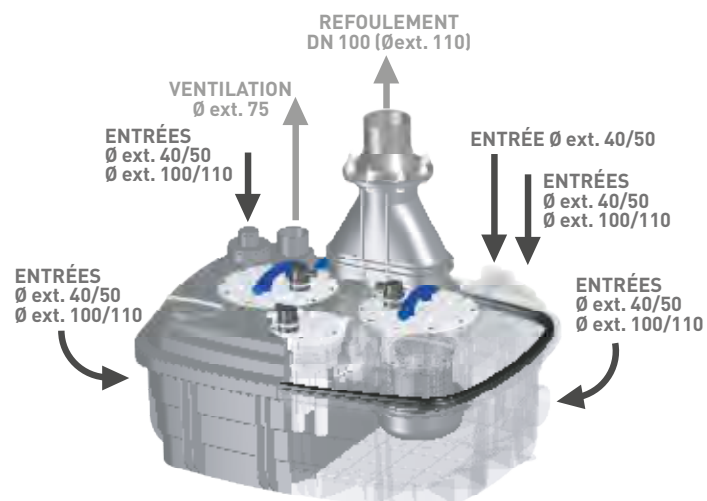
## STATION DE RELEVAGE À POSER

**Applications**

- Relevage des eaux usées provenant de magasins, de zones résidentielles, d'appartements ou de magasins
- Pour une installation à l'intérieur des bâtiments
- Pour des établissements recevant du public

**Caractéristiques**

- Cuve en polypropylène renforcée fibre de verre
- Température maximale des eaux usées entrantes : 70°C par intermittence (max. 5 min)
- Niveau ON/OFF : 166/100 mm
- Niveau d'alarme : 240 mm
- Diamètre de tuyau de refoulement : Ø ext 90 ou 110
- Coffret de commande déporté (4 m de câble)
- Boîtier d'alarme filaire, sonore et visuelle (5 m de câble)
- 5 entrées



RÉFÉRENCE	EAN	CODE USINE	HYDRAULIQUE	CUVE (L)	VOLUME UTILE (L)	U (V)	P (W)
SANICUBIC 2 VX S	3 308 815 063 140	CUBIC2XLVX	Vortex	120	26	230	2 x 2000
SANICUBIC 2 VX S SMART*	3 308 815 076 171	CUBIC2XLVXSMART					
SANICUBIC 2 VX T	3 308 815 074 689	CUBIC2XLVXTRI				400	2 x 3500
SANICUBIC 2 VX T SMART*	3 308 815 076 188	CUBIC2XLVXTRISMA					



### AVANTAGES

**Haute performance :**  
2 pompes vortex  
monophasées ou triphasées

**Disponible avec système  
SMART\* en option :**  
surveillance de la station  
avec boîtier d'alarme déporté

**Accès direct et sécurisé  
aux pompes**

**Accessoires :**  
vannes d'arrêt et filtre  
à charbon actif  
(voir page 88)



Boîtier de commande SMART\*



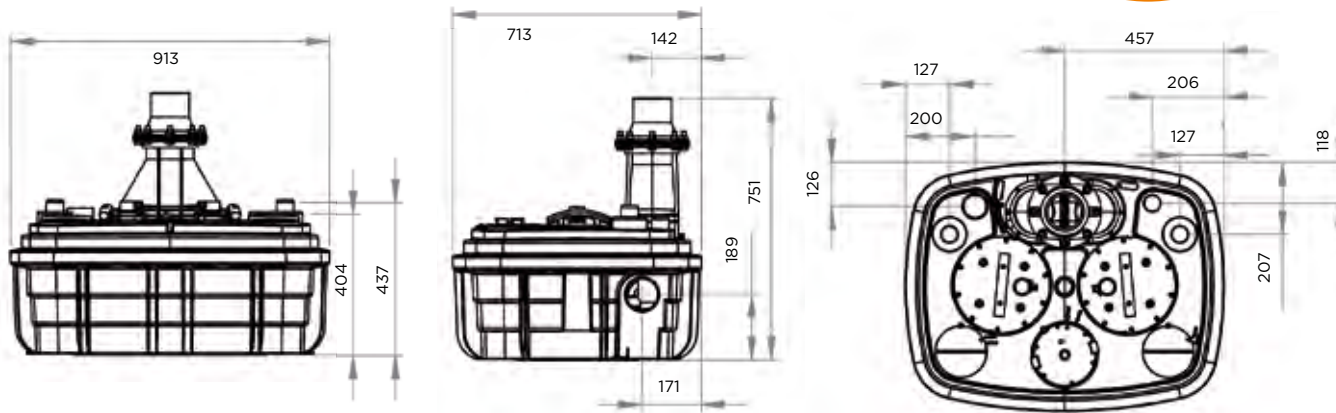
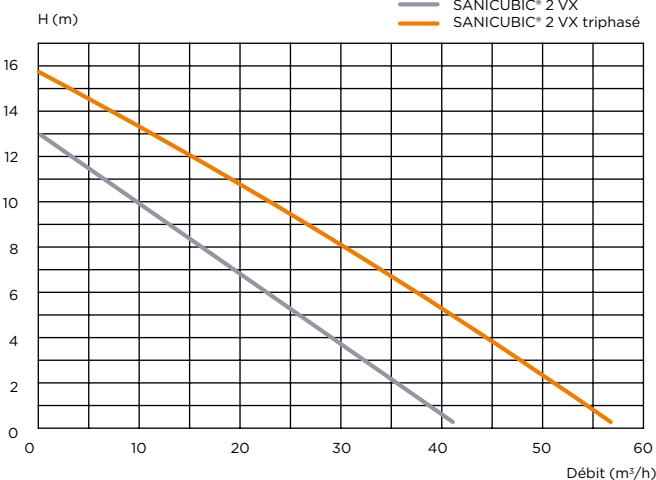
Coffret de commande déporté (4 m de câble)



Boîtier d'alarme filaire sonore et visuelle en option (5 m de câble)



**ROUE VORTEX  
KX V6**



FRÉQUENCE (HZ)	I MAX (A)	TR/MN	INDICE DE PROTECTION	Q MAX (m³/h)	H MAX (M)	POIDS (KG)	COFFRET DE COMMANDE	IP DU COFFRET	ALARME	PRIX*
50-60	16	2800	IP 68	40	13	59	Classique	IP X4	Externe, filaire	€ 6.203,-
							SMART			€ 6.407,-
	12			55	16	60	Classique			€ 9.169,-
							SMART			€ 8.510,-

\* SMART Box: délai de livraison sur demande



## APPLICATIONS



Individuel



Commercial

## EAUX USÉES

Maisons individuelles, commerces et magasins

## REFOULEMENT

39 m

GARANTIES  
& EXTENSIONS P.6**SANICUBIC® 1 GR**

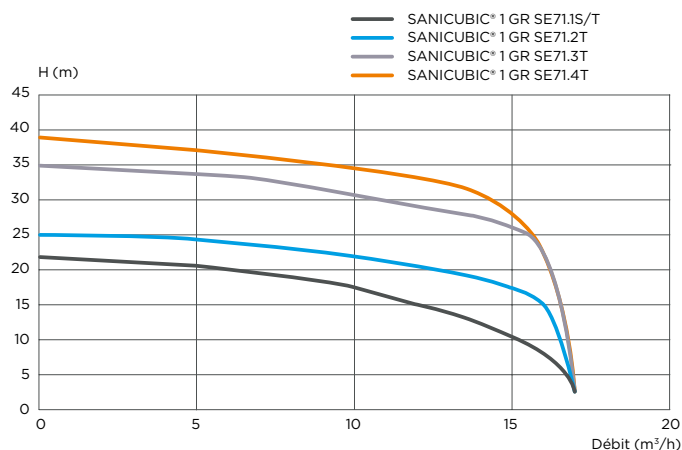
## STATION DE RELEVAGE À POSER

**Applications**

- Pompage des eaux usées provenant d'appartements ou de maisons individuelles
- Petits collectifs, commerces, sanitaires collectifs

**Caractéristiques**

- Cuve en polyéthylène ayant une capacité de 55 litres et jusqu'à 45 litres de volume utile
- Bride de sortie de pression DN 50 équipée d'un coude de raccordement à bride et d'un clapet à bille anti-retour 1"1/4 F
- Température de fonctionnement max. 55°C
- Mode de fonctionnement S3 - 25 %
- Étanchéité par double garniture mécanique avec chambre d'huile intermédiaire
- 3 entrées latérales DN50
- 3 entrées latérales DN100
- 1 entrée verticale DN50/100

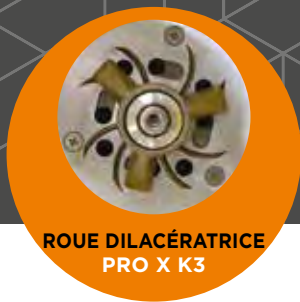


RÉFÉRENCE	EAN	CODE USINE	HYDRAULIQUE	CUVE (L)	VOLUME UTILE (L)	U (V)	P1 (W)	P2 (W)
SANICUBIC 1 GR SE71.1 S	3 308 815 079 110	CUBIC1GRSE71.1S	Dilacération	55	45	250	2200	1700
SANICUBIC 1 GR SE71.1 T	3 308 815 079 127	CUBIC1GRSE71.1T				400	2100	
SANICUBIC 1 GR SE71.2 T	3 308 815 079 134	CUBIC1GRSE71.2T					3900	3200
SANICUBIC 1 GR SE71.3 T	3 308 815 079 141	CUBIC1GRSE71.3T						
SANICUBIC 1 GR SE71.4 T	3 308 815 079 158	CUBIC1GRSE71.4T						





**Dimensions compactes**  
**Haute performance :**  
**1 pompe dilacératrice**  
**monophasée ou triphasée**  
**Pré-assemblé - pièces de**  
**raccordement**  
**& clapet anti-retour inclus**  
**Grande hauteur de relevage**

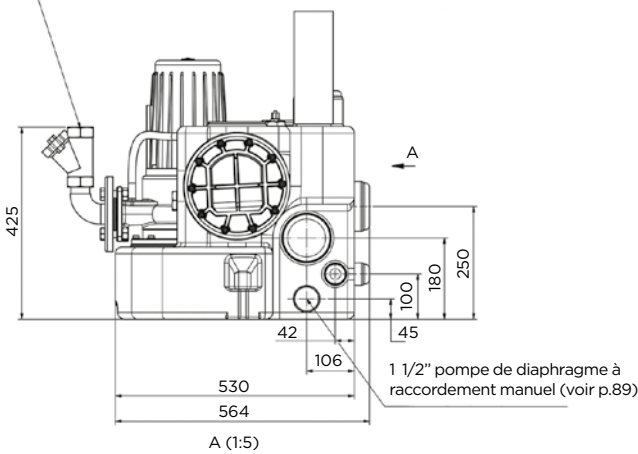


**ROUE DILACÉRATRICE  
PRO X K3**

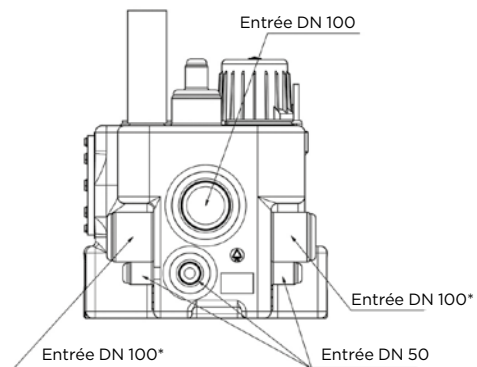
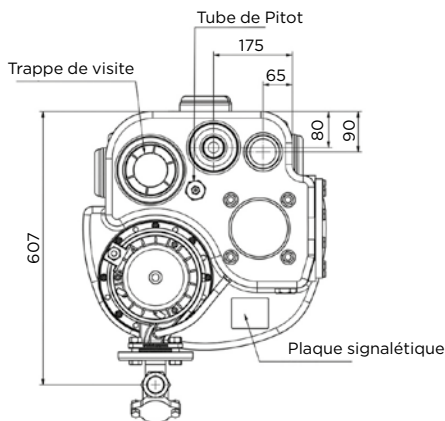
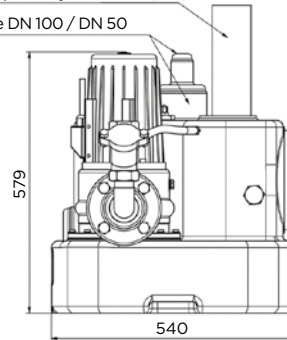


Coffret de commande  
ZPS1 inclus  
(voir page 108)

Clapet anti-retour à bille 1 1/4 FT



Pièce de raccordement flexible  
DN 70 pour tuyau d'évent (ø75)  
 Entrée DN 100 / DN 50



\* Cette entrée doit être dirigée à une hauteur de 250 mm au-dessus du niveau du sol directement après la station de relevage.

FRÉQUENCE (HZ)	I MAX (A)	TR/MN	INDICE DE PROTECTION	Q MAX (m³/h)	H MAX (M)	POIDS (KG)	COFFRET DE COMMANDE	IP DU COFFRET	ALARME	PRIX
50-60	10,5	2800	IP 68	17	22	68	ZPS1	IP65	Externe, filaire	€ 3.627,-
	3,7					64				€ 3.545,-
	3,7					68				€ 3.707,-
	6,5					68				€ 3.798,-
	6,5					68				€ 4.070,-

## APPLICATIONS



Individuel



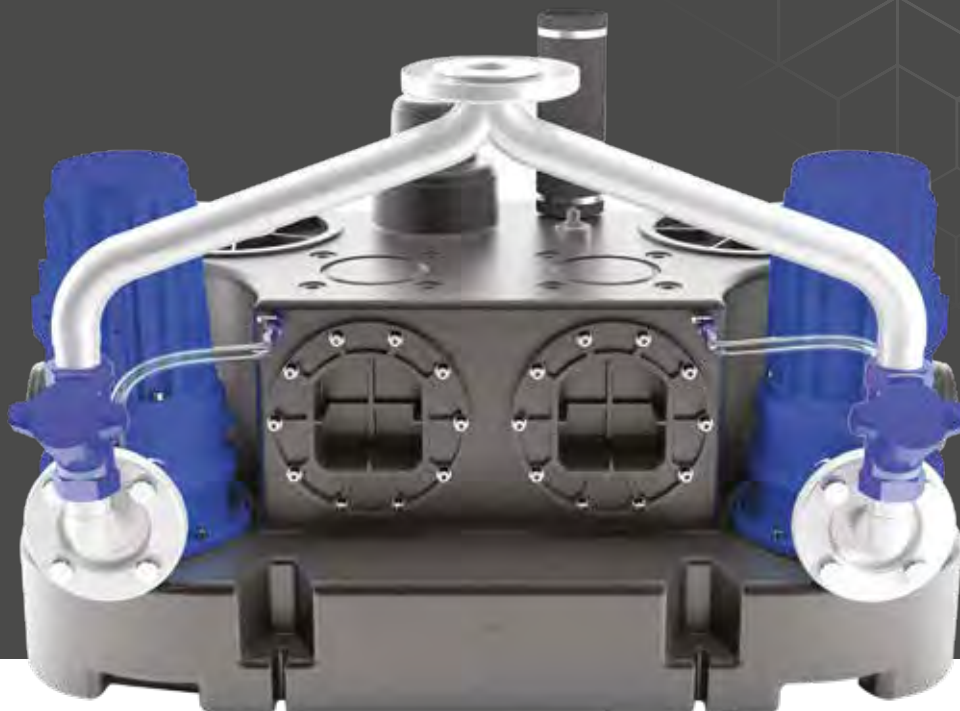
Commercial

## EAUX USÉES

Établissements recevant du public, immeubles

## REFOULEMENT

39 m

GARANTIES  
& EXTENSIONS P.6**SANICUBIC® 2 GR**

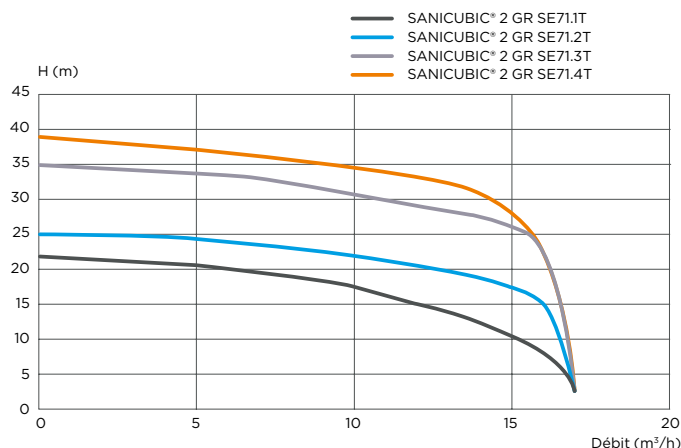
## STATION DE RELEVAGE À POSER

**Applications**

- Pompage des eaux usées domestiques provenant de maisons individuelles et d'appartements pour de grandes hauteurs de relevage
- Établissements recevant du public : gare, musée, cinéma, salles de sport

**Caractéristiques**

- Cuve en polyéthylène ayant une capacité de 150 litres et jusqu'à 80 litres de volume utile
- Bride de sortie de pression DN 50 équipée d'un coude de raccordement à bride et d'un clapet à bille anti-retour 1"1/4 F
- Température de fonctionnement max. 55°C
- Mode de fonctionnement S3 - 40 %
- Étanchéité par double garniture mécanique avec chambre d'huile intermédiaire
- 1 entrée latéral DN50
- 3 entrées latéral DN100
- 1 entrée verticale DN50/100



RÉFÉRENCE	EAN	CODE USINE	HYDRAULIQUE	CUVE (L)	VOLUME UTILE (L)	U (V)	P1 (W)	P2 (W)
SANICUBIC 2 GR SE71.1 T	3 308 815 079 165	CUBIC2GRSE71.1T	Dilacération	150	80	400	2x2100	2x1700
SANICUBIC 2 GR SE71.2 T	3 308 815 079 172	CUBIC2GRSE71.2T						
SANICUBIC 2 GR SE71.3 T	3 308 815 079 189	CUBIC2GRSE71.3T					2x3900	
SANICUBIC 2 GR SE71.4 T	3 308 815 079 196	CUBIC2GRSE71.4T						



**Dimensions compactes**

**Haute performance :  
2 pompes dilacératrices  
triphasées**

**Pré-assemblé**

**Clapet anti retour & bride  
sortie inclus**

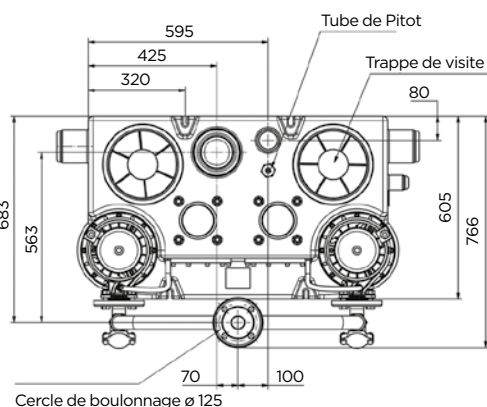
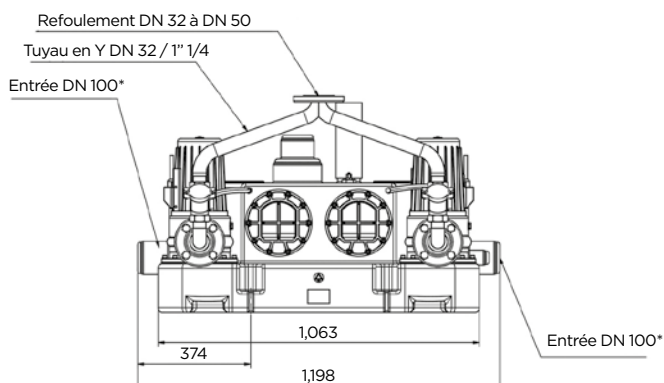
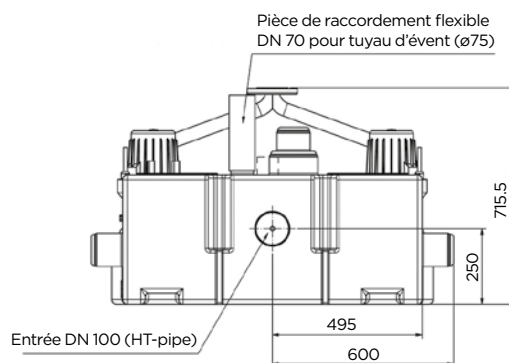
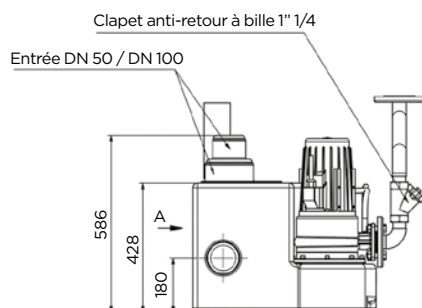
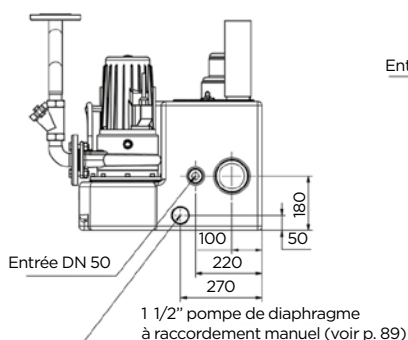
**Unité de commande confort  
incluse lors de la livraison**



**ROUE DILACÉRATRICE  
PRO X K3**



Coffret de commande  
ZPS2 inclus  
(voir page 108)



\* Cette entrée doit être dirigée à une hauteur de 250 mm au-dessus du niveau du sol directement après la station de relevage.

FRÉQUENCE (HZ)	I MAX (A)	TR/MN	INDICE DE PROTECTION	Q MAX (m³/h)	H MAX (M)	POIDS (KG)	COFFRET DE COMMANDE	IP DU COFFRET	ALARME	PRIX
50-60	2x3,7	2800	IP 68	17	22	137	ZPS2	IP 65	Externe, filaire	€ 5.952,-
					25					€ 6.567,-
	2x6,5				35	144				€ 7.214,-
					39					€ 7.759,-

## APPLICATIONS



Collective



Commercial

## EAUX USÉES

Immeubles, centres commerciaux, hôpitaux, gares

## REFOULEMENT

22 m

GARANTIES  
& EXTENSIONS P.6**SANICUBIC® 1 SC**

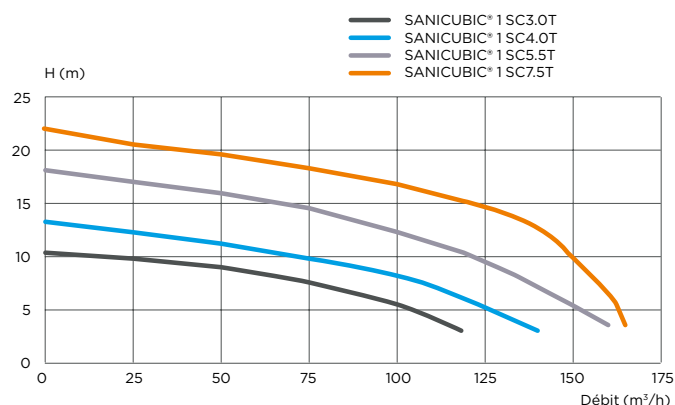
## STATION DE RELEVAGE À POSER

**Applications**

- Evacuation des eaux usées provenant d'immeubles d'habitations, de bureaux, de commerces, hôtels, hôpitaux...

**Caractéristiques**

- Cuve en polyéthylène
- Corps de pompe équipé d'un coude DN 100
- Entrée latérale DN 150
- Raccordement supplémentaire 1" 1/2 pour pompe manuelle à diaphragme (voir p. 89)
- Démarrage en étoile-triangle pour unité de 7,5 kW (coffret de commande spécifique inclus)
- Température de fonctionnement max. 55°C
- Mode de fonctionnement S3 - 25 %
- Accessoires de montage (clapet, vannes...) (voir p. 89)



RÉFÉRENCE	EAN	CODE USINE	HYDRAULIQUE	CUVE (L)	VOLUME UTILE (L)	U (V)	P1 (W)	P2 (W)
SANICUBIC 1 SC3.0 T	3 308 815 079 035	CUBIC1SC3.0T	Monocanal	480	270	400	4000	3000
SANICUBIC 1 SC4.0 T	3 308 815 079 042	CUBIC1SC4.0T					5500	4000
SANICUBIC 1 SC5.5 T	3 308 815 079 059	CUBIC1SC5.5T					6300	5500
SANICUBIC 1 SC7.5 T	3 308 815 079 066	CUBIC1SC7.5T					8700	7500





**Haute performance :**  
**1 pompe triphasée**  
**avec roue monocanal**

**Passage libre de 80 mm**  
**(versions 3,0 & 4,0 kW)**  
**ou 100 mm**  
**(versions 5,5 & 7,5 kW)**

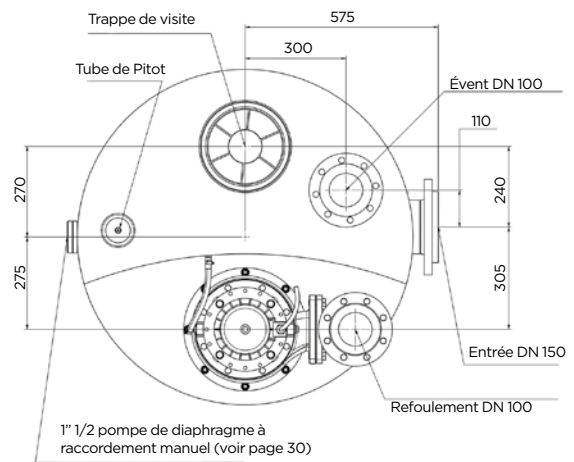
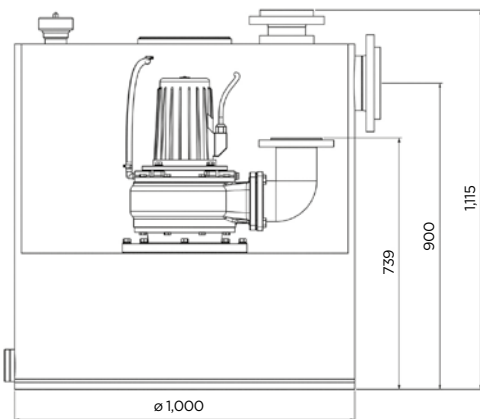
**Coffret de commande inclus**



**ROUE MONOCANAL**



Coffret de commande  
 ZPS1 inclus  
 (voir page 108)



FRÉQUENCE (HZ)	I MAX (A)	TR/MN	INDICE DE PROTECTION	Q MAX (m³/h)	H MAX (M)	POIDS (KG)	COFFRET DE COMMANDE	IP DU COFFRET	ALARME	PRIX
50-60	6,9	1400	IP 57	120	10	210	ZPS1	IP 65	Externe, filaire	€ 7.168,-
	11,2			140	13	220				€ 7.661,-
	12,1			160	18	225				€ 8.206,-
	16,9			165	22	240		IP 54		€ 9.555,-

## APPLICATIONS



Collective



Commercial

## EAUX USÉES

Immeubles, centres commerciaux, hôpitaux, gares

## REFOULEMENT

22 m

GARANTIES  
& EXTENSIONS P.6**SANICUBIC® 2 SC**

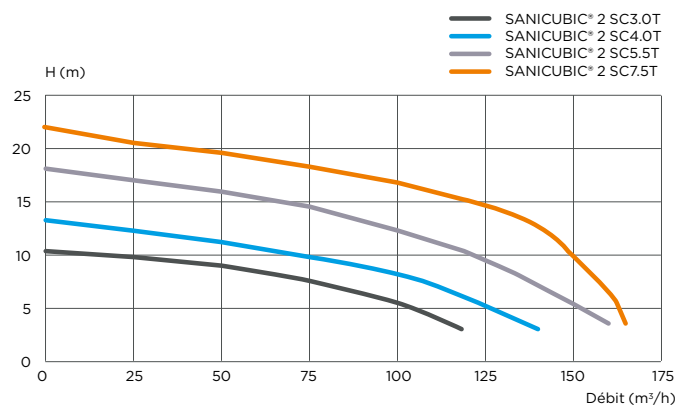
## STATION DE RELEVAGE À POSER

**Applications**

- Evacuation des eaux usées provenant de d'immeubles ou d'entreprises, hôpitaux, écoles, etc.
- Pour des besoins d'évacuation en continu

**Caractéristiques**

- Cuve en polyéthylène
- Boîtier de pompe équipé d'un coude de sortie à bride DN 100
- Entrée latérale équipée d'une bride de type détachée DN 150
- Raccordement supplémentaire 1" ½ pour pompe manuelle à diaphragme
- Démarrage en étoile-triangle pour unité de 7,5 kW
- Température de fonctionnement max. 55°C
- Mode de fonctionnement S3 - 40 %
- Accessoires de montage à prévoir (clapet, vannes...) (voir page 89)



RÉFÉRENCE	EAN	CODE USINE	HYDRAULIQUE	CUVE (L)	VOLUME UTILE (L)	U (V)	P1 (W)	P2 (W)
SANICUBIC 2 SC3.0 T	3 308 815 079 073	CUBIC2SC3.0T	Monocanal	1 000	500	400	2x4000	3000
SANICUBIC 2 SC4.0 T	3 308 815 079 080	CUBIC2SC4.0T					2x5500	4000
SANICUBIC 2 SC5.5 T	3 308 815 079 097	CUBIC2SC5.5T					2x6300	5500
SANICUBIC 2 SC7.5 T	3 308 815 079 103	CUBIC2SC7.5T					2x8700	7500



**Haute performance :**  
2 pompes triphasées  
avec roue monocanal

**Volume de cuve et volume  
utile de taille importante**

**Passage libre de 80 mm  
(versions 3,0 & 4,0 kW)  
ou 100 mm  
(versions 5,5 & 7,5 kW)**

**Coffret de commande inclus**

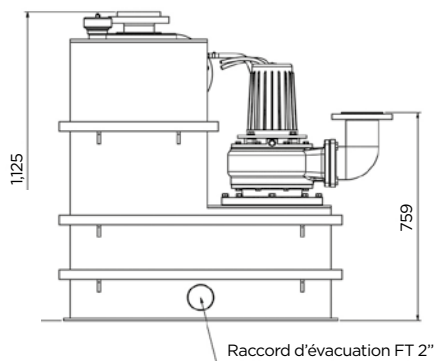
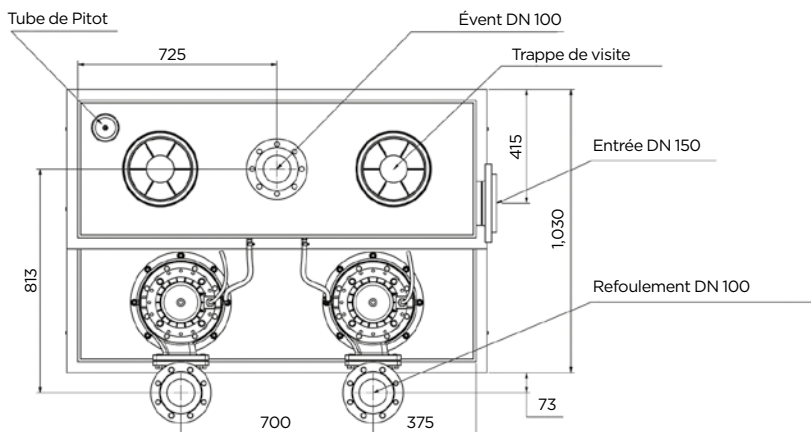
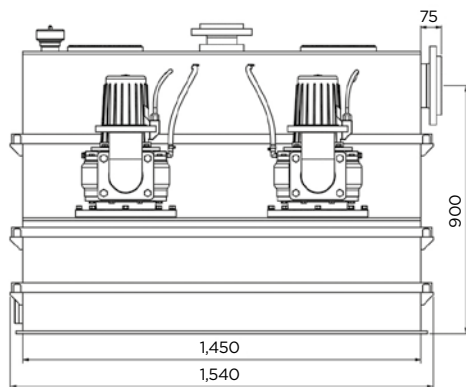
**Dimensions modulables  
surs mesure jusqu'à  
20.000 litres et  
assemblage sur site**



**ROUE MONOCANAL**



Coffret de commande  
ZPS2 inclus  
(voir page 108)



FRÉQUENCE (HZ)	I MAX (A)	TR/MN	INDICE DE PROTECTION	Q MAX (m³/h)	H MAX (M)	POIDS (KG)	COFFRET DE COMMANDE	IP DU COFFRET	ALARME	PRIX
50-60	2x6,9	1 400	IP 57	120	10	370	ZPS2	IP 65	Externe, filaire	€ 13.563,-
	2x11,2			140	13	385				€ 14.622,-
	2x12,1			160	18	400		€ 15.244,-		
	2x16,9			165	22	425		€ 18.108,-		

Les accessoires indispensables pour une maintenance facile en toute sécurité.

Pour respecter la réglementation et faciliter la maintenance de l'appareil, des vannes d'arrêt doivent être installées sur les entrées d'effluents ainsi que sur la conduite d'évacuation.

## VANNES D'ARRÊT

Trouvez désormais les vannes d'arrêt adaptées pour toutes les stations de relevage **SANICUBIC®**.

L'installation de vannes d'arrêt permet d'effectuer les services de travaux d'entretien sur la station de relevage :

- À tout moment
- Facilement et rapidement
- Sans contrainte

**Vannes guillotine pour les tuyaux d'arrivée DN50 et DN100**

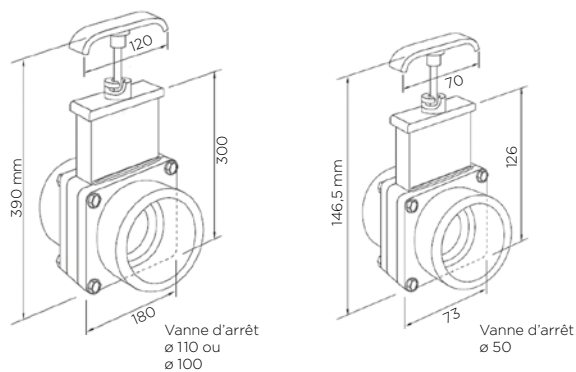


Codes :

- 1 : Vanne d'arrêt guillotine D110 : VANNEDN110**  
EAN 3308815061627 (DN100)
- 2 : Vanne d'arrêt guillotine D50 : DN50**  
EAN 3308815061030 (DN50)
- 3 : Vanne à bille DN100XL :**  
EAN 3308815066820 (DN100)

▲ Vanne à bille pour l'évacuation DN100 : spécialement pour le **SANICUBIC® 2 VX**.

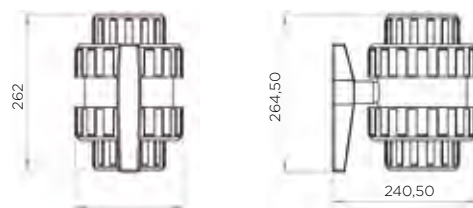
**Vanne tuyaux d'arrivées**



**Vannes guillotine disponibles en diamètre :**

- 110 mm
- 100 mm (avec réducteur)
- 50 mm

**Vanne tuyau de refoulement**



**Vanne à bille disponible en diamètre :**

- 110 mm





# ACCESSOIRES

DÉSIGNATION	EAN	CODE USINE	PRIX
VANNE D'ARRÊT GUILLOTINE DN50	3 308 815 061 030	DN50	€ 31,-
VANNE D'ARRÊT GUILLOTINE DN100	3 308 815 061 627	VANNEDN100	€ 180,-
VANNE D'ARRÊT A BILLE DN100	3 308 815 066 820	DN100XL	€ 652,-
VANNE DE VERROUILLAGE DN 50 fonte	3 308 815 082 264	HYDRO-00029	€ 201,-
VANNE DE VERROUILLAGE DN 100 fonte	3 308 815 082 165	HYDRO-00019	€ 405,-
VANNE DE VERROUILLAGE DN 125 fonte	3 308 815 082 172	HYDRO-00020	€ 560,-
VANNE DE VERROUILLAGE DN 150 fonte	3 308 815 082 189	HYDRO-00021	€ 636,-
FILTRE À CHARBON CUBIC SFA	3 308 815 076 867	FILTRECUBICSFA	€ 53,-
FILTRE À CHARBON CUBIC XL SFA	3 308 815 076 874	FILTRECUBICXLSFA	€ 57,-
CLAPET À BILLE ANTI-RETOUR DN100 fonte	3 308 815 082 196	HYDRO-00022	€ 491,-
CLAPET ANTI-RETOUR DN 50 fonte	3 308 815 082 257	HYDRO-00028	€ 190,-
REDUCTION DN 125/100 PE à bride	3 308 815 082 202	HYDRO-00023	€ 123,-
REDUCTION DN 150/100 PE à bride	3 308 815 082 219	HYDRO-00024	€ 292,-
RACCORD TUYAU Y DN100/100/100 PE POUR SANICUBIC 2 SC	3 308 815 082 226	HYDRO-00025	€ 226,-
RACCORD TUYAU 1"¼ VA POUR SANICUBIC 2 GRSE 71	3 308815 082 233	HYDRO-00026	€ 367,-
POMPE A MEMBRANE MANUELLE 1 1/2"	3 308815 082 240	HYDRO-00027	€ 288,-
ACCESSOIRES DE MONTAGE DN 80 VA (Inox)	3 308815 082 318	HYDRO-00034	€ 16,-
ACCESSOIRES DE MONTAGE DN 80 VZ (acier galvanisé)	3 308815 082 325	HYDRO-00035	€ 7,-
ACCESSOIRES DE MONTAGE DN 100 VA (Inox)	3 308815 082 332	HYDRO-00036	€ 40,-
ACCESSOIRES DE MONTAGE DN 100 VZ (acier galvanisé)	3 308815 082 349	HYDRO-00037	€ 9,-
ACCESSOIRES DE MONTAGE DN 125 VA (Inox)	3 308815 082 356	HYDRO-00038	€ 17,-
ACCESSOIRES DE MONTAGE DN 125 VZ (acier galvanisé)	3 308815 082 363	HYDRO-00039	€ 11,-
ACCESSOIRES DE MONTAGE DN 150 VA (Inox)	3 308815 082 370	HYDRO-00040	€ 18,-
ACCESSOIRES DE MONTAGE DN 150 VZ (acier galvanisé)	3 308 815 082 387	HYDRO-00041	€ 11,-



VANNE D'ARRÊT  
GUILLOTINE DN50



VANNE D'ARRÊT  
GUILLOTINE DN100



VANNE D'ARRÊT  
À BILLE DN100



VANNE DE  
VERROUILLAGE  
DN 50 fonte



VANNE DE  
VERROUILLAGE  
DN 100 fonte



FILTRE À CHARBON  
CUBIC / CUBIC XL SFA



CLAPET À BILLE  
ANTI-RETOUR DN100  
fonte



CLAPET ANTI-  
RETOUR DN 50  
fonte



POMPE À MEMBRANE  
MANUELLE 1"½

# AIDE AU CHOIX DE LA STATION DE RELEVAGE

## 1 DÉTERMINER LE DÉBIT DE POINTE

Il s'agit de la quantité d'eau à évacuer en fonction du type et du nombre d'appareils sanitaires connectés à la station de relevage. Le débit permet de mesurer un volume par unité de temps. Il s'exprime en mètre-cube par heure (m<sup>3</sup>/h) ou en litre par seconde (L/s).

### Estimation du débit



Sur la base d'1 logement comprenant : 1 WC, 1 baignoire, 1 douche, 1 lavabo, 1 évier, 1 lave-linge, 1 lave-vaisselle

Nombre de logements	Débit
1 logement (de 1 à 3 habitants)	2,5 m <sup>3</sup> /h
Jusqu'à 2 logements (de 4 à 6 habitants)	5 m <sup>3</sup> /h
Jusqu'à 4 logements (de 7 à 9 habitants)	10 m <sup>3</sup> /h
Jusqu'à 6 logements (de 10 à 12 habitants)	15 m <sup>3</sup> /h

## 2 CALCULER LA HAUTEUR MANOMÉTRIQUE TOTALE (HMT)

La HMT correspond à la pression que devra fournir la pompe entre le point d'aspiration et le point de refoulement.

$$HMT = H_{geo} + H_v$$

### H<sub>geo</sub> = Hauteur géométrique

Il s'agit de la hauteur de refoulement exprimée en mètres.

**H<sub>v</sub> = Somme des pertes de charge dans la conduite de refoulement (exprimée en mètre de colonne d'eau).**

Il existe 2 types de pertes de charge :

- les pertes de charges régulières (ou linéiques) : elles résultent du frottement du fluide contre les parois de la conduite de refoulement
- les pertes singulières de charges par frottement : elles proviennent d'accidents liés aux canalisations (coude, clapets anti-retour, etc.)

Elles doivent être ajoutées à la hauteur géométrique pour déterminer la hauteur manométrique totale.

La valeur obtenue dans ce tableau est à multiplier par la longueur totale de la conduite d'évacuation pour obtenir la perte de charges totale.

Tableau des pertes de charge

Débit en m <sup>3</sup> /h	DN Tuyauterie en PVC pression PN10					
	DN 32 36,2/40	DN 40 45,2/50	DN 50 57/63	DN 65 67,8/75	DN 80 81,4/90	DN 100 101,6/110
2	0,011					
3	0,022	0,008				
4	0,037	0,013				
5	0,054	0,019	0,006			
6	0,075	0,026	0,009			
7	0,099	0,034	0,011			
8	0,126	0,043	0,014	0,006		
9		0,054	0,018	0,008		
10		0,065	0,021	0,009		
12		0,090	0,029	0,013	0,005	
15			0,044	0,019	0,008	
20				0,032	0,013	0,005
25				0,048	0,020	0,007
30					0,028	0,010
40						0,016
50						0,024
60						0,033
70						0,044
80						0,056

## CAS PRATIQUE

2 logements sont raccordés à une station de pompage. La station doit refouler les eaux usées à 4 m de hauteur sur une longueur totale de tuyauterie de 10 m en PVC 50 mm extérieur.

- Hauteur géométrique : 4 m.
- Tableau des pertes de charge: pour 2 logements, on estime le débit de pointe à 5 m<sup>3</sup>/h.

D'après le tableau des pertes de charges, la hauteur est de :  $0,019 \times 10 = 0,19$  m

- La hauteur manométrique totale sera donc de :  $4 \text{ m} + 0,19 \text{ m} = 4,19 \text{ m}$
- Le projet présente donc les critères suivants :  
HMT = 4,19 m et Débit = 5 m<sup>3</sup>/h

Notre client souhaite installer une station de pompage enterrée dans son jardin.

La gamme SANIFOS® correspond donc à son besoin. Ses contraintes d'installation imposent une cuve de 280 litres.

L'analyse de la courbe de pompe de la station SANIFOS® nous permet de confirmer que la station SANIFOS® 280 répond bien aux besoins de l'installation.

**Une fois la hauteur manométrique totale et le débit de pointe déterminés, la courbe caractéristique de la pompe permet de déterminer son adéquation avec le besoin.**

**Le volume de la cuve sera ensuite déterminé suivant les contraintes propres à chaque installation.**

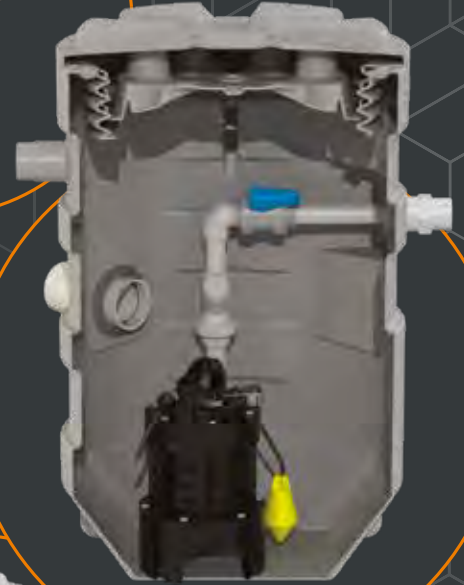
## TROUVEZ DAVANTAGE DE RENSEIGNEMENTS AUPRÈS DE VOTRE TECHNICO-COMMERCIAL

## GAMME COMPLÈTE POUR TOUS VOS BESOINS

...FIABILITÉ



...FLEXIBILITÉ



...PERFORMANCE







**...FACILITÉ D'INSTALLATION  
ET DE MAINTENANCE**



**...DE NOMBREUSES  
COMBINAISONS**

**...SES 7 TAILLES DE CUVES  
ENTRE 110 L ET 3.100 L**

# STATIONS DE RELEVAGE À ENTERRER

POURQUOI SANIFOS® ?

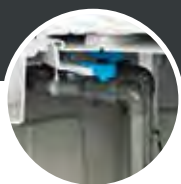
Afin de gagner de la place dans l'habitation et pour un fonctionnement en toute discrétion, SFA propose toute une gamme de stations de relevage enterrables : SANIFOS®.

En version Dilacération ou Vortex, avec 1 ou 2 pompes, des moteurs monophasés ou triphasés, la gamme répond à l'ensemble des besoins.

	<p>USAGE <b>INDIVIDUEL</b> PETITS PAVILLONS, MAISONS INDIVIDUELLES</p>	<p>EAUX GRISES ET EAUX NOIRES</p>	<p><b>SANIFOS 110</b></p> <hr/> <p><b>SANIFOS 280</b> <span style="border: 1px solid red; border-radius: 50%; padding: 2px;">NOUVEAUTE 2020</span></p>
	<p>USAGE <b>COMMERCIAL</b> COMMERCES, LIEUX PUBLICS</p>	<p>EAUX GRISES ET EAUX NOIRES</p>	<p><b>SANIFOS 110</b></p> <hr/> <p><b>SANIFOS 280</b> <span style="border: 1px solid red; border-radius: 50%; padding: 2px;">NOUVEAUTE 2020</span></p> <hr/> <p><b>SANIFOS 610</b> <span style="border: 1px solid red; border-radius: 50%; padding: 2px;">NOUVEAUTE 2020</span></p> <hr/> <p><b>SANIFOS 1300</b></p> <hr/> <p><b>SANIFOS 1600/2100/3100</b> <span style="border: 1px solid red; border-radius: 50%; padding: 2px;">NOUVEAUTE 2020</span></p>
	<p>USAGE <b>COLLECTIF</b> PETIT COLLECTIF, BÂTIMENTS PROFESSIONNELS</p>	<p>EAUX GRISES ET EAUX NOIRES</p>	<p><b>SANIFOS 610</b> <span style="border: 1px solid red; border-radius: 50%; padding: 2px;">NOUVEAUTE 2020</span> VERSIONS MONOPHASÉE OU TRIPHASÉE</p> <hr/> <p><b>SANIFOS 1300</b> VERSIONS MONOPHASÉE OU TRIPHASÉE</p> <hr/> <p><b>SANIFOS 600/2100/3100</b> <span style="border: 1px solid red; border-radius: 50%; padding: 2px;">NOUVEAUTE 2020</span></p>



VERSION  
DILACÉRATION  
OU VORTEX  
(SAUF SANIFOS® 110)



STATION LIVRÉE  
ÉQUIPÉE  
POUR UNE  
INSTALLATION  
FACILITÉE



PLUSIEURS ENTRÉES  
DE DIAMÈTRES  
DIFFÉRENTS POUR UNE  
PLUS GRANDE FLEXIBILITÉ  
D'INSTALLATION



BORNIERES  
ÉTANCHES LIVRÉS  
DE SÉRIE POUR DES  
INTERVENTIONS  
FACILITÉES

## SANIFOS®, POUR RELEVER EN TOUTE FIABILITÉ

EN COMPLÉMENT DE SES STATIONS DE RELEVAGE À POSER SANICUBIC®, SFA PROPOSE ÉGALEMENT UNE LARGE GAMME DE STATIONS DE RELEVAGE ENTERRABLES SANIFOS® :

- VERSIONS 1 POMPE ET 2 POMPES
- VERSIONS MONOPHASÉE ET TRIPHASÉE
- VERSIONS DILACÉRATION ET VORTEX

Ces stations répondent à des applications diverses telles qu'un usage individuel, commercial ou petit collectif.



COUTEAU DILACÉRATEUR Pro X K3



COUTEAU DILACÉRATEUR Pro X K2  
(Turbine non-représentée)



VORTEX KX V6

Avantages des stations de relevage SANIFOS®

### FIABILITÉ

- Cuve en polyéthylène rotomoulée haute densité avec forte résistance mécanique, anti-odeur, résistant aux attaques chimiques et aux UV.
- Protection thermique du moteur.

### FLEXIBILITÉ

- Plusieurs entrées de diamètres différents disponibles.
- 2 orifices de ventilation.

### FACILITÉ D'INSTALLATION & DE MAINTENANCE

- Station livrée équipée (raccords hydrauliques prémontés avec vannes d'arrêt et clapet anti-retour).
- Presse-étoupe pour le passage des câbles.
- Chaîne livrée de série pour la sortie des pompes.

ACCOMPAGNEMENT SPÉCIAL STATIONS

### Vous avez un projet d'installation de stations de relevage ?

SFA BENELUX VOUS ACCOMPAGNE DANS SA MISE EN ŒUVRE :

du dimensionnement à la maintenance en passant par la mise en service. Pour toute demande d'information, notre équipe d'experts se tient à votre disposition :

[info@sfabeneluxbv.nl](mailto:info@sfabeneluxbv.nl) / +31 (0)475 487 100

# CONSEILS

QUELQUES CONSEILS  
D'INSTALLATION POUR VOTRE

# SANIFOS® STATION DE RELEVAGE ENTERRÉE

## 1 LE TYPE DE SOL\*

Avant l'installation d'une station de relevage enterrée, il est impératif de bien connaître la nature du sol.

**LES STATIONS DE RELEVAGE  
SANIFOS® PEUVENT ÉGALEMENT  
ÊTRE INSTALLÉES À L'INTÉRIEUR  
DE L'HABITATION, POSÉES AU SOL.**



\* Pour toute information technique précise, se reporter à la notice d'installation et aux règles de l'art ou demander conseil auprès de notre service technique: [info@sfabeneluxbv.nl](mailto:info@sfabeneluxbv.nl)







**LORS DE L'INSTALLATION DE LA STATION DE RELEVAGE À ENTERRER SANIFOS<sup>®</sup>, DIFFÉRENTS PARAMÈTRES DOIVENT ÊTRE PRIS EN COMPTE ET RESPECTÉS.**

### **LES NORMES**

Nos appareils respectent les normes des stations de pompage toutes eaux EN12050-1 et doivent être installés selon les préconisations des normes EN 12056-4 et EN 752-6.

**2**

## **OÙ INSTALLER SA STATION DE POMPAGE ?**

Les stations de relevage SANIFOS<sup>®</sup> possèdent un fil d'eau d'arrivée de 182 mm à 2 450 mm (et de 2 940 mm avec la réhausse), leur permettant d'être installées plus ou moins loin de l'habitation.

**3**

## **POURQUOI BIEN VENTILER SA STATION ?**

Il est nécessaire d'installer une ventilation en partie haute de la station pour :

- évacuer les gaz qui se forment à l'intérieur de la cuve et empêcher tout risque d'explosion
- éviter la mise en dépression de la station

Pour ce faire, les stations de relevage possèdent 2 orifices de ventilation.



## APPLICATIONS



Individuel



Commercial

## REFOULEMENT

14 m

GARANTIES  
& EXTENSIONS P.6

## EAUX USÉES

Toutes eaux usées domestiques



Solution compacte

Installation facile

Accessoires d'évacuation

Couvercle piéton

ROUE DILACÉRATRICE  
PRO X K2**SANIFOS® 110**

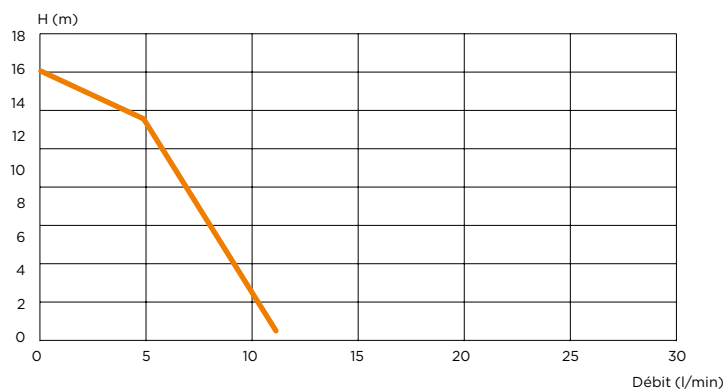
## STATION DE RELEVAGE 1 POMPE

**Applications**

- Pompage des eaux usées provenant de maisons individuelles
- Pour une installation à l'extérieur ou à l'intérieur des bâtiments

**Caractéristiques**

- Matériau : Polyéthylène
- Température maximale des eaux usées entrantes : 70°C par intermittence (courte période)
- Niveau ON/OFF : 320/120 mm
- Fil d'eau d'arrivée F.E.A : 182 mm
- Système d'activation : flotteur
- Sortie DN 40/50

**KIT EVACUATION SANIFOSS 110**

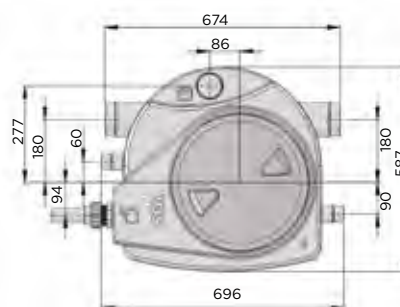
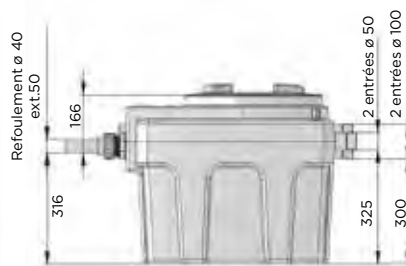
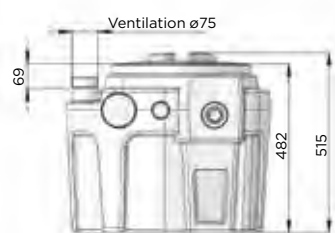
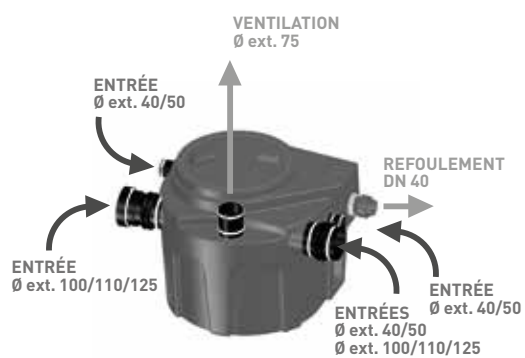
CODE : KITEVACSANIFOS110 | EAN 3308815077024

PRIX : € 192,-



RÉFÉRENCE	EAN	CODE USINE	HYDRAULIQUE	CUVE (L)	VOLUME UTILE (L)	U (V)	P (W)	FRÉQUENCE (HZ)	I MAX (A)	TR/MN	INDICE DE PROTECTION	Q MAX (m³/h)	H MAX (M)	POIDS (KG)	PRIX
SANIFOS 110 1 GR SP S	3 308 815 079 318	SANIFOS110P	Dilacération	110	35	230	1 500	50-60	6	2 800	IP 68	11	14	23	€ 1.478,-





## APPLICATIONS



Individuel



Commercial

## REFOULEMENT

14 m

GARANTIES  
& EXTENSIONS P.6NOUVEAUTÉ  
2020

## EAUX USÉES

Toutes eaux usées  
domestiques**Fil d'Eau d'Arrivée réglable :**  
3 zones pour un perçage  
sur mesure**Fonctionnement haute  
performance : jusqu'à 14 m****Disponible en dilacération  
ou en vortex****Station toute équipée :**  
clapets et vannes fournis**Alarme filaire et rehausse  
en option**ROUE DILACÉRATRICE  
PRO X K2ROUE VORTEX  
KX V6

## SANIFOS® 280

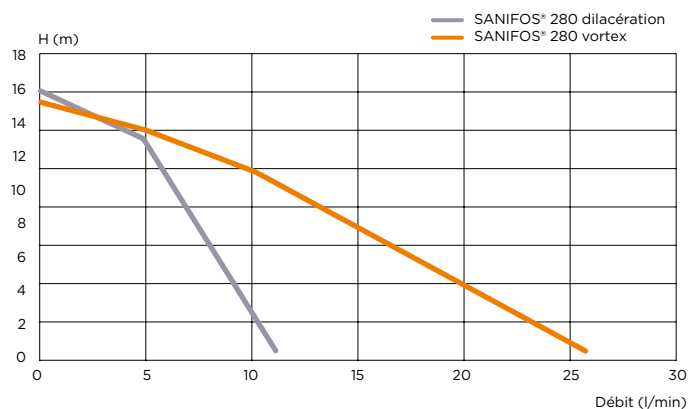
## STATION DE RELEVAGE À ENTERRER 1 POMPE

## Applications

- Évacuation des eaux usées d'un pavillon complet
- Installation à l'extérieur ou à l'intérieur des bâtiments

## Caractéristiques

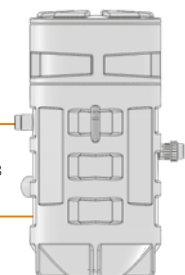
- Matériau : Polyéthylène
- Température maximale des eaux usées entrantes : 70°C par intermittence (courte durée)
- Niveau ON/OFF : 400/100 mm
- 1 pompe Fil d'Eau d'Arrivée (F.E.A : 250 - 600 mm) (avec rehausse 550 - 900 mm)
- Niveau d'alarme : 550 mm
- Clapet anti-retour et vanne d'arrêt
- Sortie DN 40/50 pour dilacération
- Sortie DN 50/63 pour vortex
- Système d'activation: flotteur



## RÉHAUSSE SANIFOS 280

CODE : RO250239 | EAN 3308815081298

PRIX : € 374,-

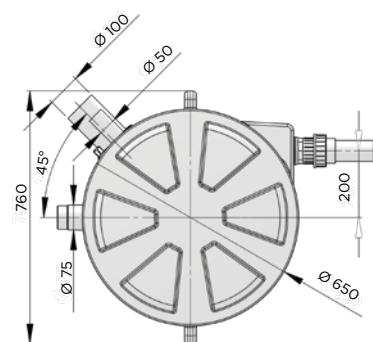
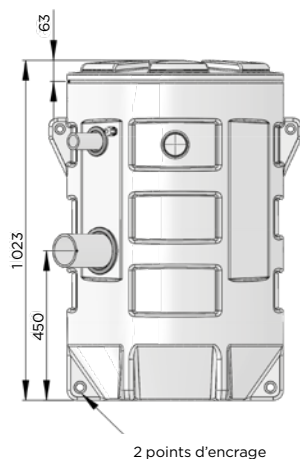
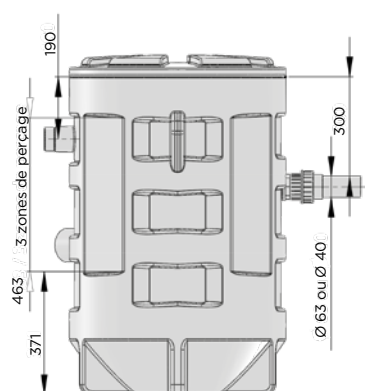


RÉFÉRENCE	EAN	CODE USINE	HYDRAULIQUE	CUVE (L)	VOLUME UTILE (L)	U (V)	P (W)	FRÉQUENCE (HZ)	I MAX (A)	TR/MN	INDICE DE PROTECTION	Q MAX (m³/h)	H MAX (M)	POIDS (KG)	ALARME	PRIX
SANIFOS 280 1VX S	3 308 815 081 304	SANIFOS280VORTEX	Vortex	280	84	230	1 500	50-60	6	2 800	IP 68	27	14	48	Option	€ 1.719,-
SANIFOS 280 1GR S	3 308 815 082 660	SANIFOS280GRS	Dilacération									11	14			€ 2.086,-





**ALARME FOSSE FILAIRE**  
**CODE :** SANIFOSALARM | EAN 3308815081625  
**PRIX :** € 374,-



## APPLICATIONS



Individuel



Collectif



Commercial

## REFOULEMENT

16 m

GARANTIES  
& EXTENSIONS P.6NOUVEAUTÉ  
2020

## EAUX USÉES

Toutes eaux usées domestiques,  
petits collectifs pour les versions 2 pompes**5 versions disponibles pour  
s'adapter à toutes  
les situations****1 ou 2 pompes****Vortex triphasée ou  
monophasée ou version  
dilacération monophasée****Hydraulique prêt monter  
avec vanne d'arrêt  
et clapet anti-retour****Réhausse disponible : 40 cm****Boîtier SMART de série pour  
les versions 2 pompes****Boîtier déporter  
d'alarme HF**

# SANIFOS® 610

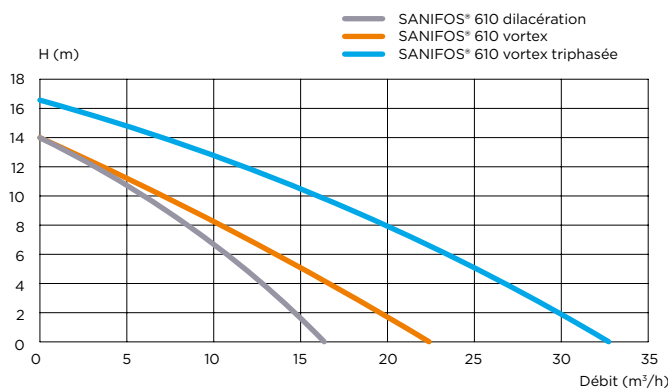
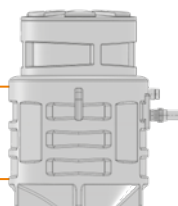
## STATION DE RELEVAGE À ENTERRER 1 OU 2 POMPES

### Applications

- Prise en charge des eaux usées de maisons, de maisons individuelles ou de petits collectifs

### Caractéristiques

- Connecteurs étanches
- Conduites en PVC avec clapet anti-retour et robinet-vanne
- Matériau : Polyéthylène
- Température maximale des eaux usées entrantes : 70°C par intermittence (courte durée)
- 6 entrées ø ext 40/50/100/110/125
- 2 pompes : fil d'eau d'arrivée (F.E.A : 325 - 610 mm) (avec rehausse 725 - 1 010mm)
- 1 pompe : fil d'eau d'arrivée (F.E.A : 325 - 580 mm) (avec rehausse 725 - 980mm)
- Volume 612 litres
- Deux joints hublot de DN 50 et DN 100

**RÉHAUSSE SANIFOS 610 40 CM**CODE : **RO250100** | EAN 3308815077826PRIX : **€ 960,-****ALARME FOSSE FILAIRE**CODE : **SANIFOSALARM** | EAN 3308815081625PRIX : **€ 374,-**

RÉFÉRENCE	EAN	CODE USINE	HYDRAULIQUE	CUVE (L)	VOLUME UTILE (L)	U (V)	P1 (W)
SANIFOS 610 1 VX SP S	3 308 815 081 670	SANIFOS6101VXSPTS	Vortex	612	206	230	1 x 1500
SANIFOS 610 1 GR SP S	3 308 815 081 687	SANIFOS6101GRSPTS	Dilacération		240		2 x 1500
SANIFOS 610 2 VX SP S	3 308 815 081 649	SANIFOS6102VXSPTS	Vortex	612		240	400
SANIFOS 610 2 GR SP S	3 308 815 081 656	SANIFOS6102GRSPTS	Dilacération				
SANIFOS 610 2 VX SP T	3 308 815 081 663	SANIFOS6102VXSPT	Vortex	612	240	400	2 x 2600





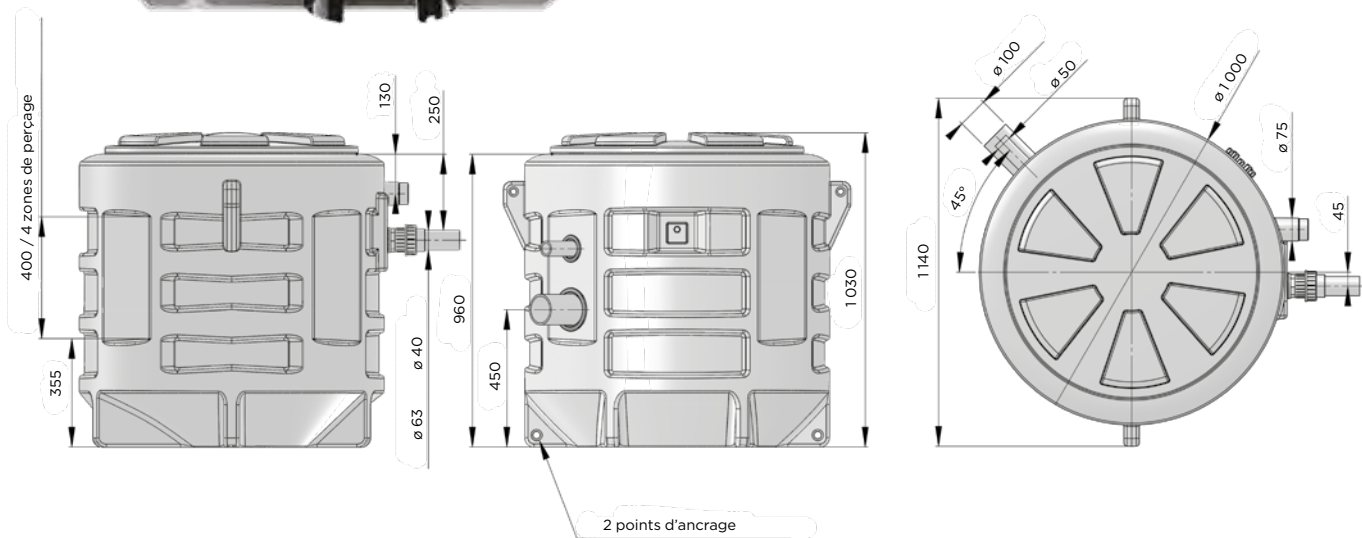
Boîtier de commande interactif Smart pour versions 2 pompes



ROUE VORTEX KX V6



ROUE DILACÉRATRICE PRO X K2



FRÉQUENCE (HZ)	I MAX (A)	TR/MN	INDICE DE PROTECTION	Q MAX (m³/h)	H MAX (M)	POIDS (KG)	COFFRET DE COMMANDE	IP DU COFFRET	ALARME	PRIX
50-60	6	2800	IP 68	22	14	68	-	-	En option	€ 2.581,-
				16						€ 3.058,-
	2 x 6			22	13,5	88	SMART	IPX4	Externe, filaire	€ 4.853,-
				16	14					€ 5.284,-
2 x 4,75				33	16,7				€ 5.996,-	

Pour plus d'informations techniques rendez-vous sur [WWW.SANIBROYEUR.INFO](http://WWW.SANIBROYEUR.INFO) 103

## APPLICATIONS



Individuel



Collectif



Commercial

## REFOULEMENT

17 m

GARANTIES  
& EXTENSIONS P.6

## EAUX USÉES

Maison groupées, collectifs, centres commerciaux



Pour toutes les configurations :  
roue dilacératrice ou  
vortex monophasé,  
roue vortex triphasé

Maintenance facilitée :  
2 pompes montées sur pied  
d'assise fonte avec barres  
de guidage inox

Zone de perçage verticale  
pour arrivée des effluents  
avec gabarit fourni

Réhausse disponible : 40 cm

Évacuation hors gel : 0,80 m  
(1,20 m avec réhausse)

Boîtier déporter  
d'alarme HF)

## SANIFOS® 1300

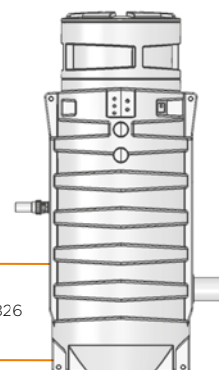
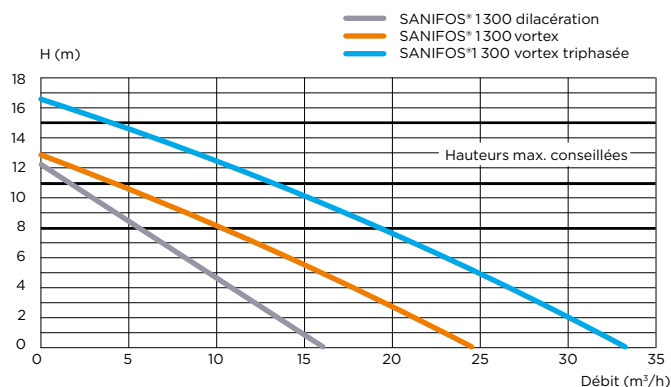
## STATION DE RELEVAGE À ENTERRER 2 POMPES

## Applications

- Relevage des eaux usées pour de nombreux magasins ou un groupe de maisons individuelles
- Pour une installation à l'extérieur des bâtiments
- Entièrement compatible pour une installation en zone gel
- Profondeur de refoulement : 870 mm (ou 1 270 mm avec réhausse)

## Caractéristiques

- Matériau : Polyéthylène
- Température maximale des eaux usées entrantes : 70°C par intermittence (courte durée)
- Niveau ON/OFF : 650/150 mm
- Fil d'eau d'arrivée (F.E.A) : 560 - 1 460 mm (avec réhausse : 960 - 1 860 mm)
- Système d'activation flotteur
- Niveau d'alarme : 930 mm
- 2 clapets anti-retour & vannes d'arrêt
- Entrée DN 160
- Refoulement DN 50



## RÉHAUSSE SANIFOS 1300 40 CM

CODE : RO250100 | EAN 3308815077826

PRIX : € 960,-

RÉFÉRENCE	EAN	CODE USINE	HYDRAULIQUE	CUVE (L)	U (V)	P (W)
SANIFOS 1300 2GR SP S	3 308 815 077 796	SANIFOS1300	DILACÉRATION	1300	230	2x1500
SANIFOS 1300 2VX SP S	3 308 815 077 802	SANIFOS1300VORTEX	VORTEX		400	2x2800
SANIFOS 1300 2VX SP T	3 308 815 077 819	SANIFOS1300VORTEXTRI				





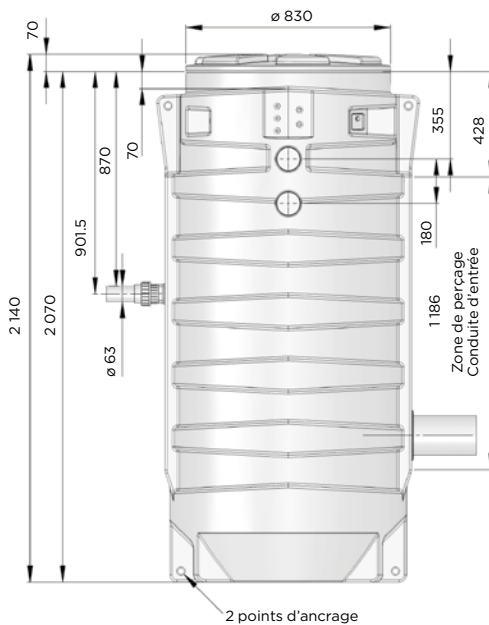
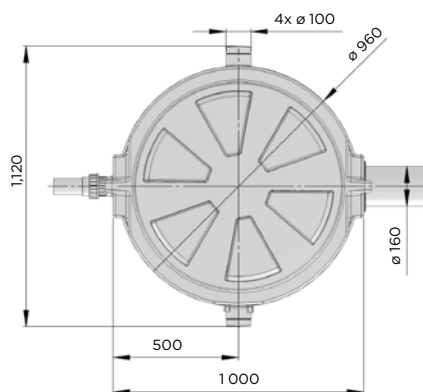
Boîtier de commande interactif Smart pour versions 2 pompes



ROUE VORTEX KX V6



ROUE DILACÉRATRICE PRO X K2



Boîtier de commande interactif SMART



Boîtier déporté d'alarme HF

FRÉQUENCE (HZ)	I MAX (A)	TR/MN	INDICE DE PROTECTION	Q MAX (M3/H)	H MAX (M)	POIDS (KG)	COFFRET DE COMMANDE	IP DU COFFRET	ALARME	PRIX
50-60	2x6	2800	IP 68	16	12	192	SMART	IPX4	Externe, filaire	€ 6.579,-
				25	13					€ 7.089,-
	2x7			32	17					€ 8.925,-

## APPLICATIONS



Individuel



Collectif



Commercial

## REFOULEMENT

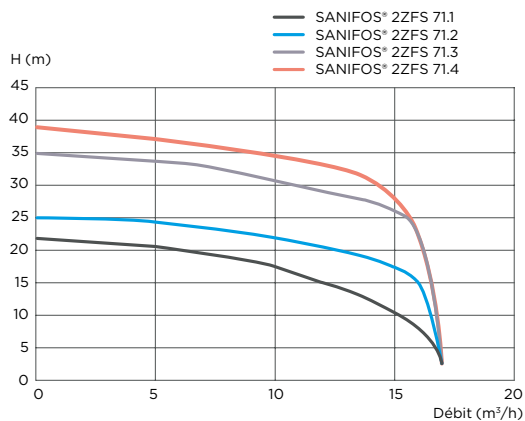
39 m

GARANTIES  
& EXTENSIONS P.6**EAUX NOIRES**  
WC, salle de bain, cuisine et buanderie**Station de relevage  
disponible avec 1 ou  
2 pompes dilacératrices****Fil d'arrivée d'eau  
jusqu'à 2,94m****Ensemble complet -  
prêt à raccorder dont  
une unité de commande  
confort incluse****Capacité de charge  
jusqu'à 40 tonnes (Classe D)****SANIFOS® 1600/2100/3100****STATION DE RELEVAGE À ENTERRER 1 OU 2 POMPES****Applications**

- Relevage des eaux usées provenant de maisons individuelles ou d'immeubles
- Pour une installation à l'extérieur des bâtiments
- Couvertures de Classe B et D (carrossable)

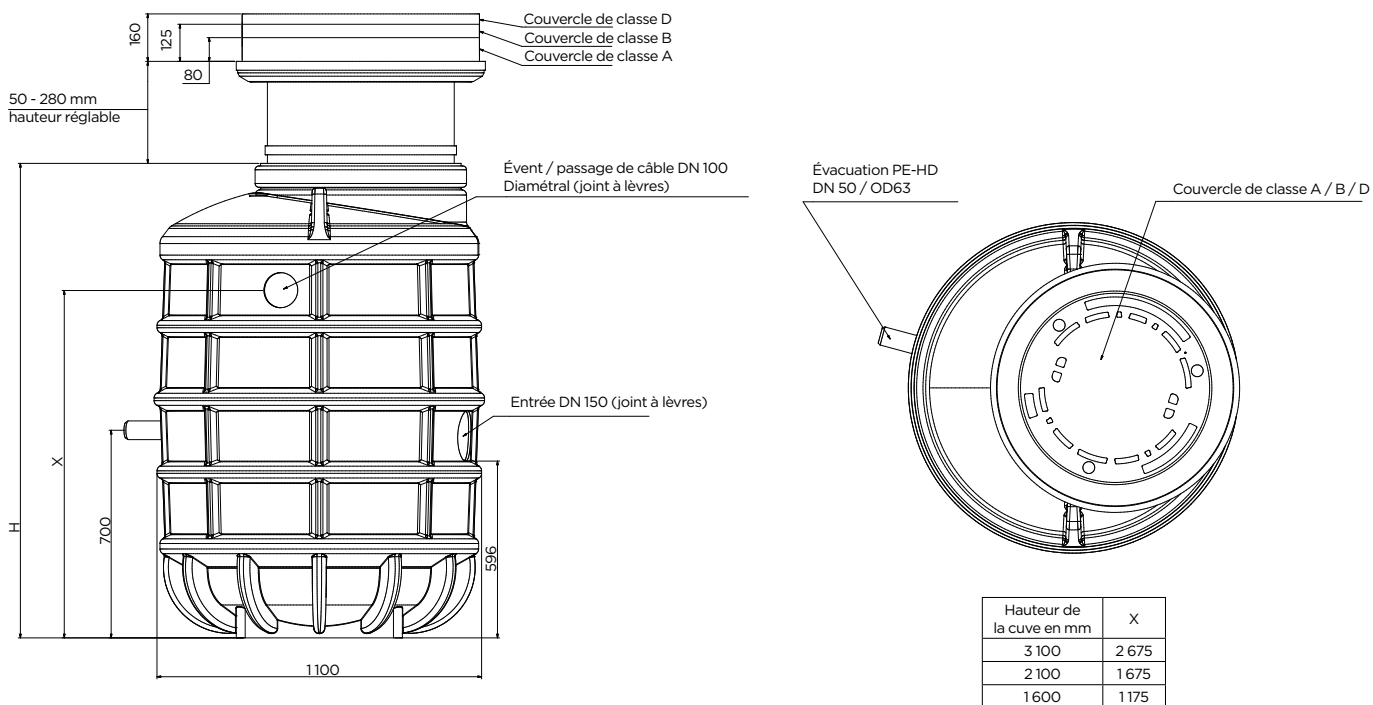
**Caractéristiques**

- Station de relevage équipée résistante à la corrosion (PE-LLD)
- Tuyauterie en acier inoxydable DN 32, pré-assemblée avec système de couplage
- Niveau d'alarme réglable
- Clapet anti-retour, robinet-vanne et raccord de chasse 1"
- Évacuation PE-HD 63 x 5,8 - à l'extérieur du regard
- 1 x entrée DN 150, entrées supplémentaires en option
- 2 x raccords DN 100 pour presse-étoupe et évent



RÉFÉRENCE	CUVE (L)	NOMBRE DE POMPES	COUVERCLE	HYDRAULIQUE	POMPE	U (V)	FRÉQUENCE (HZ)	P1 (W)	P2 (W)
SANIFOS	1600 2100 3100	1 ou 2	A, B ou D	Dilacération	ZFS71.1 S	230	50-60	2200	1600
					ZFS71.1 T	400		2100	1700
					ZFS71.2 T				
					ZFS71.3 T			3900	3200
					ZFS71.4 T				





I NOM (A)	TR / MN	INDICE DE PROTECTION	Q MAX (m³/h)	H MAX (M)	COFFRET DE COMMANDE	INDICE DE PROTECTION DU BOITIER DE COMMANDE	ALARME
10,5	2800	IP 68	17	22	ZPS	IP 65	Externe, filaire
3,7				25			
6,5				35			
				39			

Pour plus d'informations techniques rendez-vous sur [WWW.SANIBROYEUR.INFO](http://WWW.SANIBROYEUR.INFO) 107

# CONTROL BOX

## COFFRET DE COMMANDE PNEUMATIQUE & FLOTTEUR



Disponible en version  
pneumatique ou flotteur

Jusque 64 Mémoire  
d'erreurs

Alarme acoustique  
et visuelle intégrée



Coffret de commande  
une pompe



### Caractéristiques

- Coffret de commande pour montage mural
- Affichage des états de fonctionnement par messages textes et voyant de signalisation
- Fonctionnement automatique d'une(des) pompe(s)
- Fonctionnement en alternance pour les postes double pompes
- Enclenchement de la 2<sup>e</sup> pompe en cas de besoin
- Message d'erreur
- Contrôle du niveau possible par pression dynamique, interrupteur à flotteur ou interface 4 - 20 mA pour capteur externe
- Affichage des heures de fonctionnement et de la consommation électrique ainsi que des intervalles d'entretien



Coffret de commande  
deux pompes

RÉFÉRENCE	EAN	TYPE DE FONCTIONNEMENT	NOMBRE DE POMPES	U (V)	CODE USINE	PRIX
CONTROL BOX ZPS 1 S PNEUMATIC	3 308 815 081 795	Pneumatique	1	230	ZPS-001	€ 776,-
CONTROL BOX ZPS 2 S PNEUMATIC	3 308 815 081 809		2	230	ZPS-002	€ 867,-
CONTROL BOX ZPS 1 T PNEUMATIC	3 308 815 081 816		1	400	ZPS-003	€ 740,-
CONTROL BOX ZPS 2 T PNEUMATIC	3 308 815 081 823		2	400	ZPS-004	€ 825,-
CONTROL BOX ZPS 1 S FLOAT	3 308 815 081 830	Flotteur	1	230	ZPS-005	€ 1.200,-
CONTROL BOX ZPS 2 S FLOAT	3 308 815 081 847		2	230	ZPS-006	€ 1.435,-
CONTROL BOX ZPS 1 T FLOAT	3 308 815 081 854		1	400	ZPS-007	€ 1.135,-
CONTROL BOX ZPS 2 T FLOAT	3 308 815 081 878		2	400	ZPS-008	€ 1.404,-



# AQUA® XL

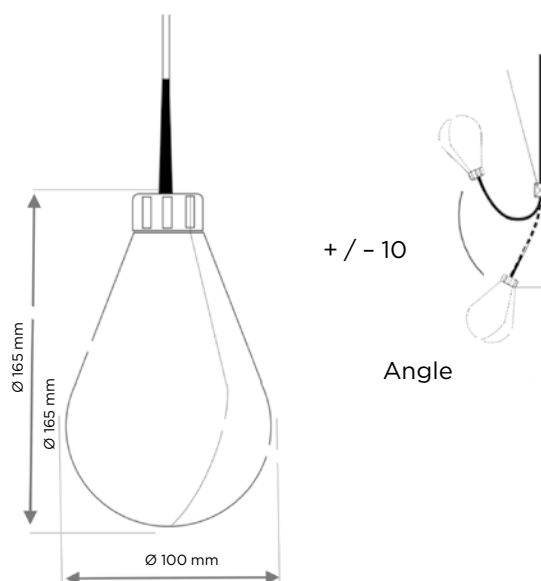
## FLOTTEUR LESTÉ, POUR STATIONS



### EAUX USÉES

Ce flotteur de niveau auto-lesté permet grâce à son poids (775 g) et son volume d'être parfaitement adaptée pour la mise en marche et/ou l'arrêt de plusieurs pompes dans des stations de relevage d'eaux usées, où il peut parfois se former d'épais couches de graisse en surface.

Densités de fluides admissibles	0,95 à 1,05 g/cm <sup>3</sup>
Caractéristiques électriques	250 VCA 50-60 Hz
Pouvoir de coupure	10 (4)A
Pression de service admissible	2 bars
Température maxi	70 °C
Indice de protection	IP 68
Corps	Polypropylène copolymère
Type de câble	PVC 3 x 0,75 mm
Poids flotteur sans câble	775 g



DÉSIGNATION	EAN	CODE USINE	PRIX
AQUA XL 10 M	3 308 815 082 691	FLOT-001	€ 112,-
AQUA XL 20 M	3 308 815 082 707	FLOT-002	€ 157,-

Pour plus d'informations techniques rendez-vous sur [WWW.SANIBROYEUR.INFO](http://WWW.SANIBROYEUR.INFO) 109

# COUVERCLES

NORME NF EN 124

## COUVERCLES POUR TRAFIC PIÉTON ET DE VÉHICULES

Selon la norme NF EN 124 les couvercles sont classés dans les catégories suivantes: A15, C250 et D400



### CLASSE A15

Zones qui peuvent être utilisées exclusivement par les piétons et les cyclistes



### CLASSE B125

Trottoirs, zones piétonnes et zones comparables, aires de stationnement et parkings à étages pour voitures



### CLASSE D250

Voies de circulation, les rues/routes (y compris piétonnes), accotements stabilisés et les aires de stationnement pour tous types de véhicules routiers

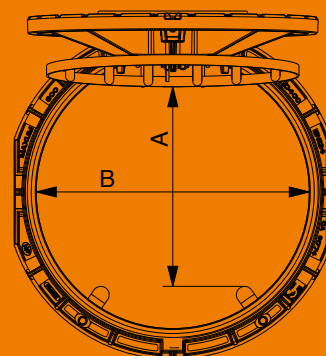
DÉSIGNATION	EAN	CODE USINE	PRIX
COUVERCLE A	3 308 815 081 946	COVER-001	€ 131,-
COUVERCLE B	3 308 815 081 953	COVER-002	€ 240,-
COUVERCLE D	3 308 815 081 960	COVER-003	€ 431,-
COUVERCLE D + GAC 600	3 308 815 082 677	COVER-004	€ 1.650,-
COUVERCLE D + GAC 800	3 308 815 082 684	COVER-005	€ 3.258,-



## GRILLES ANTICHUTE, EN OPTION POUR LES COUVERCLES D

La grille antichute sécurise les agents en intervention lorsque le tampon est ouvert

CARACTÉRISTIQUES	GAC 600	GAC 800
BARREAUX TUBES	Ø 27 / Ø 21	Ø 26,9 ép. 2 mm
MATÉRIAU	Inox 316 L	
RÉSISTANCE	Tenue en charge statique 500 kg maximum	
ESPACEMENT ENTRE CHAQUE BARREAU	53 mm	< 120 mm
ANGLE D'OUVERTURE	> 100°	
PASSAGE LIBRE A X B EN MM	504 x 617	597 x 817
POIDS EN KG	9,3	13,5



# ACCESSOIRES

DÉSIGNATION	EAN	CODE USINE	PRIX
KIT INSTALLATION AU SOL POUR ZFS	3 308 815 081 977	HYDRO-00001	€ 64,-
SYSTÈME D'ACCOUPEMENT ZFS/ZPG 71	3 308 815 081 984	HYDRO-00002	€ 302,-
COUDE DE RACCORDEMENT 90° DN 50 PE	3 308 815 081 991	HYDRO-00003	€ 167,-
COUDE DE RACCORDEMENT 90° DN 50 VA	3 308 815 082 004	HYDRO-00004	€ 189,-
BARRES DE GUIDAGE 1" ¼ VA Inox (3 mètres)	3 308 815 082 028	HYDRO-00006	€ 122,-
CLAPET ANTI-RETOUR DN 50 FONTE	3 308 815 082 035	HYDRO-00007	€ 198,-
VANNE DE VERROUILLAGE DN 50 FONTE	3 308 815 082 042	HYDRO-00008	€ 210,-
CONDUITE DE REFOULEMENT DN 50 1 m PE 1 x bride	3 308 815 082 097	HYDRO-00013	€ 95,-
CONDUITE DE REFOULEMENT DN 50 1 m PE 2 x bride	3 308 815 082 103	HYDRO-00014	€ 161,-
BRIDE TARAUDÉE DN 50 IG 2" VZ PN10/16	3 308 815 082 110	HYDRO-00015	€ 37,-
CLAPET À BILLE ANTI-RETOUR 2" IG GG PN10	3 308 815 082 127	HYDRO-00016	€ 244,-



KIT INSTALLATION  
AU SOL POUR ZFS



SYSTÈME D'ACCOUPEMENT  
ZFS/ZPG



COUDE DE  
RACCORDEMENT 90°  
DN 50 PE



COUDE DE  
RACCORDEMENT 90°  
DN 50 VA



CLAPET ANTI-RETOUR  
DN 50 FONTE



VANNE DE VERROUILLAGE  
DN 50 FONTE



CONDUITE DE  
REFOULEMENT DN 50  
1 m PE 1 x bride

# ACCESSOIRES

DÉSIGNATION	EAN	CODE USINE	PRIX
TUYAU C 2" - 10 m AVEC ACCOUPLEMENTS C 11358 B	3 308 815 082 141	HYDRO-00017	€ 76,-
TUYAU C 2" - 20 m AVEC ACCOUPLEMENTS C 11359 B	3 308 815 082 158	HYDRO-00018	€ 118,-
POTENCE 150 KG ÉQUIPÉE D'UN TREUIL HAACON	3 308 815 082 899	HYDRO-00045	€ 1.265,-
POTENCE 150 KG NON ÉQUIPÉE HAACON	3 308 815 082 905	HYDRO-00046	€ 957,-
EMBASE FIXATION AU SOL POUR POTENCE 150 KG HAACON	3 308 815 082 912	HYDRO-00047	€ 389,-
ARMOIRE EXTÉRIEURE TYPE 1 COMPLÈTE	3 308 815 082 394	ELEC-00001	€ 853,-
ARMOIRE EXTÉRIEURE TYPE 3 COMPLÈTE	3 308 815 082 400	ELEC-00002	€ 1.329,-



**CONDUITE DE REFOULEMENT DN 50**  
1 m PE 2 x bride



**BRIDE TARAUDÉE DN 50**  
IG 2" VZ PN10/16



**CLAPET À BILLE ANTI RETOUR**  
2" IG GG PN10



**TUYAU C 2" - 10 m AVEC ACCOUPLEMENTS C 11358 B**



**CLAPET ANTI-RETOUR**  
1" ¼ PE DN 32



**VANNE 1" ¼ FONTE**



# DÉNOMINATION DES PRODUITS

Pour chaque situation, SFA a une réponse :  
Alimentation électrique, dimension de cuve, une installation  
extérieure ou intérieure, ou même le nombre de pompes.

Dans les différentes gammes, vous trouverez  
plus de 200 solutions pour chacun de vos besoins.

Chaque nom de produit fournit beaucoup de renseignements.  
Veuillez trouver ci-dessous les « règles » pour le comprendre  
aisément.

## STATIONS À POSER EXEMPLE :

**SANICUBIC 1 GR SE71.4 T**

① ② ③ ④ ⑤

1	2	3	4	5
NOM DU RÉSERVOIR	MOTEURS	HYDRAULIQUE	NOM DE LA POMPE	ÉLECTRIQUE
<b>SANICUBIC</b>	1	I pour roue ou <b>GR</b> pour Dilacération	Rien	S pour Monophasé
	ou <b>2</b>	ou VX pour Vortex ou SC pour Monocanal	ou <b>Référence</b> Nom	ou <b>T</b> pour triphases

## STATIONS À ENTERRER EXEMPLE :

**SANIFOS 2100 2 D GR ZFS71.2 T**

① ② ③ ④ ⑤ ⑥ ⑦

1	2	3	4	5	6	7
NOM DU RÉSERVOIR	VOLUME	MOTEURS	REGARD	HYDRAULIQUE	NOM DE LA POMPE	ÉLECTRIQUE
<b>SANIFOS</b>	110	1	Rien si A	<b>GR</b> pour Dilacération	SP pour SANIPump	S pour Monophasé
	280		ou B			
	610	ou		ou	ou	
	1300	<b>2</b>	ou	VX pour Vortex	<b>Référence</b> Nom	<b>T</b> pour triphases
	<b>2100</b>		ou <b>D</b>	ou DC pour Bicanal		
3100						

# VOUS AVEZ UN **PROJET** D'INSTALLATION DE **STATION DE RELEVAGE ?**

SFA BENELUX VOUS ACCOMPAGNE



**1**

**JE REMPLIS**  
le formulaire ci-joint



**2**

**JE SCANNE**  
la page



**3**

**J'ENVOIE**  
par courriel à:  
[info@sfabeneluxbv.nl](mailto:info@sfabeneluxbv.nl)

UNE QUESTION TECHNIQUE?  
UN PROJET DE RELEVAGE?  
CONTACTEZ-NOUS

**+31 (0)475 487 100**  
**INFO@SFABENELUXBV.NL**

# STATION DE RELEVAGE À POSER

VOUS ÊTES INTÉRESSÉ PAR :  un devis  une demande de dimensionnement

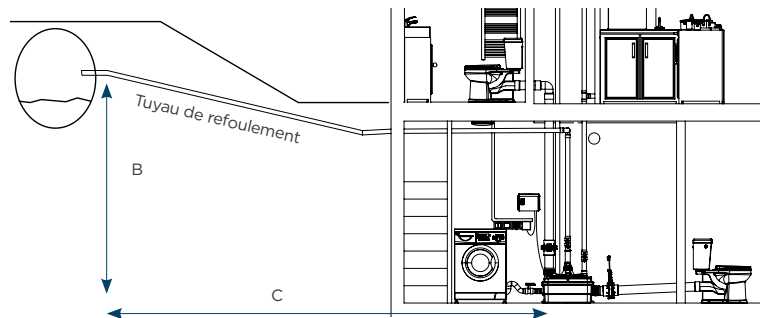
Votre société : .....

Nom : .....

Adresse : .....

Code postal : ..... Ville : .....

Téléphone : ..... E-mail : .....



Nom du projet/ référence chantier : .....

Date estimée de réalisation : .....

Adresse : .....

Code postal : ..... Ville : .....

Nombre d'unités à installer :

Toilette(s) ..... Lavabo/Bidet(s) ..... Douche(s) ..... Baignoire(s) ..... Lave-Vaisselle ..... Lave-Linge ..... Évier ..... Siphon de sol .....

## DESCRIPTION DU PROJET

Nombre d'utilisateurs : ..... Nombre de pompes :  1  2

Installation :  Monophasée  Triphasée      Type d'eau :  claires  grises  usées  pluviales

Site d'installation :  en espace vert  sous dalle  présence nappe phréatique

**Hauteur géométrique** (distance entre le niveau de l'égout et l'arrivée la plus basse de la station)

**B** : ..... m

**Longueur de refoulement** (distance entre la station et l'égout)

**C** : ..... m

Nombre de coudes à 90° : ..... à 45° : .....

Diamètre intérieur du tuyau de refoulement : .....

## TAMPON PARTENAIRE

Nom : .....

Prénom : .....

.....

# STATION DE RELEVAGE À ENTERRER

**VOUS ÊTES INTÉRESSÉ PAR :**  un devis  une demande de dimensionnement

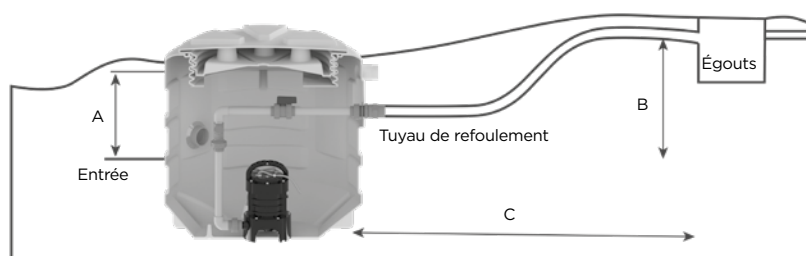
Votre société : .....

Nom : .....

Adresse : .....

Code postal : ..... Ville : .....

Téléphone : ..... E-mail : .....



Nom du projet/ référence chantier : .....

Date estimée de réalisation : .....

Adresse : .....

Code postal : ..... Ville : .....

Nombre d'unités à installer :

Toilette(s) ..... Lavabo/Bidet(s) ..... Douche(s) ..... Baignoire(s) ..... Lave-Vaisselle ..... Lave-Linge ..... Évier ..... Siphon de sol .....

## DESCRIPTION DU PROJET

**Nombre d'utilisateurs :** ..... **Nombre de pompes :**  1  2

**Installation :**  Monophasée  Triphasée **Type d'eau :**  claires  grises  usées  pluviales

**Site d'installation :**  en espace vert  sous dalle  présence nappe phréatique

**FEA** (distance entre le sol et l'arrivée la plus basse à la station)

**A:** ..... m

**Hauteur géométrique** (distance entre le niveau de l'égout et l'arrivée la plus basse de la station)

**B:** ..... m

**Longueur de refoulement** (distance entre la station et l'égout)

**C:** ..... m

**Nombre de coudes à 90° :** ..... **à 45° :** .....

**Diamètre intérieur du tuyau de refoulement :** .....







## TAMPON PARTENAIRE

Nom : .....

Prénom : .....





<b>RÉCAPITULATIF DES PRODUITS</b>						
	WC	WC suspendu	Lave-mains	Bidet	Douche	Lave-vaisselle / Lave-linge

**BROYEURS**

<b>SANIBROYEUR® X2 UP</b>	✓					
<b>SANITOP® UP</b>	✓		✓			
<b>SANISLIM®</b>	✓		✓	✓	✓	
<b>SANIPRO® XR UP</b>	✓		✓	✓	✓	
<b>SANIPLUS® UP</b>	✓		✓	✓	✓	
<b>SANIBEST® Pro</b>	✓		✓	✓	✓	
<b>SANIWALL® Pro UP</b>		✓	✓	✓	✓	
<b>SANIPACK® Pro UP</b>		✓	✓	✓	✓	
<b>SANIAACCESS® 1</b>	✓					
<b>SANIAACCESS® 2</b>	✓		✓			
<b>SANIAACCESS® 3</b>	✓		✓	✓	✓	

**SANICOMPACT**

<b>SANICOMPACT® Comfort Box</b>		✓				
<b>SANICOMPACT® Comfort</b>		✓	✓			
<b>SANISMART®</b>	✓		✓			
<b>SANICOMPACT® Pro</b>	✓		✓ En option			
<b>SANICOMPACT® Luxe</b>	✓		✓ En option			
<b>SANICOMPACT® C43</b>	✓		✓			
<b>SANICOMPACT® Elite</b>	✓					

**POMPES DOMESTIQUES**

<b>SANIFLOOR®+ 1-2-3-4</b>				✓		
<b>SANIFLOOR®+ Tray</b>				✓		
<b>SANIDOUCHE® Flat</b>			✓	✓		
<b>SANIDOUCHE®+</b>			✓	✓	✓	
<b>SANISPEED®+</b>			✓	✓	✓	✓
<b>SANIVITE®+</b>			✓	✓	✓	✓
<b>SANIAACCESS® Pump</b>			✓	✓	✓	✓

**SANICONDENS**

<b>SANICONDENS® Deco+</b>						
<b>SANICONDENS® Pro</b>						
<b>SANICONDENS® Best</b>						
<b>SANINEUTRAL</b>						
<b>SANICONDENS® Clim mini</b>						
<b>SANICONDENS® Clim pack</b>						

								
Baignoire	Évier	Vitrine réfrigérée	Climatiseur	Chaudière	Déshumidificateur	Cassette climatiseur	Refolement vertical	Diamètre de refolement


4 m	22 à 32 mm
5 m	22 à 32 mm
2,5 m	32 mm
5 m	22 à 32 mm
5 m	22 à 32 mm
7 m	22 à 32 mm
5 m	22 à 32 mm
5 m	22 à 32 mm
5 m	22 à 32 mm
5 m	22 à 32 mm
5 m	22 à 32 mm


3 m	32 mm
3 m	32 mm
3 m	32 mm
3 m	32 mm
3 m	32 mm
3 m	32 mm
3 m	32 mm
3 m	32 mm

✓	✓					
✓	✓					
✓	✓					

3 m	32 mm
3 m	32 mm
3 m	32 mm
5 m	32 mm
7 m	32 mm
5 m	32 mm
5 m	32 mm

			✓			
		✓	✓	✓	✓	✓
				✓	✓	
				✓		
			✓			
			✓			

6 m	8 à 10 mm
4,5 m	8 mm
4,5 m	8 mm
-	8 mm
6 m	8 à 10 mm
6 m	8 à 10 mm

# RÉCAPITULATIF DES PRODUITS



WC



WC suspendu



Lave-mains



Bidet



Douche



Lave-vaisselle / Lave-linge

## STATIONS À POSER

<b>SANICOM® 1</b>
<b>SANICOM® 2</b>
<b>SANICUBIC® 1 WP</b>
<b>SANICUBIC® 2 Classic/Pro</b>
<b>SANICUBIC® 2 VX</b>
<b>SANICUBIC® 1 GR</b>
<b>SANICUBIC® 2 GR</b>
<b>SANICUBIC® 1 SC</b>
<b>SANICUBIC® 2 SC</b>

		✓	✓	✓	✓
		✓	✓	✓	✓
✓	✓	✓	✓	✓	✓
✓	✓	✓	✓	✓	✓
✓	✓	✓	✓	✓	✓
✓	✓	✓	✓	✓	✓
✓	✓	✓	✓	✓	✓
✓	✓	✓	✓	✓	✓
✓	✓	✓	✓	✓	✓

## STATIONS À ENTERER

<b>SANIFOS® 110</b>
<b>SANIFOS® 280 Dilacération / Vortex</b>
<b>SANIFOS® 610 Dilacération / Vortex</b>
<b>SANIFOS® 1300 Dilacération / Vortex</b>
<b>SANIFOS® 1600/2100/3100</b>

✓	✓	✓	✓	✓	✓
✓	✓	✓	✓	✓	✓
✓	✓	✓	✓	✓	✓
✓	✓	✓	✓	✓	✓
✓	✓	✓	✓	✓	✓

## POMPES SEULES

<b>SANISUB® 400</b>
<b>SANISUB® ZPK</b>
<b>SANISUB® S ZPK</b>
<b>SANIPUDDLE®</b>
<b>SANISUB® Steel</b>
<b>SANIWELL®</b>
<b>SANIPUMP® ZPG 71</b>
<b>SANIPUMP® GR/VX</b>
<b>SANIPUMP® ZFS 71</b>

EAUX CLAIRES	EAUX GRISES	EAUX NOIRES	EAUX AGRESSIVES
✓			
✓	✓		
✓	✓		✓
✓	✓		
✓	✓		
✓	✓		
✓	✓		
✓	✓	✓	
✓	✓	✓	

## SANIGREASE

Tableau de sélection des séparateurs de graisses avec débourbeur

RESTAURANT			HÔPITAL	ÉTABLISSEMENT CUISINE PROFESSIONNELLE	CANTINE (sans préparation)	COLONNE DE VIDANGE	
Nombre de repas						SANS	AVEC
1 SERVICE	2 SERVICES	HÔTEL RESTAURANT	NOMBRE DE REPAS / JOUR				
≤ 104	≤ 209	≤ 177	≤ 295	≤ 201	≤ 443	<b>SANIGREASE® S 680</b>	<b>SANIGREASE® S 680C</b>
≤ 209	≤ 417	≤ 354	≤ 591	≤ 403	≤ 886	<b>SANIGREASE® S 1600</b>	<b>SANIGREASE® S 1600C</b>



								
Baignoire	Évier	Vitrine réfrigérée	Climatiseur	Chaudière	Déshumidificateur	Cassette climasiteur	Refolement vertical	Diamètre de refolement

✓	✓						11 m	DN32
✓	✓						17 m	DN50
✓	✓						13 m	DN40
✓	✓						13 m	DN40
✓	✓						13 m / 17 m	DN100
✓	✓						39 m	DN50
✓	✓						39 m	DN50
✓	✓						39 m	DN100
✓	✓						39 m	DN100

✓	✓	✓	✓	✓	✓		14 m	DN40
✓	✓	✓	✓	✓	✓		14 m	DN40 / DN50
✓	✓	✓	✓	✓	✓		14 m / 16 m	DN40 / DN50
✓	✓	✓	✓	✓	✓		15 m	DN50
✓	✓	✓	✓	✓	✓		39 m	DN50

GRANULOMÉTRIE	CÂBLE D'ALIMENTATION	HAUTEUR DE RELEVAGE	DIAMÈTRE DE REFOLEMENT
10 mm	10 m	7,5 m	DN32
10 mm 30A / 30 mm 40A	10 m	10 m	DN25 30A / DN32 40A
10 mm 30A / 30 mm 40A	10 m	10 m	DN25 30A / DN32 40A
1 mm	10 m	7 m	DN25
10 mm	10 m	7,5 m	DN32
1 mm	20 m	80 m	DN32
40 mm	10 m	31 m	DN50
Dilacération	10 m	14 m	DN40 GR / DN50 VX
Dilacération	10 m	39 m	DN50

## SANIGREASE

### Tableau de sélection d'un bac à graisse

NOMBRE DE REPAS PAR SERVICE	NOMBRE D'ÉVIERS RACCORDÉS	BACS À GRAISSE	
		POLYÉTHYLÈNE	INOX
Food truck	1	<b>SANIGREASE® T24</b>	
1 à 40	1		<b>SANIGREASE® T40</b>
41 à 60	1 à 2		<b>SANIGREASE® T60</b>
61 à 80	1 à 3		<b>SANIGREASE® T80</b>
81 à 100	1 à 4		<b>SANIGREASE® T100</b>

## SALESTEAM BENELUX

Pour des conseils commerciaux, vous pouvez contacter nos représentants. Ci-dessous vous trouverez les personnes de contact par région. Si vous avez des questions au niveau de service après vente, veuillez contacter:  
**service@sfabeneluxbv.nl**

Pour des conseils sur mesure de votre projet de pompe industrielle, vous pouvez contacter Bert-Jan Hintzbergen :  
Business Development manager Benelux



### BELGIQUE GRAND DUCHÉ DE LUXEMBOURG

**FLANDRE ORIENTALE  
FLANDRE OCCIDENTALE**  
Stijn Christiaens  
s.christiaens@sfabeneluxbv.nl  
+32 (0)479 555 885

**LIMBOURG | ANVERS  
BRABANT FLAMAND**  
Freek Fourneau  
f.fourneau@sfabeneluxbv.nl  
+32 (0)474 051 727

**WALLONIE | LUXEMBOURG**  
Loïc Buisson  
l.buisson@sfabeneluxbv.nl  
+32 (0)471 414 195



### LES PAYS-BAS

**PAYS-BAS SUD**  
Martin Weijts  
m.weijts@sfabeneluxbv.nl  
+31 (0)6 22 79 15 67

**PAYS-BAS OUEST**  
Paul van Dijk  
p.vandijk@sfabeneluxbv.nl  
+31 (0)6 30 05 30 56

**PAYS-BAS NORD**  
Bert-Jan Hintzbergen  
b.hintzbergen@sfabeneluxbv.nl  
+31 (0)6 12 36 52 94

**PAYS-BAS CENTRE**  
Michael Somnaikubun  
m.somnaikubun@sfabeneluxbv.nl  
+31 (0)6 30 66 36 05





A dynamic splash of water droplets and bubbles against a solid blue background, positioned on the right side of the page.

**SFA BENELUX BV**  
Industrieweg 1 c-d  
6101 WS Echt (NL)  
+31 (0)475 487 100  
[www.sanibroyeur.info](http://www.sanibroyeur.info)

 **SFA** BENELUX

Shaking up water

SFA se réserve le droit de modifications. Photos, textes, dessins non contractuels - Rien ne peut être reproduit ni utilisé sans autorisation préalable.